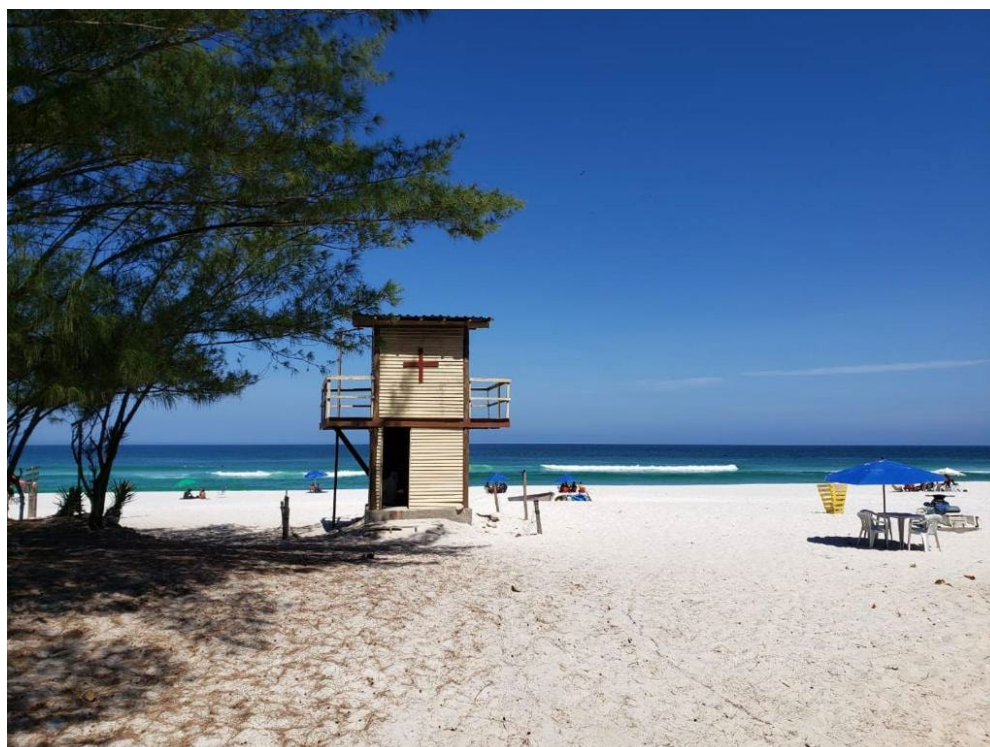


PROJETO ELÉTRICO DA EEEB MONTE ALTO



ELABORAÇÃO DE ESTUDO TÉCNICO PRELIMINAR,
PROJETOS BÁSICOS, EXECUTIVOS E DOCUMENTOS
AFINS, PARA OBRA DE SANEAMENTO EM MONTE ALTO –
ARRAIAL DO CABO

CONTRATO CILSJ N° 015/2022

**MEMORIAL DESCRITIVO DE INSTALAÇÕES
ELÉTRICAS
ELEVATÓRIA DE ESGOTO BRUTO DE MONTE
ALTO, ARRAIAL DO CABO - RJ**

COORDENADOR E RESPONSÁVEL TÉCNICO DO CONTRATO: ENG^o
DANIEL LUCAS MENEZES DE ALMEIDA

CREA-ES 011048/D

REGISTRO RJ: 2013128989

AUTOR E RESPONSÁVEL TÉCNICO DO PROJETO: ENG^o FRANCO
QUELUCCI VALE

CREA-ES 026220/D

ADMINISTRAÇÃO: CONSÓRCIO INTERMUNICIPAL LAGOS SÃO JOÃO -
CILSJ

CNPJ 03.612.270/0001-41

DEZEMBRO 2022

Rua. Dr. Eurico de Aguiar, nº130 - Santa Helena - Vitória/ES – 29.055-045
Ed. Blue Chip Business Center, sala 1201

SUMÁRIO

1. INTRODUÇÃO.....	4
2. PROJETO ELÉTRICO	5
2.1. CONSIDERAÇÕES GERAIS	5
2.2. DETALHAMENTOS DOS PROJETOS ELÉTRICOS	5
3. REQUISITOS CONSTRUTIVOS GERAIS DE PAINÉIS	6
3.1. GRAU DE PROTEÇÃO	6
3.2. ESTRUTURAS E INVÓLUCRO.....	6
3.3. ATERRAMENTO	7
3.4. IDENTIFICAÇÕES	7
3.5. PADRONIZAÇÃO DE COMPONENTES.....	7
3.6. ACESSÓRIOS.....	8

1. INTRODUÇÃO

Este trabalho prevê o desenvolvimento de projeto elétrico voltado para a Elevatória de Esgoto Bruto (EEB) Monte Alto, a ser construída em Arraial do Cabo. RJ.

A EEB apresentará dois conjuntos motobomba de 5CV, regime 1+1, sendo uma trabalhando e outra reserva. Em casos extremos as duas motobombas poderão ser acionadas as mesmo tempo, desta forma, o padrão de entrada de energia foi projetado considerando essa situação.

O padrão de entrada de energia será trifásico, 220V, instalado em muro, para uma faixa de demanda de 10kVA à 15kVA, conforme norma da ENEL (CNC-OMBR-MAT-18-0165-EDRJ, versão 03).

O projeto prevê a instalação de um painel CCM (Centro de controle de motor) para acionamento dos conjuntos de motobombas e cargas auxiliares, instalado em um abrigo de alvenaria a ser construído. A partida dos conjuntos será de forma direta, com contator para acionamento. São previstas também cargas auxiliares de iluminação e tomadas para instalação, conforme detalhes de projeto.

Para monitoramento do nível do poço de sucção são previstas 4 chaves de nível do tipo Bóia, com a seguinte orientação:

Bóia 01 – Monitoramento do nível mais baixo do poço, referência para desligamento dos conjuntos;

Bóia 02 – Monitoramento do nível baixo operacional, referência para revezamento dos conjuntos;

Bóia 03 – Monitoramento do nível alto operacional, referência para revezamento dos conjuntos;

Bóia 04 – Monitoramento do nível mais alto do poço (extravasor), referência para partida ao mesmo tempo dos conjuntos;

Será instalado um controlador lógico programado (PLC) para monitoramento e acionamento das instalações e também possibilitar acionamento remoto da estação elevatória. Para tanto as instalações de automação deverão ser complementadas para esta finalidade.

2. PROJETO ELÉTRICO

2.1. CONSIDERAÇÕES GERAIS

Os projetos deverão, ao final de sua construção, funcionar de forma integrada, devendo, portanto, ser considerado a situação para melhor atender no processo executivo das obras em referência.

Todas as instalações internas serão executadas dentro de padrões já descritos.

2.2. DETALHAMENTOS DOS PROJETOS ELÉTRICOS

Os detalhamentos dos Projetos Elétricos das obras de instalações foram elaborados de forma a atender as exigências das Normas Técnica Brasileira e da Concessionária de Energia e as necessidades da instalação, para o fim a que se destina a edificação, sendo composto das seguintes informações:

- Plantas baixas com entrada de energia, eletrodutos, iluminação, fiações, cabos das instalações externas e alimentadores da instrumentação;
- Cortes laterais das instalações;
- Diagrama unifilar geral;
- Simbologia e notas gerais do projeto;
- Diagrama trifilar;
- Detalhes construtivos, simbologia e notas gerais;

As instalações devem ser executadas por pessoal especializado e habilitado a obter acabamento perfeito, de modo a obedecer às exigências das concessionárias, normas técnicas e de segurança da ABNT, relativas à execução de serviços.

Ficará a critério da fiscalização, impugnar parcial ou totalmente qualquer trabalho executado em desacordo com as normas de execução, especificações de material e projeto.

2.3. OUTROS MATERIAIS E SERVIÇOS

As tubulações, luvas e curvas a instalar deverão ser de PEAD (Polietileno de Alta Densidade), PVC rígido igualmente roscável em suas extremidades ou aço galvanizado, conforme projeto. Devem-se eliminar as rebarbas da tubulação para posterior conexão em luvas, curvas, etc.

Toda fiação elétrica atenderá a um padrão único de cores, utilizando a cor vermelho/preta para a(s) fase(s), cor azul claro para neutro, cor branca para retorno e cor verde ou verde/amarelo para terra (condutor de proteção). Toda fiação sem contato com o solo terá isolamento de PVC 70^o/750V, e toda fiação em trecho subterrâneo terá tensão de isolamento 0.6 /1 kV, EPR.

Somente se executarão emendas em fiação elétrica em caixas de passagem. Todas as emendas e fiação até 16 mm² serão soldadas (estanhadas) e posteriormente isoladas em fita isolante anti-chama.

No espelho interno do quadro elétrico, devem constar plaquetas de identificação dos circuitos, em acrílico preto com letras brancas.

Todos os condutores isolados ou não deverão ser convenientemente identificados por cores ou fita adesiva colorida.

Todos os condutores contidos no mesmo eletroduto deverão possuir a mesma classe térmica.

O tipo de isolamento dos condutores deve ser definido no projeto, pois influência diretamente na ampacidade e dimensionamento do condutor.

2.4. ATERRAMENTO

Será instalada uma malha de aterramento com cabo de cobre nú #35mm² para os painéis CCM. Serão instaladas duas hastes de aterramento do tipo Cooperweld com dimensões 5/8" x 2,4m, instaladas em caixa de inspeção de PVC (30cmx30cm) com tampa de ferro fundido e articulada. O Painel CCM deverá ser aterrado na malha de aterramento projetada.

3. REQUISITOS CONSTRUTIVOS GERAIS DE PAINÉIS

3.1. GRAU DE PROTEÇÃO

O grau de proteção do invólucro para instalação em área interna abrigada deve ser IP-55.

3.2. ESTRUTURAS E INVÓLUCRO

O painel deve ser construído em chapa de aço carbono, de modo a formar uma estrutura rígida, autossustentável e de alinhamento permanente, independente dos esforços de transporte e montagem, de espessura mínima de 2.65 mm (12 USG/MSG) para estrutura, placas de montagem, portas e tampa.

A porta deve ser provida de gaxeta de neoprene para impedir a entrada de pó. As dobradiças devem ser instaladas internamente. A fechadura será obrigatoriamente com fecho Lingueta abaulada miolo redondo com regulagem e frontal redondo ou fecho cremona.

A entrada e saída de cabos devem ficar na parte inferior dos painéis, fechadas com chapas metálicas bipartidas, vedações de forma a garantir um acabamento adequado e proteção passiva contrafogo.

Para instalações específicas, os painéis para instalação externa devem ter grau de proteção IP-67 e dispor de proteção complementar contra chuva.

Para painéis centralizados, deve ser previsto espaço suficiente para acréscimos de equipamentos de, no mínimo, 10 % da quantidade instaladas.

Nas instalações de barramentos de distribuição, para evitar contato acidental, deve ser instalado uma proteção frontal removível em policarbonato de 4 mm de espessura.

3.3. ATERRAMENTO

Os instrumentos, circuitos de sinal e painel devem ser aterrados, bem como atender aos requisitos específicos a seguir.

Os transformadores, as fontes auxiliares e os equipamentos em geral devem ser aterrados diretamente na barra geral de aterramento de cobre eletrolítico, instalada na parte inferior interna do painel.

Deve existir aterramento entre a tampa e a estrutura do painel, feito através de cordoalhas ou cabos isolados na cor verde, encordoamento classe 5.

3.4. IDENTIFICAÇÕES

Na parte superior frontal, lado direito, deve ser fixado uma placa de identificação do painel.

Todos os dispositivos de comando, de sinalização e instrumentos montados na parte frontal do painel, devem ser identificados com plaquetas aparafusadas ou rebitadas com dizeres de acordo com a função indicada no diagrama funcional.

A identificação dos componentes no painel deve ser a mesma adotada para identificar os componentes no desenho.

Os equipamentos e componentes montados internamente devem ser identificados por meio de plaquetas de acrílico aparafusadas, rebitadas ou coladas ou através de mini crachá com dizeres conforme o diagrama funcional, de modo que não haja dúvidas quanto à identificação.

Todas as placas e plaquetas de identificação devem ser de acrílico de fundo branco e letras de cor preta ou mini crachá, exceto para aplicações de alta agressividade, onde plaquetas em aço inox, gravadas em baixo relevo, devem ser usadas. Essa identificação não deve ser fixada nos componentes.

Todos os dizeres das placas de identificações devem ser em português.

Cada borneira deve possuir identificação de acordo com o desenho esquemático, possivelmente usando a letra "X" mais o número da página onde estão representados os sinais respectivos.

Bornes, cabos, borneiras e etc., devem possuir identificação individual de maneira clara, com material indelével e de forma que a leitura da identificação possa ser feita de forma direta.

3.5. PADRONIZAÇÃO DE COMPONENTES

Dentro do painel, deve haver uma padronização de fabricante dos componentes. Os componentes para uma mesma aplicação / função (controle, manobra, etc.) devem ser de um mesmo fabricante.

3.6. ACESSÓRIOS

O painel deve ter parafusos tipo olhal na parte superior, para içamento e movimentação.

O painel deve possuir a porta com trinco e fechadura. Dobradiças, trincos, travas e tranças das gavetas devem ser de aço com acabamento bi cromatizado.

O painel deve possuir iluminação interna em todas as suas secções, com acendimento automático instalado junto à abertura de cada porta. As condições de interferência eletromagnética devem ser observadas na escolha do tipo de lâmpada.

PROJETO ESTRUTURAL DA EEEB MONTE ALTO



**ELABORAÇÃO DE ESTUDO TÉCNICO PRELIMINAR,
PROJETOS BÁSICOS, EXECUTIVOS E DOCUMENTOS
AFINS, PARA OBRA DE SANEAMENTO EM MONTE ALTO –
ARRAIAL DO CABO**

CONTRATO CILSJ N° 015/2022

MEMORIAL DESCRITIVO ESTRUTURAL ELEVATÓRIA DE ESGOTO BRUTO DE MONTE ALTO, ARRAIAL DO CABO - RJ

COORDENADOR E RESPONSÁVEL TÉCNICO DO CONTRATO: ENG^o
DANIEL LUCAS MENEZES DE ALMEIDA

CREA-ES 011048/D

REGISTRO RJ: 2013128989

AUTOR E RESPONSÁVEL TÉCNICO DO PROJETO: ENG^o DÉLIO ALVES
QUADROS

CREA-ES 11663/D

ADMINISTRAÇÃO: CONSÓRCIO INTERMUNICIPAL LAGOS SÃO JOÃO -
CILSJ

CNPJ 03.612.270/0001-41

DEZEMBRO 2022

Rua. Dr. Eurico de Aguiar, nº130 - Santa Helena - Vitória/ES – 29.055-045
Ed. Blue Chip Business Center, sala 1201

SUMÁRIO

1.OBJETIVO.....	4
2.INFORMAÇÕES PRELIMINARES	4
2.1. LEVANTAMENTO DE DADOS.....	4
2.2. MATERIAIS UTILIZADOS	4
3.EXECUÇÃO DA ESTRUTURA.....	5
3.1. FORMAS	5
3.1.1. PRECAUÇÕES ANTERIORES AO LANÇAMENTO DO CONCRETO.....	5
3.2. ARMADURAS.....	6
3.2.1. CATEGORIA DOS AÇOS.....	6
3.2.2. LIMPEZA.....	6
3.2.3. MONTAGEM.....	6
3.2.4. PROTEÇÃO.....	6
3.3. CONCRETAGEM.....	6
3.3.1. TRANSPORTE.....	6
3.3.2. LANÇAMENTO.....	7
3.3.3. ADENSAMENTO.....	7
4.DIMENSIONAMENTO.....	8
4.1. DIMENSIONAMENTO DAS ARMADURAS.....	8
4.1.1. PAREDES.....	8
4.1.2. LAJES DO FUNDO.....	9
4.1.3. LAJES DA TAMPA.....	11

1. OBJETIVO

O objetivo deste memorial é apresentar os parâmetros adotados no cálculo e dimensionamento da Estação Elevatória de Esgoto Bruto e os parâmetros básicos para a execução

2. INFORMAÇÕES PRELIMINARES

2.1. LEVANTAMENTO DE DADOS

Para a elaboração do Projeto de Estrutura, foi utilizado como base de dados o Projeto Hidráulico de autoria da Daniel Lucas Engenharia.

Para efeito desta memória os elementos da estação elevatória serão nomeados em três categorias: lajes do fundo, lajes da tampa e paredes.

2.2. MATERIAIS UTILIZADOS

Concreto:

- Classe de Agressividade Ambiental: IV
- Resistência característica à compressão: $F_{ck} = 40 \text{ MPa}$
- Módulo de Elasticidade $E_{ci} = 35417 \text{ MPa}$
- Relação água / cimento máxima = 0,45
- Diâmetro máximo do agregado graúdo = 19 mm
- Consumo mínimo de cimento por metro cúbico de concreto = 350 Kg.
- Cobrimento das armaduras = 5,0 cm
- Aditivo Cristalizante tipo Xypex ou Penetron na proporção de $3,5 \text{ kg/m}^3$ (1% da massa de cimento)

Aço:

Resistência característica: $f_{yk} = 500 \text{ MPa}$.

2.3. NORMAS TÉCNICAS OBEDECIDAS

NBR 6118 – Projeto de Estruturas de Concreto - Procedimento

NBR 6120 – Cargas para o Cálculo de Estruturas de Edificações

NBR 6122 – Projeto e execução de Fundações – Procedimento

3. EXECUÇÃO DA ESTRUTURA

3.1. FORMAS

3.1.1. PRECAUÇÕES ANTERIORES AO LANÇAMENTO DO CONCRETO

Antes do lançamento do concreto deverão ser conferidas as medidas e posição das formas, afim de assegurar que a geometria da estrutura corresponda ao projeto.

A execução das obras deverá ser a mais cuidadosa possível a fim de que as dimensões, a forma, a posição das peças e posição das armaduras obedeçam às indicações do projeto com a maior precisão.

Deverá ser feita a limpeza do interior das formas e vedação de juntas de modo a evitar perda da pasta de concreto. Nas formas de paredes, estreitas e altas, deverão ser deixadas aberturas próximas ao fundo para limpeza.

As formas absorventes deverão ser molhadas até a saturação, fazendo-se furos para o escoamento da água em excesso. No caso em que as superfícies das formas sejam tratadas com produtos antiaderentes, destinados a facilitar a desmoldagem, esse tratamento deverá ser feito antes da colocação da armadura.

Utilizar preferencialmente formas plastificadas.

Os painéis de formas devem ser devidamente travados e escorados, a afim de se evitar empenamentos e desaprumos devido ao empuxo do concreto fresco.

3.2. ARMADURAS

3.2.1. CATEGORIA DOS AÇOS

Não poderão ser empregados na obra aços de qualidade diferente das especificadas no projeto.

3.2.2. LIMPEZA

As barras de aço deverão ser convenientemente limpas de qualquer substância prejudicial à aderência, retirando-se as escamas eventualmente destacadas por oxidação.

3.2.3. MONTAGEM

A armadura deverá ser colocada no interior das formas de modo que durante o lançamento do concreto se mantenha na posição indicada no projeto, conservando-se inalteradas distâncias das barras entre si e as faces internas das formas.

Utilizar espaçadores de armaduras confeccionados de argamassa com arame de amarração, com espessura de 5,0 cm.

3.2.4. PROTEÇÃO

Antes e durante o lançamento do concreto, as plataformas de serviços deverão estar dispostas de modo a não acarretarem deslocamento das armaduras.

As barras de esperas deverão ser devidamente protegidas a oxidação; ao ser retomada a concretagem deverão ser perfeitamente limpas de modo a permitir boa aderência.

3.3. CONCRETAGEM

3.3.1. TRANSPORTE

O concreto deverá ser transportado do local do amassamento para o de lançamento em tempo compatível com o próximo item.

3.3.2. LANÇAMENTO

O concreto deverá ser lançado logo após o amassamento, não sendo permitido, entre o fim deste e o do lançamento, intervalo superior a uma hora; ser for utilizada agitação mecânica, esse prazo será contado a partir do fim da agitação. Com o uso de retardadores de pega, o prazo pode ser aumentado de acordo com os característicos do aditivo.

Em nenhuma hipótese se fará lançamento após o início de pega.

Para os lançamentos que tenham de ser feitos a seco, em recintos sujeitos a penetração de água, deverão ser tomadas as precauções necessárias para que não haja água no local em que se lança o concreto nem possa o concreto fresco vir a ser por ela lavado.

O concreto deverá ser lançado o mais próximo possível de sua posição final, evitando-se incrustação de argamassa nas paredes das formas e nas armaduras.

Deverão ser tomadas precauções para manter a homogeneidade do concreto. A altura de queda livre não poderá ultrapassar 2 (dois) metros. Para peças estreitas e altas, o concreto deverá ser lançado por janelas abertas na parte lateral.

3.3.3. ADENSAMENTO

Durante e imediatamente após o lançamento, o concreto deverá ser vibrado com equipamento mecânico adequado à trabalhabilidade do concreto. O adensamento deverá ser cuidadoso para que o concreto preencha todos os recantos da forma. Durante o adensamento deverão ser tomadas as precauções necessárias para que não se formem ninhos ou haja segregação dos materiais; deverá ser evitada a vibração da armadura para que não se formem vazios a seu redor, com prejuízo da aderência.

4. DIMENSIONAMENTO

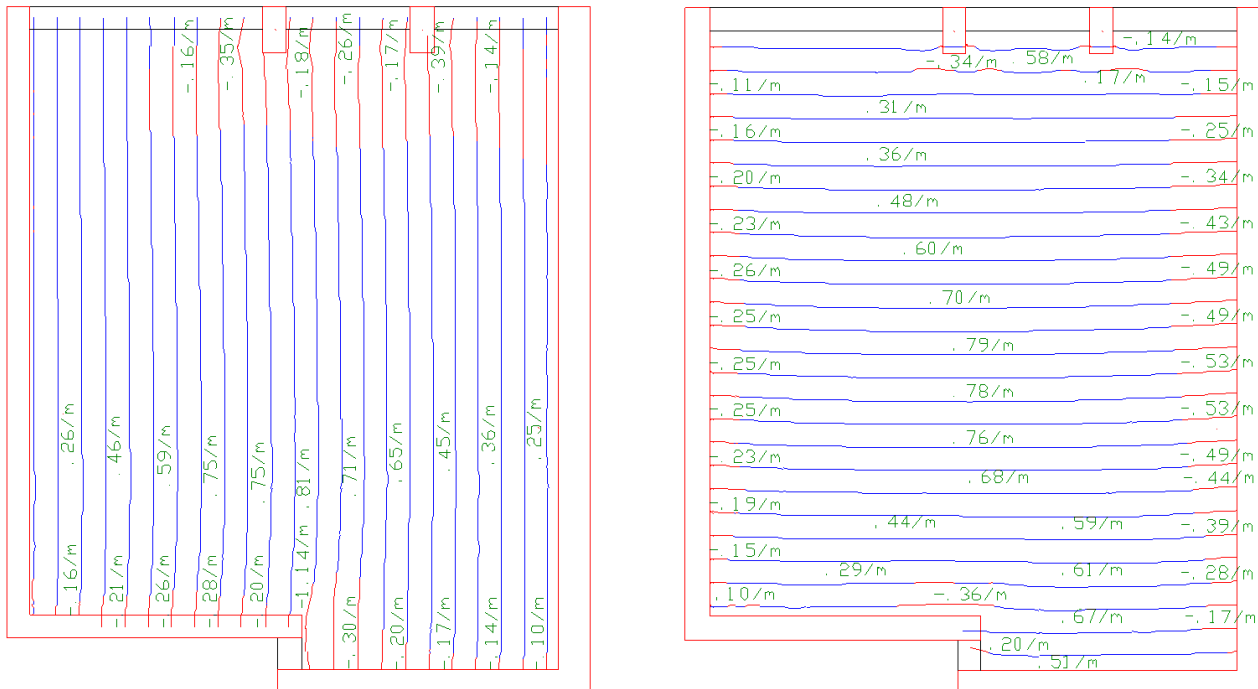
O modelo de cálculo utilizado foi de uma estrutura monolítica moldada in loco, com paredes e lajes engastadas entre si.

4.1. DIMENSIONAMENTO DAS ARMADURAS

4.1.1. PAREDES

Para o empuxo de terra atuante nas paredes utilizou-se o peso específico do solo igual a 1800 kgf/m³, sendo esta a situação mais desfavorável, e o coeficiente de empuxo passivo igual a 0,50.

A seguir serão apresentados os diagramas de momentos fletores (unidade = tf.m).da parede PAR1 obtido através do método de processamento por grelhas:



Para as armaduras verticais no meio da parede (estribos):

Momento máximo = 0,81 tf.m , logo Área de Aço necessária = 2,9 cm²/m

As mínima = 100 x 20 x 0,00179 = 3,58 cm²/m.

Adotado ϕ 10 a cada 20 cm (As = 3,90 cm²/m) ok!

Para as armaduras horizontais no meio da parede (pele):

Momento máximo = 0,79 tf.m , logo Área de Aço necessária = 2,83 cm²/m

As mínima = 100 x 20 x 0,00179 = 3,58 cm²/m.

Adotado ϕ 10 a cada 20 cm (As = 3,90 cm²/m) ok!

Para as armaduras de canto PAR x PAR:

Momento máximo = 0,53 tf.m , logo Área de Aço necessária = 1,90 cm²/m

As mínima = 100 x 20 x 0,00179 = 3,58 cm²/m.

Adotado ϕ 10 a cada 20 cm (As = 3,90 cm²/m) ok!

Para as armaduras de canto PAR x FUN:

Momento máximo = 1,14 tf.m , logo Área de Aço necessária = 4,08 cm²/m

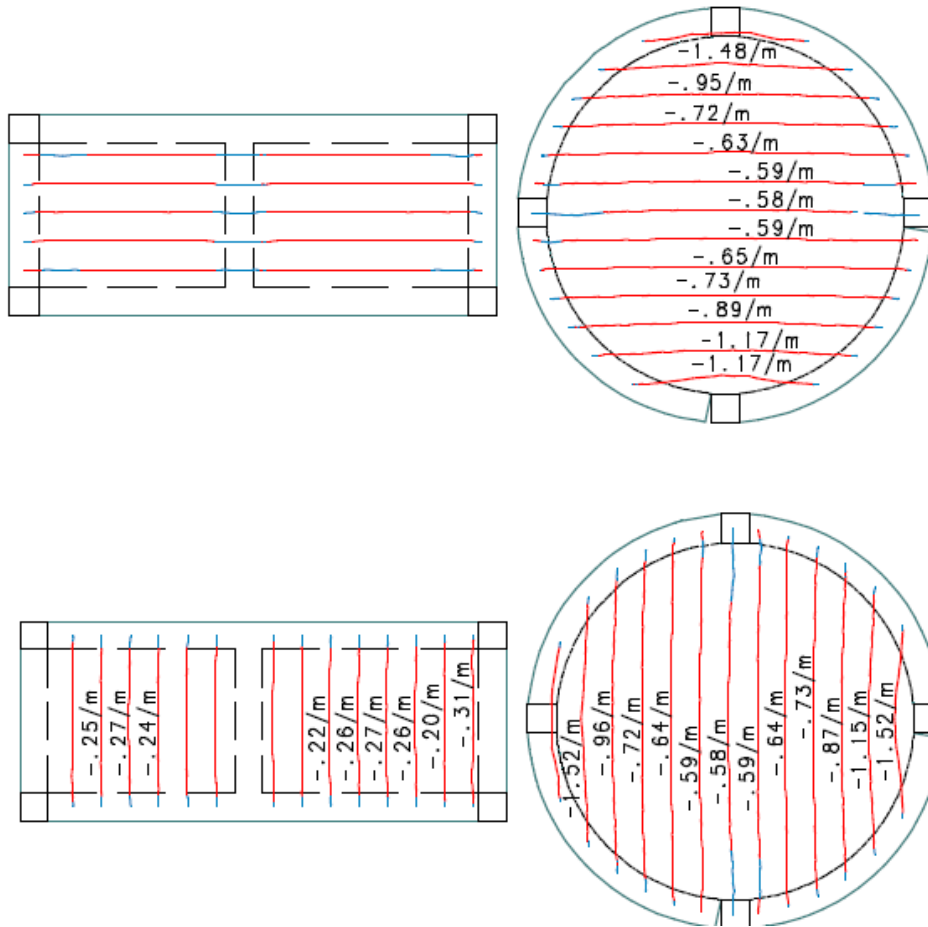
As mínima = 100 x 20 x 0,00179 = 3,58 cm²/m.

Adotado ϕ 10 a cada 20 cm (As = 3,90 cm²/m) ok!

As demais paredes possuem solicitações devido ao empuxo de terra com grandezas bem inferiores às apresentadas nas PAR4, logo para estas paredes foram utilizadas armaduras mínimas de acordo com a NBR6118 ou de acordo com a mínima de ϕ 10 a cada 20 cm.

4.1.2. LAJES DO FUNDO

A seguir serão apresentados os diagramas de momentos fletores das lajes de fundo obtidos através do método de processamento por grelhas.



Para as armaduras negativas no meio da laje do poço de sucção:

Momento máximo = -1,52 tf.m , logo Área de Aço necessária = 3,75 cm²/m

As mínima = 100 x 20 x 0,00179 = 3,58 cm²/m.

Adotado ϕ 10 a cada 15 cm (As = 5,2 cm²/m) ok!

Para as armaduras negativas no meio caixa de areia:

Momento máximo = -0,31 tf.m , logo Área de Aço necessária = 0,76 cm²/m

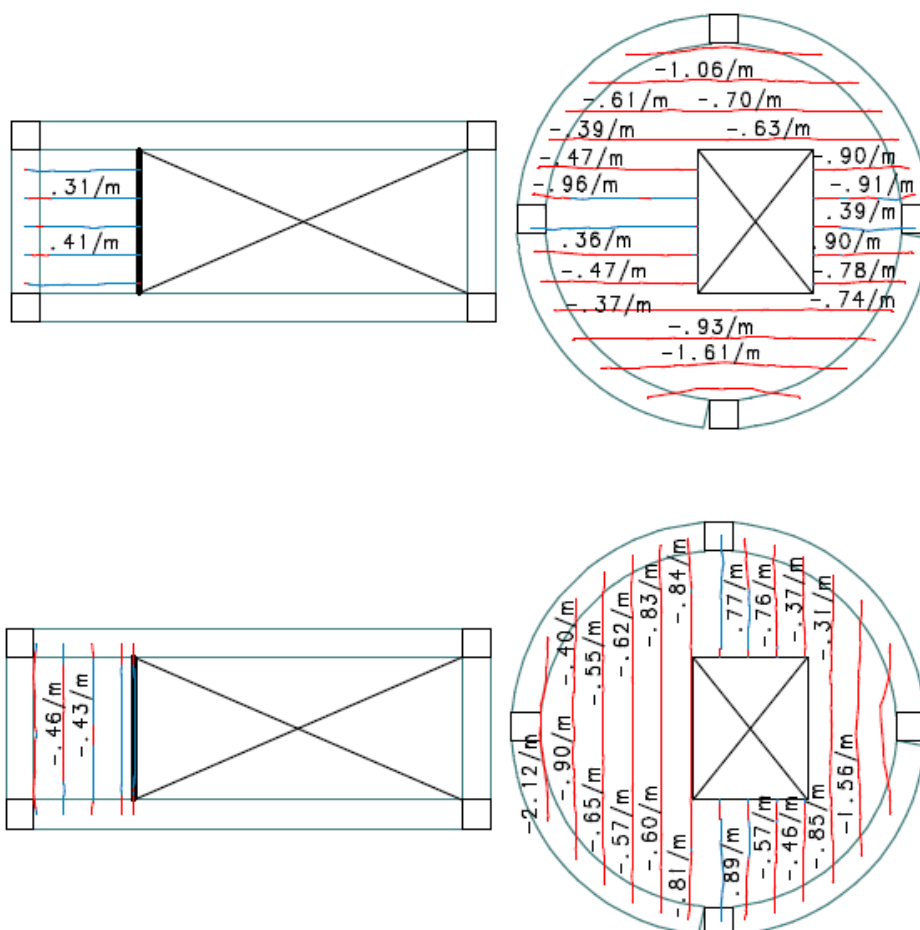
As mínima = 100 x 20 x 0,00179 = 3,58 cm²/m.

Adotado ϕ 10 a cada 20 cm (As = 3,90 cm²/m) ok!

As demais lajes de fundo, apresentam esforços solicitantes bem inferiores aos apresentados na laje acima, logo adotou-se armaduras mínimas de ϕ 10 a cada 20 cm e ϕ 8 a cada 15 cm .

4.1.3. LAJES DA TAMPA

A seguir serão apresentados os diagramas de momentos fletores das lajes de Tampa, obtidos através do método de processamento por grelhas.



Observa-se nos diagramas acima que os valores dos esforços solicitantes são de grandeza bem inferior aos momentos correspondentes às armaduras adotadas.

As mínima = $100 \times 20 \times 0,00179 \times 0,67 = 2,32 \text{ cm}^2/\text{m}$.

Adotado ϕ 10,0 a cada 20 cm ($A_s = 5,2 \text{ cm}^2/\text{m}$) ok! (momento correspondente = 1.60 tf.m).

Adotado ϕ 8,0 a cada 15 cm ($A_s = 3,33 \text{ cm}^2/\text{m}$) ok! (momento correspondente = 1.35 tf.m).



Délio Alves Quadros
Engenheiro Civil – CREA-ES 11663/D

PROJETO EXECUTIVO



ELABORAÇÃO DE ESTUDO TÉCNICO PRELIMINAR,
PROJETOS BÁSICOS, EXECUTIVOS E DOCUMENTOS
AFINS, PARA OBRA DE SANEAMENTO EM MONTE ALTO –
ARRAIAL DO CABO

CONTRATO CILSJ N° 015/2022

MEMORIAL DESCRITIVO E DE CÁLCULO DO ESGOTAMENTO SANITÁRIO DE MONTEL ALTO, ARRAIAL DO CABO - RJ

Assinado de forma digital
por DANIEL LUCAS
DANIEL LUCAS MENEZES DE ALMEIDA:05506690789
MENEZES DE ALMEIDA:05506690789
Dados: 2022.12.16 15:56:37
-03'00'

RESP. TÉCNICO: ENG^o DANIEL LUCAS MENEZES DE ALMEIDA
CREA-ES 011048/D
REGISTRO RJ: 2013128989

ADMINISTRAÇÃO: CONSÓRCIO INTERMUNICIPAL LAGOS SÃO JOÃO -
CILSJ
CNPJ 03.612.270/0001-41

DEZEMBRO 2022

ÍNDICE

1. INTRODUÇÃO.....	04
2. DADOS E CARACTERÍSTICAS DO LOCAL.....	04
3. MAPA DE SITUAÇÃO.....	06
4. CONCEPÇÃO DO SISTEMA.....	07
5. DESCRIÇÃO DAS UNIDADES DO SISTEMA.....	08
5.1 LIGAÇÃO DOMICILIAR.....	08
5.2 REDE COLETORA.....	08
5.3 ESTAÇÃO ELEVATÓRIA DE ESGOTO.....	09
6. CRITÉRIOS E PARÂMETROS DE PROJETO.....	10
6.1 ALCANCE DE PROJETO.....	10
6.2 PER CAPITA.....	10
6.3 COEFICIENTES DE VARIAÇÃO DE VAZÃO.....	10
6.4 COEFICIENTE DE RETORNO.....	11
6.5 COEFICIENTE DE INFILTRAÇÃO.....	11
6.6 ÍNDICE DE ATENDIMENTO.....	11
6.7 PERDA NO SISTEMA.....	11
6.8 ESTIMATIVA POPULACIONAL.....	11
6.9 PARÂMETROS DO DIMENSIONAMENTO DA REDE.....	11
6.10 PARÂMETROS DO DIMENSIONAMENTO DA EEE.....	12
7. MEMÓRIA DE CÁLCULO.....	16
7.1 DIMENSIONAMENTO DA REDE COLETORA.....	16
7.2 DIMENSIONAMENTO DA EEE.....	20
8. METODOLOGIA.....	28
9. ESPECIFICAÇÕES TÉCNICAS.....	29
10. CONSIDERAÇÕES FINAIS.....	32
ANEXO I – CÓPIA DA ART DO RESPONSÁVEL TÉCNICO.....	33
ANEXO II – PLANILHA DE CÁLCULO.....	36
ANEXO III – SELEÇÃO DO CONJUNTO MOTOR E BOMBA DA EEE.....	39
ANEXO IV – DESENHOS TÉCNICOS.....	44

1. INTRODUÇÃO

Este projeto foi elaborado para atender com o **Sistema de Esgotamento Sanitário**, parte do bairro “Monte Alto”, conforme imagem a seguir, localizado no município de Arraial do Cabo no Estado do Rio de Janeiro, visando contribuir para a melhoria das condições sanitárias e de saúde da população local, bem como das demais regiões que circundam a Laguna de Araruama. O projeto faz parte do escopo do Contrato nº 015/2022 entre o Consórcio CILSJ e a empresa DANIEL LUCAS ENGENHARIA LTDA, referente à elaboração de estudo técnico preliminar, projetos básicos, executivos e documentos afins, para obra de saneamento em Monte Alto – Arraial do Cabo/RJ.

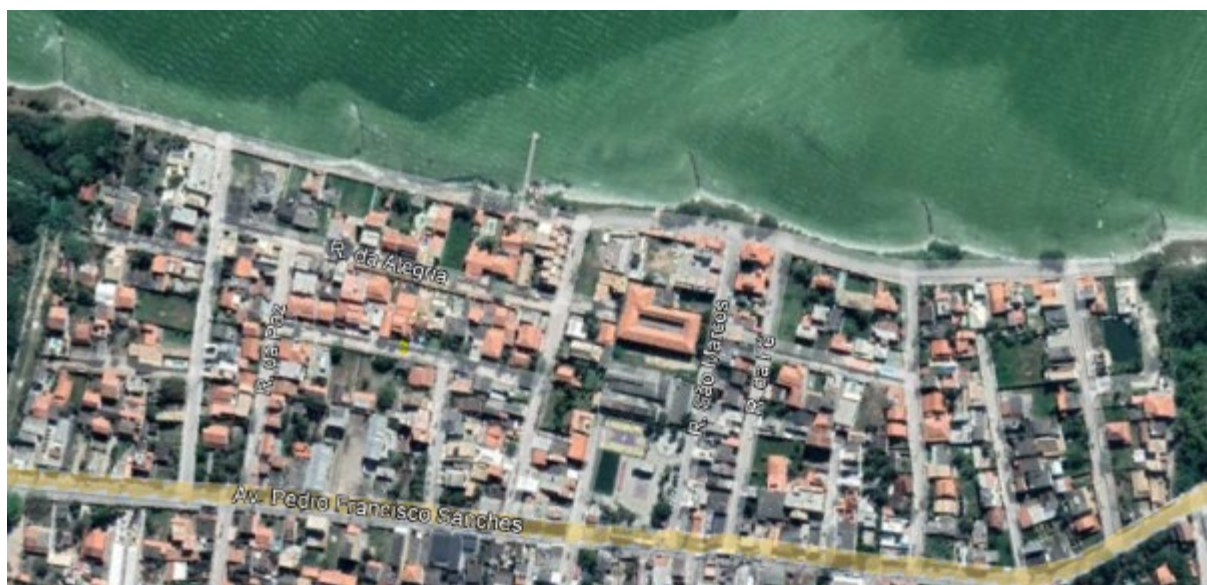


Figura 1: Área de projeto.

2. DADOS E CARACTERÍSTICAS DO LOCAL

O bairro Monte Alto, conforme citado anteriormente, está localizado no município de Arraial do Cabo/RJ, é considerado um dos mais jovens, além de ser um bairro que ainda está em expansão. A ocupação inicial foi de pessoas ligadas às atividades das salineiras da região, porém tem recebido muitas pessoas provenientes da capital do Rio de Janeiro, além de turistas e estrangeiros que instalam casas de veraneio no

local. Com isso, o bairro tem recebido muitos investimentos em condomínios, hotéis, pousadas e estabelecimentos visando o crescimento do turismo.

O bairro situa-se entre uma faixa de terra entre a Praia de Monte Alto e a Lagoa de Araruama. É uma região coberta de vegetal ligada à Mata Atlântica, espécies típicas de restinga, além de outras espécies exóticas.

A área do bairro Monte Alto, contemplada neste projeto, é de aproximadamente 161.498,84 m². Esta área está localizada na parte norte do bairro e possui 19 ruas, sendo a principal delas a Rodovia RJ 102 que corta o bairro. Existem 3 tipos de pavimentação existente nessas ruas: pavimentação asfáltica, paralelepípedos e sem pavimentação (terra), conforme pode ser visto nos projetos em anexo (*ANEXO I*).

Esta área é caracterizada por ser residencial, porém com alguns comércios de bairro, além de igrejas, pousadas e uma escola.

Este projeto obedece às seguintes Normas Técnicas Brasileiras:

- **NBR 7362-2 / 1999: Sistemas Enterrados para Condução de Esgoto – Parte 2: Requisitos para Tubos de PVC com Parede Maciça**
- **NBR 7367 / 1988: Projeto e Assentamento de Tubulações de PVC rígido para Sistemas de Esgoto Sanitário**
- **NBR 9648 / 1986: Estudo de Concepção de Sistemas de Esgoto Sanitário**
- **NBR 9649 / 1986: Projeto de Redes Coletoras de Esgoto Sanitário**
- **NBR 10160 / 2005: Tampões de Grelhas de Ferro Fundido dúctil – Requisitos e Métodos de ensaios**
- **NBR 12208 / 2020: Projeto de Estações Elevatórias de Esgoto Sanitário**
- **NBR 12266 / 1992: Projeto e Execução de Valas para Assentamento de Tubulação de Água, Esgoto ou Drenagem Urbana**
- **NBR 14486 / 2000: Sistemas enterrados para condução de esgoto sanitário – Projeto de redes coletoras com tubos de PVC**

4. CONCEPÇÃO DO SISTEMA

A área é caracterizada por uma topografia irregular onde as cotas variam entre 0,7 e 2,60 metros.

O Sistema de Esgotamento Sanitário (SES) a ser implantado será composto de Redes Coletoras, Ramal Predial, Poços de Visita e Estação Elevatória de Esgoto (EEE).

As Redes Coletoras serão em Tubo PVC-RC-ESG- JEI coletor de esgoto NBR 7362/2 nos diâmetros de DN 150 e DN 200 milímetros (tubo ocre). O traçado da rede coletora visa atender todas as unidades residenciais presentes na área delimitada de projeto.

Os Ramais Prediais serão em caixas de concreto pré-moldadas, com diâmetro interno de 600 milímetros e altura mínima de 700 milímetros, a ser implantada no passeio.

Os esgotos da área atendida neste projeto serão encaminhados, através da rede projetada, à EEE projetada “Monte Alto 3.1”, localizada no final da Avenida Pôr do Sol.

Os efluentes da EEE projetada “Monte Alto 3.1” serão recalcados até o PV de entrada da EEE “Monte Alto 3” existente, onde o lançamento final é na ETE Monte Alto também existente, e está localizado na Av. Pedro Francisco Sanches, como pode ser visto nos desenhos em anexo (ANEXO IV).

O sistema projetado contempla as seguintes unidades:

- Ramal Predial;
- Rede Coletora;
- Poços de Visitas;
- Estação Elevatória de Esgoto (EEE);
- Rede de Recalque.

5. DESCRIÇÃO DAS UNIDADES DO SISTEMA

5.1 RAMAL PREDIAL

É a unidade do Sistema responsável pela ligação do esgoto doméstico, das edificações até a rede coletora, e é composta por:

- Tubulação da Rede Coletora de Esgoto: PVC cor ocre para esgoto DN 150 e 200mm;
- Ramais Prediais: Selim em PVC DN 150 ou 200mm para esgoto na cor ocre de acordo com o diâmetro da tubulação num determinado trecho de Projeto, com redução para 100mm, tubo de PVC DN 100mm liso (cor ocre) para esgoto interligando a Rede Coletora os Poços de Visita;
- Caixas de Inspeção: Nas calçadas deverão ser confeccionados os poços de visita em anéis de concreto armado com seus respectivos tampões em Ferro Fundido ambos com diâmetro mínimo de DN 600mm com profundidade mínima de 700mm.

5.2 REDE COLETORA

Componente do Sistema que transporta o esgoto, através de tubulações, de um ponto para outro até reuni-lo em um único local.

Seu traçado obedece na maioria dos casos à declividade do terreno, a fim de não existirem profundidades excessivas, neste sentido foi necessário acompanhar os greides existentes.

A admissão intencional de águas pluviais não será permitida em hipótese alguma no novo sistema.

Em locais específicos: mudança de direção no plano ou vertical, entroncamento ou cruzamento de ruas, e quando à distância entre esses pontos for superior a 80 metros, serão instalados os Poços de Visita, para manutenção da rede, ou seja, desobstrução quando houver entupimento da rede.

Os Poços de Visita serão construídos em anéis de concreto pré-moldados, cujo diâmetro varia com a profundidade do PV, entre diâmetros de 0,60m e 1,20m, conforme normas técnicas brasileira.

As tubulações de entrada e saída de PV devem passar 5 cm para dentro do PV fazendo o devido acabamento. Não é admitida a execução de almofadas no fundo de PV para direcionamento de fluxo.

Os PV's terão tampão de ferro fundido nodular ABNT 6916, articulado, tipo pesado, diâmetro de 600mm, com a inscrição de Esgoto e da PROLAGOS, concessionária local responsável pelo esgoto da região, sistema antifurto e antirruído. O tipo do tampão é do grupo 4 da classe D 400, segundo NBR 10160:2005.

5.3 ESTAÇÃO ELEVATÓRIA DE ESGOTO (EEE)

A Estação Elevatória de Esgoto é uma construção civil, com a função de elevar o esgoto de uma profundidade de difícil execução ou de custo elevado, até próximo da superfície.

É constituída de: grade, caixa de areia, poço de sucção, conjuntos motor e bomba (CMB's), barrilete, quadro de comando e acessórios (níveis, comportas, etc.).

- **Grade:** necessária para reter materiais sólidos presentes no esgoto bruto, como: plásticos, pedaços de madeira, latas, panos e outros entulhos.
- **Caixa de Areia:** como o próprio nome indica, sua função é reter a areia; esta é parte componente do esgoto bruto, danoso aos equipamentos rolantes.
- **Poço de Sucção:** para armazenamento do esgoto, dando condições de funcionamento para os conjuntos motor e bomba (CMB's), em intervalos pré-estabelecidos.
- **Conjuntos Motor e Bomba (CMB's):** são os equipamentos que transformam a energia elétrica em mecânica e fornecem pressão ao esgoto, que através de tubulações são conduzidas até um ponto definido.

- **Barrilete:** conjunto de peças: curvas, tês, junções, tocos, juntas, válvulas e registros, que permitem a conexão entre os conjuntos motor e bomba (CMB's) e a tubulação de recalque, de modo a funcionarem os conjuntos, separados ou simultaneamente.

- **Quadro de Comando:** dispositivo elétrico composto de fios, chaves, relés, fusíveis, contadores, transformadores, sensores, botoeiras e outros, que fornece energia, controla, protege e automatiza o funcionamento dos conjuntos motor e bomba (CMB's).

- **Linha de Recalque:** tubulação em PVC-O – Branco com faixa ocre, NBR 15750/2009, que aduz os esgotos a um ponto previamente determinado.

6. CRITÉRIOS E PARÂMETROS DE PROJETO

Este trabalho foi desenvolvido com base nos seguintes critérios e parâmetros de projeto.

6.1 ALCANCE DE PROJETO

O horizonte de projeto considerado foi de 20 anos tendo como ano base o ano de 2022, conforme solicitado pelo Consórcio CILSJ.

6.2 PER CAPITA

O per capita adotado para este estudo foi de 200 l/habxdia , valor usual da região, conforme informado pelo CILSJ.

6.3 COEFICIENTES DE VARIAÇÃO DE VAZÃO

Como coeficientes de variação de vazão, serão utilizados:

- Coeficiente de vazão máxima diária $K1 = 1,2$;
- Coeficiente de vazão máxima horária $K2 = 1,5$.

6.4 COEFICIENTE DE RETORNO (*c*)

O coeficiente de retorno a ser utilizado é de 0,80.

6.5 COEFICIENTE DE INFILTRAÇÃO (*i*)

O coeficiente de infiltração a ser utilizado é de 0,5 L/s x Km .

6.6 ÍNDICE DE ATENDIMENTO

Foi adotado o índice de atendimento de 100% da população de projeto.

6.7 PERDA NO SISTEMA

Não foi considerada perda no dimensionamento.

6.8 ESTIMATIVA POPULACIONAL

Os dados populacionais da região foram levantados a partir de informações de estudos dos imóveis existentes por meio de verificação atual.

Considerou-se como final de plano a ocupação total de todos os lotes da região de estudo.

6.9 PARÂMETROS DO DIMENSIONAMENTO DA REDE COLETORA

Os parâmetros utilizados no dimensionamento foram adotados conforme estabelece a norma NBR 14486/2000.

6.9.1 VAZÃO MÍNIMA

A vazão mínima recomendada é de 1,50 L/s.

6.9.2 DECLIVIDADE E TENSÃO TRATIVA

Com base na norma utilizada, a equação de declividade mínima ($I_{omin}=0,0035 \times Qi^{-0,47}$) foi estabelecida com o critério da tensão trativa $0,6 Pa$, calculada para um coeficiente de rugosidade (*Manning*) $n = 0,010$. Porém, como a região está próxima ao mar, recebendo influência de um lençol freático arenoso, adotou-se uma declividade mínima de $0,0036 m/m$.

6.9.3 LÂMINA LÍQUIDA

A altura máxima da Lâmina Líquida é de 75% para a tubulação.

6.9.4 VELOCIDADE

A velocidade máxima nas tubulações é de 5 m/s.

6.9.5 DIÂMETRO MÍNIMO

O diâmetro mínimo adotado para a rede coletora é de 150mm.

6.9.6 MATERIAL

O material utilizado na rede é o PVC.

6.9.7 PROFUNDIDADE E RECOBRIMENTO

O recobrimento mínimo é de 90cm, com exceção de alguns trechos que iniciaremos com 70cm de recobrimento, trechos estes que não possuem tráfego pesado, como por exemplo rua sem saída, visando reduzir o volume de escavação e, por consequência, diminuir o custo da obra.

6.10 PARÂMETROS DO DIMENSIONAMENTO DA ESTAÇÃO ELEVATÓRIA DE ESGOTO (EEE)

Para o dimensionamento da EEE, considerou-se como base, principalmente os parâmetros determinados na norma NBR 12208/2020. As elevatórias serão do tipo poço circular em concreto armado.

6.10.1 CONJUNTO MOTOR E BOMBA

Serão 2 (dois) conjuntos motor e bomba, tipo submersíveis, 01 (um) + 01 (um) funcionando alternadamente.

6.10.2 BARRILETE

O barrilete será executado fora do poço de sucção.

6.10.3 GRADEAMENTO

Para remover os sólidos grosseiros e assim proteger os conjuntos elevatórios, projetamos um gradeamento de limpeza manual com grade média. Para o gradeamento temos que:

a) Espaçamento entre as barras:

Deve-se observar com cuidado a escolha adequada do espaçamento entre as barras, pois espaçamentos pequenos podem onerar os custos de operação, mas espaçamentos grandes podem prejudicar o funcionamento dos conjuntos elevatórios. Segundo TSUTIYA, Milton Tomoyuki e SOBRINHO, Pedro Além (Coleta e Transporte de Esgoto Sanitário, 1999), a análise dos aspectos operacionais das várias elevatórias existentes e dos projetos desenvolvidos, a consulta aos fabricantes de bombas e a literatura técnica sobre o assunto possibilitam concluir que é recomendável que o espaçamento fique compreendido entre 50 a 100mm para cestos utilizados em elevatórias com conjunto motor bomba submerso (nosso caso). Ainda acrescentam que grades de barras não mecanizadas, utilizadas em pequenas elevatórias, apresentam, normalmente, aberturas de 25mm. A grade média, segundo a NBR

12208/2020 deve ter um espaçamento entre 20 mm a 40 mm. **Adotou-se, portanto, o espaçamento de 25mm.**

b) Inclinação da barra:

O espaçamento entre barras é adequadamente projetado para reter o material que se pretende remover, com baixa perda de carga. A NBR 12208/2020 indica que deve ser, para grades com limpeza manual, entre 45° e 60°. **Adotou-se uma inclinação de 60° com o plano.**

c) Espessura da barra:

As barras deverão ser suficientemente robustas para suportar os impactos e esforços devidos aos procedimentos operacionais e possíveis acúmulos de materiais retidos, os quais poderão ser agravados com grandes variações de desníveis do líquido a montante e a jusante. **Adotou-se barras de 3/8” por 2” (9,5mm x 50mm) de espessura**, sendo este valor típico para barras grossas e médias encontrado em literatura (JORDÃO E CONSTANTINO, 1982).

d) Velocidade de passagem:

A velocidade de passagem entre barras não deverá ser muito elevada, a fim de não arrastar o material previamente retido; por outro lado, não deverá ser muito baixa, a fim de não permitir o acúmulo do material de sedimentação. Segundo a NBR 12208/2020, a velocidade através das grades deve ser de no máximo 1,20 m/s. A velocidade mínima indicada normalmente é de 0,60 m/s. **Como as vazões são muito baixas, adotou-se a velocidade de 0,8 m/s.**

e) Velocidade no canal a montante da grade:

Deve ser maior que 0,4 m/s.

f) Perda de Carga:

Segundo NBR 12208/2020, para a limpeza manual, a perda de carga mínima deve ser de 0,15m, calculada para 50% de obstrução da grade.

6.10.4 CAIXA DE AREIA

A remoção de areia dos esgotos tem a finalidade de evitar abrasão nos equipamentos e nas tubulações, eliminar ou reduzir a possibilidade de obstrução nas unidades dos sistemas e facilitar o transporte líquido do sistema. Para se obter a retenção destas

partículas condiciona-se a velocidade dos esgotos em torno de 0,30 m/s. Velocidades acima podem arrastar partículas maiores do que se deseja reter e velocidades menores poderão causar a deposição de matéria orgânica, causando odores desagradáveis. A taxa superficial, que é a relação entre a vazão dos esgotos e a área da planta da caixa de areia, varia na prática entre 700 e 1600 m³/m²/dia. (JORDÃO E CONSTANTINO, 1982). Será necessário a remoção do material retido periodicamente de forma manual. **Adotou-se a taxa superficial de 700 m³/m²/dia para o dimensionamento.**

6.10.5 POÇO DE SUCÇÃO

Os poços de sucção foram dimensionados para a vazão máxima de final de plano. A vazão de recalque é a vazão máxima horária afluyente ao poço de sucção do dia de maior consumo no final de plano.

6.10.6 LINHA DE RECALQUE

Segundo a NBR 12208/2020, a velocidade mínima na tubulação de recalque é de 0,60 m/s. A velocidade máxima é de 3,00 m/s.

6.10.7 TEMPO DE CICLO

O tempo de ciclo, ou seja, o intervalo de tempo entre partidas sucessivas do motor da bomba, adotado pela maioria das literaturas é de no mínimo 10 minutos para bombas de baixa potência. Mas neste projeto iremos adotar um tempo de ciclo de 15 min por causa do pequeno volume que as elevatórias irão recalcar. Assim diminuiremos o tempo de detenção para um menor diâmetro de poço que também seja viável operacionalmente. Pretendemos obter o menor tempo de detenção possível, principalmente por estarem as elevatórias bem próximas as residências dos lotes residências, assim evitaremos transtornos de odor por conta de esgoto parado.

6.10.8 TEMPO DE DETENÇÃO

Segundo a NBR 12208/2020, o tempo de detenção média de esgoto no poço de sucção deve ser o menor possível, sendo recomendado de no máximo 30 minutos, para prevenir a proliferação de odores.

7. MEMÓRIA DE CÁLCULO

7.1 DIMENSIONAMENTO DA REDE COLETORA

Para dimensionar a rede coletora de esgoto precisa-se encontrar a vazão total a ser coletada. A vazão obteremos com dados da população a ser atendida e de parâmetros de dimensionamento adotados. Com a vazão e o comprimento da rede coletora pode-se encontrar o coeficiente de contribuição linear, necessária para o dimensionamento.

7.1.1 COMPRIMENTO DE REDE

Pelo traçado da rede coletora e considerando a topografia da região, como pode ser visto nos desenhos em anexo (*ANEXO IV*), encontrou-se o comprimento total efetivo de 3.722,20 m de rede coletora.

7.1.2 POPULAÇÃO RESIDENCIAL

Na área do projeto, foram identificadas 300 residências e lotes. Para efeito de cálculo, fora adotado uma taxa de 15% de margem de precisão no número dessas residências. Além disso, a região tem um turismo muito forte no verão, por isso, também, fora adotado uma taxa de 70% para população flutuante. Abaixo, seguem parâmetros adotados para o dimensionamento populacional residencial:

Número de unidades residenciais = $300 \times 1,15 = 345$

Relação hab./unid. = 04

População Flutuante = 70% da população

População total estimada (P_R) = 2.346 habitantes

7.1.3 POPULAÇÃO COMERCIAL

Na região, existem vários tipos de estabelecimentos comerciais de bairro, porém, para efeito de cálculo, foram considerados os principais, como: oficinas mecânica, restaurantes, lanchonetes, bares, escola e pousada. Abaixo seguem parâmetros adotados para o dimensionamento populacional comercial:

a) Oficina Mecânica:

Número de total = 02

Funcionários = 03

Per capita adotada = 820 L x dia x func. (Fonte: Dziegielewski, 1996 in Mays – Livro: Previsão de Consumo de Água, Plínio Tomaz)

População total (P_{C1}) = 6 funcionários

b) Restaurantes/bares/lanchonetes:

Número de total = 26

Funcionários = 05

Per capita adotada = 457 L x dia x func. (Fonte: Dziegielewski, et all, 1993 – Livro: Previsão de Consumo de Água, Plínio Tomaz)

População total (P_{C2}) = 130 funcionários

c) Escola:

Número de total = 1

Alunos = 604

Per capita adotada = 57 L x dia x aluno (Fonte: Metcalf & Eddy, 1991 – Livro: Previsão de Consumo de Água, Plínio Tomaz)

População total (P_{C3}) = 604 alunos

d) Pousada:

Número de total = 1

Quartos = 14

Per capita adotada = 380 L x dia x quarto (Fonte: Syed R. Qasim, 1994 – Livro: Previsão de Consumo de Água, Plínio Tomaz)

Total (P_{C4}) = 14 *quartos*

Para o dimensionamento da rede, vamos calcular o **coeficiente de contribuição linear** considerando os parâmetros adotados e as vazões da área de contribuição nestes trechos de rede.

O dimensionamento das redes atenderá a saturação:

$$Q_T = Q_E + Q_I$$

- Q_T = Vazão total (l/s),
- Q_E = Vazão máxima de esgoto (l/s),
- Q_I = Vazão de infiltração (l/s)

Têm-se que:

$$Q_E = \frac{P \times q \times C \times K_1 \times K_2}{86.400}$$

Onde:

P_R = População residencial unifamiliar

$P_R = 300 \times 1,15 \times 1,7 \times 4 = 2.346$ habitantes (15% de margem de precisão do número de residências e 70% de população flutuante)

P_{C1} = População comercial: oficinas

$P_{C1} = 3 \times 2 = 6$ funcionário.

P_{C2} = População comercial: restaurantes

$P_{C2} = 26 \times 5 = 130$ funcionários.

P_{C3} = População comercial: escola

$P_{C3} = 604 \times 1 = 604$ alunos.

P_{C4} = População comercial: pousada

$P_{C4} = 14 \times 1 = 14$ quartos.

Logo:

$$Q_E = \frac{2.346 \times 200 \times 0,80 \times 1,2 \times 1,5}{86.400} + \frac{6 \times 820 \times 0,80 \times 1,2 \times 1,5}{86.400} \\ + \frac{130 \times 457 \times 0,80 \times 1,2 \times 1,5}{86.400} + \frac{604 \times 57 \times 0,80 \times 1,2 \times 1,5}{86.400} \\ + \frac{14 \times 380 \times 0,80 \times 1,2 \times 1,5}{86.400} = 9,55 \text{ l/s}$$

Para $L_{TB} = 3.722,20$ m e adotando a taxa de infiltração utilizada usualmente e obedecendo a Norma ABNT NBR 9649/1986 = 0,5 l/s x Km, temos:

$$Q_{IB} = L_{TB} \times 0,5 \text{ l/s x Km} = 3,7222 \text{ Km} \times 0,5 \text{ l/s x Km} = 1,86 \text{ l/s}$$

Logo:

$$Q_{TB} = 9,55 + 1,86$$

$$Q_{TB} = \mathbf{11,41 \text{ l/s}}$$

O **coeficiente de contribuição linear** para dimensionamento da rede será:

$$q_m = \frac{Q_T}{L_T}$$

$$q_m = \frac{11,41}{3.722,20}$$

$$q_m = \mathbf{0,003065391435 \text{ l/s x m}}$$

Os esgotos chegarão por gravidade na EEE projetada “Monte alto 3.1” ao final da Av Pôr do Sol. Da EEE, os efluentes serão recalcados para o PV de entrada da EEE “Monte Alto 3” existente (*Foto 01*), localizado na Av. Pedro Francisco Sanches.

**PV DE ENTRADA DA
EEE “MONTE ALTO 3”**



Foto 01: PV de entrada da EEE “Monte Alto 3”

7.2 DIMENSIONAMENTO DA ESTAÇÃO ELEVATÓRIA DE ESGOTO (EEE)

Os esgotos da área atendida neste projeto serão encaminhados, através da rede projetada, à EEE projetada “Monte Alto 3.1”, localizada no final da Avenida Pôr do Sol, na área que será cedida pela Prefeitura de Arraial do Cabo para implantação da mesma, conforme pode ser visto na *Foto 02* a seguir.



Foto 02: Área de implantação da EEE projetada “Monte Alto 3.1”.

Os efluentes da EEE projetada “Monte Alto 3.1” serão recalcados até o PV de entrada da EEE “Monte Alto 3” existente, localizado na Av. Pedro Francisco Sanches.

A vazão recebida pela EEE.....	$Q = 11,41 \text{ l/s}$
Cota do terreno.....	1,15
Cota de chegada do coletor.....	-2,91
Cota $NA_{m\acute{a}x}$ no poço de sucção.....	$-2,91 - 0,10 - 0,20 - 0,35m = -3,56$

7.2.1 GRADEAMENTO (REMOÇÃO DE SÓLIDOS GROSSEIROS)

O gradeamento será instalado em um canal retangular e, de acordo com as considerações feitas anteriormente, será instalada uma grade inclinada em 60° com o plano, de aço inox AISI 316 (barra chata) $3/8" \times 2"$ (9,5mm x 50mm), com espaçamento de 25mm entre elas.

Escolhidos o formato, a dimensão e o espaçamento das barras da grade, temos agora que calcular a largura do canal onde a grade deverá ser instalada e realizar verificações quanto a perda de carga e velocidades no gradeamento.

a) Eficiência (E_g):

$$E_g = \frac{a}{a + t} = \frac{25}{25 + 9,5} = 72,46\%$$

Sendo:

$E_g =$ Eficiência do Gradeamento (%)

$a =$ espaçamento entre as barras (mm) = 25mm

$t =$ espessura da barra (mm) = 9,5mm

b) Area Útil (A_u):

$$A_u = \frac{Q_{m\acute{a}x}}{V_G} = \frac{0,01141}{0,80} = 0,01426 \text{ m}^2$$

Sendo:

$A_u =$ Área Útil (m^2)

$Q_{m\acute{a}x} =$ Vazão máxima (m^3/s) = 0,01141 m^3/s

$V_G =$ velocidade adotada através da grade (m/s) = 0,80 m/s

c) Área da Seção Transversal do Canal (S_t):

$$S_t = \frac{A_u}{E_g} = \frac{0,01426}{0,7246} = 0,020 \text{ m}^2$$

Sendo:

S_t = Área da Seção Transversal do Canal (m^2)

A_u = Área Útil (m^2) = 0,020 m^2

E_g = Eficiência do Gradeamento (%) = 0,7246

d) Largura do canal da grade (b):

$$b = \frac{S_t}{H_{\text{máx adotada}}} = \frac{0,020}{0,50} = 0,04 \text{ m}$$

Por motivos de manutenção e limpeza do gradeamento, adotaremos $b = 0,5 \text{ m}$.

e) Perda de Carga (ΔH_G):

$$\Delta H_G = \frac{1}{0,7} \left(\frac{V_G^2}{2g} - \frac{V_M^2}{2g} \right)$$

Sendo:

ΔH_G = Perda de carga na grade (m)

V_G = velocidade adotada através da grade (m/s) = 0,80 m/s

V_M = Velocidade imediatamente a montante da grade (m/s) = $V_G \times E_g = 0,58 \text{ m/s}$

g = aceleração da gravidade (m/s^2) = 9,81 m/s^2

Logo:

Perda de carga para grade limpa:

$$\Delta H_G = \frac{1}{0,7} \left(\frac{0,8^2}{2 \times 9,81} - \frac{0,58^2}{2 \times 9,81} \right) = 0,022 \text{ m}$$

Perda de carga para grade 50 % obstruída:

$$\Delta H_G = \frac{1}{0,7} \left[\frac{(0,8 * 2)^2}{2 * 9,81} - \frac{0,58^2}{2 * 9,81} \right] = 0,16 \text{ m} > 0,15 \text{ m} \rightarrow \text{OK}$$

7.2.2 CAIXA DE AREIA

Considerando a velocidade do líquido na caixa: $v = 0,30 \text{ m/s}$.

a) Cálculo da Área da Caixa de Areia:

Temos: $T_s = Q/S$

Taxa superficial adotada $T_s = 700 \text{ m}^3/\text{m}^2 \times \text{dia}$

$$Q = 11,41 \text{ l/s} = 985,824 \text{ m}^3/\text{dia}$$

$$700,00 = \frac{985,824}{S}$$

$$S = 1,41 \text{ m}^2$$

b) Cálculo das dimensões da Caixa de Areia:

Considerando que a largura da Caixa de Areia é $L = 1,00 \text{ m}$, temos que o comprimento será:

$$S = C \times L$$

$$1,41 = C \times 1,00$$

$$C = 1,41 \text{ m}$$

Adotaremos uma caixa de área retangular de **1,50 x 1,00 m** e altura de **0,40m**.

De acordo com a área da caixa de areia encontrada, recomenda-se a periodicidade da limpeza é a pelo menos a cada 15 dias ou conforme necessidade.

7.2.3 POÇO DE SUCCÃO

O **Volume Útil** é calculado em função do tempo de ciclo mínimo entre os acionamentos da bomba e a vazão de recalque da EEE e, segundo Tsutiya (2000), a fórmula mais adequada seria:

$$V_u = \frac{t \times Q_{méd}}{4}$$

Sendo:

$V_u = \text{volume útil do poço de sucção (m}^3\text{)}$

$Q_{méd} = \text{vazão de recalque} = 11,41 \text{ l/s} = 985,824 \text{ m}^3/\text{dia} = 0,6846 \text{ m}^3/\text{min}$

$t = \text{tempo de ciclo mínimo} = 15 \text{ min}$

Logo:

$$V_u = \frac{15 \times 0,6846}{4}$$

$$V_u = 2,57 \text{ m}^3$$

Adotou-se o volume útil: $V_u = 2,60 \text{ m}^3$

Considerou-se, portanto, para melhor condição operacional, o poço de sucção com $2,5 \text{ m}$ de diâmetro. Logo, temos que a **altura útil** será:

$$V_u = \pi \times r^2 \times h_u$$

$$h_u = \frac{V_u}{\pi \times r^2}$$

Sendo:

$h_u = \text{altura útil do poço de sucção (diferença entre nível mínimo e máximo do poço)}$

$V_u = \text{volume útil do poço encontrado} = 2,60 \text{ m}^3$

Logo:

$$h_u = \frac{2,60}{\pi \times 1,25^2}$$

$$h_u = 0,53 \text{ m}$$

Adotaremos $h_u = 0,60 \text{ m}$ para maior segurança e compensar volume dos grupos e enchimento dos fundos.

Temos então que, para operacionalização das bombas da EEE, serão considerados 2 níveis conforme estabelecidos nas etapas do empreendimento:

Rua. Dr. Eurico de Aguiar, nº130 - Santa Helena - Vitória/ES – 29.055-045
Ed. Blue Chip Business Center, sala 1201

Cota $NA_{m\acute{a}x}$ no poço de sucção (ligamento da bomba).....-3,56
 Cota $NA_{m\acute{i}n}$ no poço de sucção (desligamento da bomba)..... $NA_{m\acute{a}x} - h_u = -4,16$
 Cota do fundo do poço de sucção..... $NA_{m\acute{i}n} - 0,40 = -4,56$
 Onde: 0,40 = altura mínima estipulada para proteção da bomba.

a) Verificação do tempo de detenção (T_d):

$$T_d = \frac{V_e}{Q}$$

Considerando a vazão mínima:

V_e – Volume efetivo (m^3):

$$V_e = \left[\left(\frac{NA_{m\acute{a}x} + NA_{m\acute{i}n}}{2} \right) - Cota_{fundo} \right] \times \frac{\pi \times D^2}{4} = 3,44 m^3$$

$Q_{m\acute{i}n}$ – Vazão mínima horária recebida na EEE, considerando $K_3 = 0,5$,
 desconsiderando a população flutuante e seguindo os demais parâmetros utilizados
 (m^3/min):

$$Q_{m\acute{i}n} = 1,77 l/s = 0,1062 m^3/min$$

Q_I – Vazão de Infiltração recebida na EEE (m^3/min):

$$Q_I = 1,86 l/s = 0,1116 m^3/min$$

Logo:

$$T_d = \frac{V_e}{Q_{m\acute{i}n} + Q_I} = \frac{3,44}{0,1062 + 0,1116} = 15,79 min \leq 30min$$

Logo, o tempo de detenção médio menor que 30 mim atende a norma.

7.2.4 TUBULAÇÃO DE RECALQUE

Utilizando a fórmula de Bresse, para a vazão máxima horária temos:

$$D = k \times \sqrt{Q}$$

Onde:

D – Diâmetro (m)

K – Adotado: 1,2 (Azevedo Netto)

Q – Vazão máxima afluyente em (m^3/s): $11,41 \text{ l/s} = 0,01141 \text{ m}^3/s$

$$D = 1,2 \times \sqrt{0,01141}$$

$$D = 0,13 \text{ m}$$

Pela fórmula de Bresse, adotou-se o diâmetro comercial de 100mm em PVC-O – Branco com faixa ocre.

Verificação da velocidade, utilizando o diâmetro de 100 mm:

$$V = \frac{Q}{A} = \frac{0,01141}{(\pi \times 0,1^2 / 4)} = 1,45 \text{ m/s} \geq 0,60 \text{ m/s}$$

Pode-se observar que a velocidade atende a norma NBR 12208/2020. **Portanto, o Recalque será em DN 100mm em PVC-O – Branco com faixa ocre, terá aproximadamente 451,00 de comprimento com 90cm de recobrimento, saindo da EEE projetada “Monte Alto 3.1” e lançando no PV de entrada da EEE “Monte Alto 3” existente, localizado na Av. Pedro Francisco Sanches, conforme pode ser visto nos desenhos em anexo (ANEXO IV) .**

7.2.5 ESCOLHA DO CONJUNTO MOTOR E BOMBA DA EEE (CMB)

Cálculo da Altura Manométrica (H_m):

$$H_m = h_g + h_f \times L$$

Altura Geométrica (h_g)

A altura geométrica foi determinada pela diferença entre o nível d'água efetivo no interior do poço de sucção e a geratriz inferior da tubulação de recalque no PV de entrada da EEE “Monte Alto 3” existente, localizado na Avenida Pedro Francisco Sanches, conforme projeto em anexo (ANEXO IV).

Rua. Dr. Eurico de Aguiar, nº130 - Santa Helena - Vitória/ES – 29.055-045
Ed. Blue Chip Business Center, sala 1201

$$h_g = -1,08 - \left(\frac{(-3,56) + (-4,16)}{2} \right) = 2,78 \text{ m}$$

Perda de Carga na Tubulação (h_f):

$$h_f = 10,643 \times Q^{1,852} \times C^{-1,852} \times D^{-4,87} \quad (\text{Hazen-Williams})$$

Onde:

Q – Vazão em m^3/s

C – Adotado: 130

D – Diâmetro da tubulação adotado (m)

Logo:

$$h_f = 10,643 \times 0,01141^{1,852} \times 130^{-1,852} \times 0,1^{-4,87}$$

$$h_f = 0,02421776 \text{ m/m}$$

O Comprimento da linha de recalque encontrado é de (L) = 451,00 m

$$H_m = h_g + h_f \times L$$

$$H_m = 2,78 + 0,02421776 \times 451,00$$

$$H_m = 13,70 \text{ m}$$

Considerando perdas de cargas concentradas e uma margem de segurança, adotou-se a altura manométrica de: $H_m = 15 \text{ m. c. a.}$

Estimativa da Potência dos Motores da EEE:

$$P = \frac{Q \times H_m \times d}{75 \times \eta}$$

Onde:

Q – Vazão máxima em (m^3/s)

H_m – Altura Manométrica adotada em (m)

d – densidade do esgoto = 1.000

η – rendimento mínimo do conjunto = 60% (adotado)

$$P \approx 3,5 \text{ kW}$$

Especificação do CMB da EEE:

Sugeriu-se: Conjunto moto-bomba submerso (1+1), marca **SULZER**, modelo **EJ 50B com potência de 5cv**, conforme curva e informações do conjunto moto-bomba em anexo (*ANEXO III*), ou similar, que atenda a vazão de pelo menos $Q = 11,41 \text{ l/s}$ ($41,07 \text{ m}^3/\text{h}$) e altura manométrica de no mínimo $H_m = 15 \text{ m. c. a.}$ O desenho detalhado da EEE encontra-se em anexo (*ANEXO IV*).

8. METODOLOGIA

8.1 RAMAL PREDIAL

Para os ramais prediais sugere-se: Selim em PVC DN 150 ou 200mm para esgoto na cor ocre de acordo com o diâmetro da tubulação num determinado trecho de Projeto, com redução para 100mm, tubo de PVC DN 100mm liso (cor ocre) para esgoto interligando a Rede Coletora e os Poços de Visita. Serão executadas 330 ligações no padrão acima citado, sendo que (01) uma para cada unidade residencial e comercial.

8.2 REDE COLETORA E POÇO DE VISITA

O comprimento total projetado para execução da rede coletora foi de 3.722,20 m. A **rede coletora será em Tubo PVC-RC-ESG- JEI DN 150 a 200 mm (cor ocre)** e deverá ser dimensionada com base na velocidade de arrasto utilizando a fórmula de Chézy-Manning e o Método de SAATÇI.

As demais informações da rede coletora, perfis e desenho dos poços de visita (PV's), se encontram nos projetos da rede coletora em anexo (*ANEXO IV*), além da Planilha de Cálculos (*ANEXO II*).

9. ESPECIFICAÇÕES TÉCNICAS (EQUIPAMENTOS, MATERIAIS E SERVIÇOS)

1 - Equipamentos

Não há equipamentos e acessórios na Rede Coletora ou no Ramal Predial.

2 - Materiais

Tubos e conexões em Tubo PVC-RC-ESG- JEI coletor de esgoto NBR 7362/2 DN 150mm e 200mm (cor ocre). Poços de Visita em anéis de concreto pré-moldados. Tampão para poço de visita em F^oF^o, diâmetro 600 mm, tipo pesado.

O ramal predial será em anel de concreto pré-moldado de 0,60 metros de diâmetro interno, com uma profundidade mínima de 0,70 metros, tampa de concreto circular que cobre a Caixa de Ligação. As tampas de ferro fundido da caixa de ligação predial deverão ter abertura lateral para facilitar a limpeza do segmento da ligação (abertura no sentido perpendicular ao fluxo). O ramal predial será composto de um Selim em PVC DN 150 ou 200mm para esgoto na cor ocre de acordo com o diâmetro da tubulação num determinado trecho de Projeto, com redução para 100mm, um tubo de PVC DN 100mm liso (cor ocre) para esgoto interligando a Rede Coletora e os Poços de Visita.

3 - Serviços

Ramal Predial

Escavação mecanizada de valas para assentamento de tubulação do coletor predial nas larguras conforme especificado no item “Serviços”, até o limite do passeio, quando houver edificação, ou até a caixa de passagem da ligação predial, quando não houver.

Escavação manual de valas para assentamento de tubulação do coletor predial, nas larguras conforme especificado no item “Serviços”, do limite do passeio até a caixa de passagem da ligação.

Caixa de Ramal Predial em concreto pré-moldado, nas dimensões especificadas em projeto.

Regularização e recomposição da vala conforme especificado no item “Serviços”.

Escavação manual dos últimos 0,20 m de profundidade da vala para regularização do fundo.

Regularização de fundo de vala com areia (ou pó de pedra) adensada hidraulicamente na espessura de 0,15 metros.

Envolvimento do tubo com comanda de areia (ou pó de pedra), adensada hidraulicamente.

Aterro com areia (ou pó de pedra) adensada hidraulicamente, na espessura de 0,30 m acima da geratriz superior do tubo.

Reaterro compactado com sobra de material escavado, previamente selecionado.

Retirada e recomposição de pavimentação e passeio conforme especificado no item “Serviços”.

Rede Coletora

Escavação mecanizada de valas para assentamento de tubulação de rede coletora.

- | • Profundidade | Largura da Vala |
|----------------|-----------------|
| • Até 2,0 m | D +0,60 m |
| • De 2,0 m | D +0,70 m |
| • De 3,0 m | D + 0,80 m |

Escavação manual dos últimos 0,20 m de profundidade da vala para regularização do fundo.

Regularização de fundo de vala com areia (ou pó de pedra) na espessura de 0,15 m.

Envolvimento do tubo com camada de areia (ou pó de pedra), adensada hidraulicamente.

Aterro com areia (ou pó de pedra) adensada hidráulica-mecanicamente, na espessura de 0,30 m da geratriz superior do tubo.

Reaterro compactado com sobra de material escavado, previamente selecionado.

Retirada de pavimentação, em paralelepípedo ou blocos de concreto, na largura da vala acrescida de 0,60 m.

Recomposição de pavimentação sobre aterro compactado.

Escoramento tipo pontaletes em valas com profundidades entre 1,50 e 2,0 m.

Escoramento descontínuo em valas com profundidades entre 2,00 m e 3,00 m.

Escoramento contínuo em valas com profundidade acima de 3,00 m.

Escavação mecanizada para execução de Poço de Visita, até a cota da geratriz inferior do coletor mais baixo.

Escavação manual para execução de poço de visita, até 0,20 m abaixo da geratriz do coletor mais baixo.

Escoramento como especificado no item anterior.

Compactação do fundo da cava, e regularização com camada de brita e = 0,05 m.

Base do poço em encontro simples e = 0,10 m; consumo de 300 kg cimento / m³.

Poço de Visita

Em aduelas de concreto pré-moldados, diâmetro de:

- **0,60 m** para profundidades menores que 1,20 m;
- **1,00 m** para profundidades entre 1,20 e 2,49 m;
- **1,20 m** para profundidades maiores que 2,50 m.

Fixação do anel de base, em cordão de concreto externo, tipo mísula de 0,30 m de lado, consumo 300 kg/m³.

Laje de transição, em concreto armado, consumo 300 kg de cimento/m³.

Juntas entre anéis em argamassa de cimento e areia no traço 1:3 e fator água: cimento igual a 0,5.

Calha de fundo de poço. Moldada junto com a calha, e simultaneamente a esta, deverá ter declividade de 2% em direção à calha.

Pintura interna em nata de cimento mais aditivo impermeabilizante, em 2 (duas) demãos, interna e externamente.

As tubulações de entrada e saída de PV devem passar 5 cm para dentro do PV fazendo o devido acabamento.

Não é admitida a execução de almofadas no fundo de PV para direcionamento de fluxo.

O tampão deve ser em ferro fundido, articulado, tipo pesado, próprio para suportar trânsito nas cidades, com abertura livre de 600 milímetros e com cava para facilitar a abertura. Não são admitidas aberturas que possibilitem a entrada de areia e saída de gases. O tampão de ferro fundido deve ser instalado junto à parede do PV para facilitar o acesso. A articulação do tampão deverá ficar na direção do meio-fio mais próximo.

10. CONSIDERAÇÕES FINAIS

Integram o presente caderno: ART – Anotação de Responsabilidade Técnica, informações dos conjuntos motor e bomba selecionados para EEE, planilha de cálculo e dimensionamento e os desenhos técnicos.



Daniel Lucas Menezes de Almeida

CREA-ES-011048/D

SISTEMA DE ESGOTAMENTO SANITÁRIO

MONTE ALTO – ARRAIAL DO CABO/RJ

MEMORIAL DESCRITIVO E DE DIMENSIONAMENTO

ESGOTAMENTO SANITÁRIO

ANEXO I

CÓPIA DA ART DO RESPONSÁVEL TÉCNICO



1. Responsável Técnico

DANIEL LUCAS MENEZES DE ALMEIDA

Título profissional:
ENGENHEIRO CIVIL

RNP: **0800012828**

Registro: **2013128989**

Empresa contratada:
DANIEL LUCAS ENGENHARIA LTDA ME

Registro: **2022201325**

2. Dados do contrato

Contratante: **CONS. INTERM. P/ GESTAO AMB. DAS BACIAS DA R. DO LAGOS, DO R. S. JOAO E Z. COSTEIRA - 03612270000141**

ESTRADA AV GETULIO VARGAS

Complemento: **SALA 305/306**

Bairro: **CENTRO**

Nº: **603**

Cidade: **SAO PEDRO DA ALDEIA**

UF: **RJ**

CEP: **28970000**

Contrato: **CILSJ 15/2022**

Celebrado em: **06/07/2022**

Tipo de Contratante: **PESSOA JURIDICA DE DIREITO PRIVADO**

Valor do Contrato: **R\$ 54.270,00**

3. Dados da Obra/Serviço

RUA AV. PEDRO FRANCISCO SANCHES

Complemento: **-**

Bairro: **MONTE ALTO**

Nº: **S/N**

Cidade: **ARRAIAL DO CABO**

UF: **RJ**

CEP: **28930000**

Data de Início: **10/09/2022** Previsão de término: **10/01/2023**

Finalidade: **SANEAMENTO BÁSICO**

Proprietário: **PROLAGOS S/A CONCESSIONARIA DE SERVICOS PUBLICOS DE AGUAS - 02382073000110**

4. Atividade técnica

31 EXECUCAO DE SERVICO TECNICO

49 PROJETO

20 DIMENSIONAMENTO

64 SANEAMENTO

129 REDE DE ESGOTO

Quantidade	Unidade	Pavimento
1,00	OUT	-

Após a conclusão das atividades técnicas o profissional deverá proceder a baixa desta ART

5. Observações

PROJETO PARA ATENDER COM O SISTEMA DE ESGOTAMENTO SANITÁRIO PARTE DO BAIRRO MONTE ALTO, LOCALIZADO N O MUNICÍPIO DE ARRAIAL DO CABO. O PROJETO FAZ PARTE DO ESCOPO DO CONTRATO Nº 015/2022 COM O CONSÓRCIO O CILSJ, REFERENTE À ELABORAÇÃO DE ESTUDO PRELIMINAR, PROJETOS BÁSICOS, EXECUTIVOS AFINS, PARA OBRA DE SANEAMENTO EM MONTE ALTO.

6. Declarações

Cláusula compromissória: qualquer conflito ou litígio originado do presente contrato, bem como sua interpretação ou execução, será resolvido por arbitragem, de acordo com a Lei nº 9.307, de 23 de setembro de 1996, por meio do Centro de Mediação e Arbitragem - CMA vinculado ao Crea-RJ, nos termos do respectivo regulamento por arbitragem que, expressamente, as partes declaram concordar.
Acessibilidade: Declara a aplicabilidade das regras de acessibilidade previstas nas normas técnicas da ABNT, na legislação específica e no Decreto nº 5.296, de 2 de dezembro de 2004, às atividades profissionais acima relacionadas.

7. Entidade de classe

NENHUMA

8. Assinaturas

Declaro serem verdadeiras as informações acima

_____, de _____ de _____

DANIEL LUCAS MENEZES DE ALMEIDA - 05506690789

CONS. INTERM. P/ GESTAO AMB. DAS BACIAS DA R. DO LAGOS, DO R. S. JOAO E Z. COSTEIRA - 03612270000141

9. Informações

- A ART é válida somente quando quitada, mediante apresentação do comprovante do pagamento ou conferência no site do Crea-RJ: www.crea-rj.org.br/servicos/autenticidade**
- A autenticidade deste documento pode ser verificada no site www.crea-rj.org.br/servicos/autenticidade.**

- A guarda da via assinada da ART será de responsabilidade do profissional e do contratante com o objetivo de documentar o vínculo contratual.**

www.crea-rj.org.br
Tel: (21) 2179-2007

atendimento@crea-rj.org.br
Rua Buenos Aires, 40 - Rio de Janeiro - RJ





1. Responsável Técnico

DANIEL LUCAS MENEZES DE ALMEIDA

Título profissional:
ENGENHEIRO CIVIL

RNP: **0800012828**

Registro: **2013128989**

Empresa contratada:
DANIEL LUCAS ENGENHARIA LTDA ME

Registro: **2022201325**

2. Dados do contrato

Contratante: **CONS. INTERM. P/ GESTAO AMB. DAS BACIAS DA R. DO LAGOS, DO R. S. JOAO E Z. COSTEIRA - 03612270000141**

ESTRADA AV GETULIO VARGAS

Complemento: **SALA 305/306**

Bairro: **CENTRO**

Nº: **603**

Cidade: **SAO PEDRO DA ALDEIA**

UF: **RJ**

CEP: **28970000**

Contrato: **CILSJ 15/2022**

Celebrado em: **06/07/2022**

Tipo de Contratante: **PESSOA JURIDICA DE DIREITO PRIVADO**

Valor do Contrato: **R\$ 54.270,00**

3. Dados da Obra/Serviço

RUA AV. PEDRO FRANCISCO SANCHES

Complemento: **-**

Bairro: **MONTE ALTO**

Nº: **S/N**

Cidade: **ARRAIAL DO CABO**

UF: **RJ**

CEP: **28930000**

Data de Início: **10/09/2022** Previsão de término: **10/01/2023**

Finalidade: **SANEAMENTO BÁSICO**

Proprietário: **PROLAGOS S/A CONCESSIONARIA DE SERVICOS PUBLICOS DE AGUAS - 02382073000110**

4. Atividade técnica

31 EXECUCAO DE SERVICO TECNICO

49 PROJETO

20 DIMENSIONAMENTO

64 SANEAMENTO

129 REDE DE ESGOTO

Quantidade	Unidade	Pavimento
1,00	OUT	-

Após a conclusão das atividades técnicas o profissional deverá proceder a baixa desta ART

5. Observações

PROJETO PARA ATENDER COM O SISTEMA DE ESGOTAMENTO SANITÁRIO PARTE DO BAIRRO MONTE ALTO, LOCALIZADO N O MUNICÍPIO DE ARRAIAL DO CABO. O PROJETO FAZ PARTE DO ESCOPO DO CONTRATO Nº 015/2022 COM O CONSÓRCIO O CILSJ, REFERENTE À ELABORAÇÃO DE ESTUDO PRELIMINAR, PROJETOS BÁSICOS, EXECUTIVOS AFINS, PARA OBRA DE SANEAMENTO EM MONTE ALTO.

6. Declarações

Cláusula compromissória: qualquer conflito ou litígio originado do presente contrato, bem como sua interpretação ou execução, será resolvido por arbitragem, de acordo com a Lei nº 9.307, de 23 de setembro de 1996, por meio do Centro de Mediação e Arbitragem - CMA vinculado ao Crea-RJ, nos termos do respectivo regulamento por arbitragem que, expressamente, as partes declaram concordar.
Acessibilidade: Declara a aplicabilidade das regras de acessibilidade previstas nas normas técnicas da ABNT, na legislação específica e no Decreto nº 5.296, de 2 de dezembro de 2004, às atividades profissionais acima relacionadas.

7. Entidade de classe

NENHUMA

8. Assinaturas

Declaro serem verdadeiras as informações acima

_____, de _____ de _____

DANIEL LUCAS MENEZES DE ALMEIDA - 05506690789

CONS. INTERM. P/ GESTAO AMB. DAS BACIAS DA R. DO LAGOS, DO R. S. JOAO E Z. COSTEIRA - 03612270000141

9. Informações

- A ART é válida somente quando quitada, mediante apresentação do comprovante do pagamento ou conferência no site do Crea-RJ: www.crea-rj.org.br/servicos/autenticidade**
- A autenticidade deste documento pode ser verificada no site www.crea-rj.org.br/servicos/autenticidade.**

- A guarda da via assinada da ART será de responsabilidade do profissional e do contratante com o objetivo de documentar o vínculo contratual.**

www.crea-rj.org.br
Tel: (21) 2179-2007

atendimento@crea-rj.org.br
Rua Buenos Aires, 40 - Rio de Janeiro - RJ



SISTEMA DE ESGOTAMENTO SANITÁRIO

MONTE ALTO – ARRAIAL DO CABO/RJ

MEMORIAL DESCRITIVO E DE DIMENSIONAMENTO

ESGOTAMENTO SANITÁRIO

ANEXO II

PLANILHA DE CÁLCULOS

Trecho	L		Vazão		Vazão Adotada (L/s)	Ø (mm)	MATERIAL	COEF. DE RUGOSIDADE:		REPSONSÁVEL PELA PLANILHA: Daniel L. M. de Almeida			DATA: Dezembro 2022								
			mont	just				0,010	Declividade (l)		Veloc. final (m/s)	Profundidade Coletor		Tensão Trativa (Pa)	Veloc. Crítica (m/s)						
									trecho	just		Min (m/m)	Máx (m/m)			mont	just				
mont	just	(m)	(L/s)	(L/s)	(L/s)	(mm)		Terren. (m/m)	Min (m/m)	Máx (m/m)	Adotado (m/m)	Y/D	(m/s)	mont	just	l/sxm	mont	just	(Pa)	(m/s)	
Coeficiente de Contribuição Linear = 0,003066391																					
44	45	Rua da Alegria	0,000	0,245	1,50	150	PVC	1,58	1,41	0,0021	0,0029	3,5486	0,0036	0,247	0,44	0,53	0,24	1,05	1,17	0,78	2,77
45	46	Rua da Alegria	0,245	0,490	1,50	150	PVC	1,41	1,37	0,0005	0,0029	3,5486	0,0036	0,247	0,44	0,24	-0,05	1,17	1,42	0,78	2,77
46	47	Rua Eudes Mariano	2,444	0,165	2,609	150	PVC	1,37	1,12	0,0046	0,0022	2,4533	0,0036	0,328	0,52	-0,05	-0,24	1,42	1,36	0,99	3,12
47	48	Av. Pôr do Sol	8,029	0,245	8,274	200	PVC	1,12	1,02	0,0013	0,0013	1,1367	0,0036	0,401	0,70	-1,75	-2,04	2,87	3,06	1,55	3,89
48	49	Av. Pôr do Sol	8,274	0,245	8,519	200	PVC	1,02	0,92	0,0013	0,0013	1,1148	0,0036	0,407	0,71	-2,04	-2,33	3,06	3,25	1,56	3,92
49	64	Av. Pôr do Sol	8,519	0,218	8,738	200	PVC	0,92	0,92	0,0000	0,0013	1,0961	0,0036	0,413	0,71	-2,33	-2,58	3,25	3,50	1,58	3,93
50	53	Av. Pedro Sanches - RJ 102	0,000	0,207	1,50	150	PVC	2,52	2,11	0,0061	0,0029	3,5486	0,0061	0,216	0,53	1,47	1,06	1,05	1,05	1,18	2,62
51	52	Av. Pedro Sanches - RJ 102	0,000	0,230	1,50	150	PVC	1,89	2,12	-0,0031	0,0029	3,5486	0,0036	0,247	0,44	0,84	0,57	1,05	1,55	0,78	2,77
52	53	Av. Pedro Sanches - RJ 102	0,230	0,102	0,332	150	PVC	2,12	2,11	0,0003	0,0029	3,5486	0,0036	0,247	0,44	0,57	0,45	1,55	1,66	0,78	2,77
53	56	Rua da Amizade	0,539	0,233	0,772	150	PVC	2,11	2,18	-0,0009	0,0029	3,5486	0,0036	0,247	0,44	0,45	0,18	1,66	2,00	0,78	2,77
54	55	Rua da Liberdade	0,000	0,223	0,223	150	PVC	2,06	2,25	-0,0026	0,0029	3,5486	0,0036	0,247	0,44	1,36	1,10	0,70	1,15	0,78	2,77
55	56	Rua da Liberdade	0,223	0,070	0,293	150	PVC	2,25	2,18	0,0031	0,0029	3,5486	0,0036	0,247	0,44	1,10	1,02	1,15	1,16	0,78	2,77
56	59	Rua da Amizade	1,064	0,230	1,295	150	PVC	2,18	1,60	0,0077	0,0029	3,5486	0,0036	0,247	0,44	0,18	-0,09	2,00	1,69	0,78	2,77
57	58	Rua Bela Vista	0,000	0,119	0,119	150	PVC	1,63	1,52	0,0028	0,0029	3,5486	0,0036	0,247	0,44	0,93	0,79	0,70	0,73	0,78	2,77
58	59	Rua Bela Vista	0,119	0,144	0,263	150	PVC	1,52	1,60	-0,0017	0,0029	3,5486	0,0036	0,247	0,44	0,79	0,62	0,73	0,98	0,78	2,77
59	63	Rua da Amizade	1,558	0,070	1,627	163	PVC	1,60	1,41	0,0084	0,0028	3,3609	0,0036	0,257	0,45	-0,09	-0,18	1,69	1,59	0,81	2,82
60	61	Rua da Paz	0,000	0,232	0,232	150	PVC	2,36	2,03	0,0044	0,0029	3,5486	0,0069	0,209	0,56	1,31	0,79	1,05	1,24	1,30	2,58
61	62	Rua da Paz	0,232	0,232	0,464	150	PVC	2,03	1,52	0,0067	0,0029	3,5486	0,0067	0,210	0,55	0,79	0,28	1,24	1,24	1,28	2,59
62	63	Rua da Alegria	0,464	0,153	0,617	150	PVC	1,52	1,41	0,0022	0,0029	3,5486	0,0036	0,247	0,44	0,28	0,10	1,24	1,31	0,78	2,77
63	64	Rua da Amizade	2,244	0,155	2,400	240	PVC	1,41	0,92	0,0097	0,0023	2,5943	0,0036	0,314	0,51	-0,18	-0,36	1,59	1,28	0,96	3,07
64	65	Av. Pôr do Sol	11,137	0,245	11,382	200	PVC	0,92	0,76	0,0020	0,0011	0,9190	0,0036	0,475	0,77	-2,58	-2,87	3,50	3,63	1,74	4,13
65	EEE	Av. Pôr do Sol	11,382	0,028	11,410	250	PVC	0,76	1,15	-0,0433	0,0011	0,9175	0,0036	0,348	0,75	-2,87	-2,91	3,63	4,06	1,73	4,12

TOTAL **3.722,20** **11,41*** As declividades em **vermelho** foram adotadas devido a região ser próxima ao mar e possuir muito material arenoso.** As declividades em **verde** foram forçadas para diminuir o volume de escavação, sem comprometer o recobrimento mínimo.

SISTEMA DE ESGOTAMENTO SANITÁRIO

MONTE ALTO – ARRAIAL DO CABO/RJ

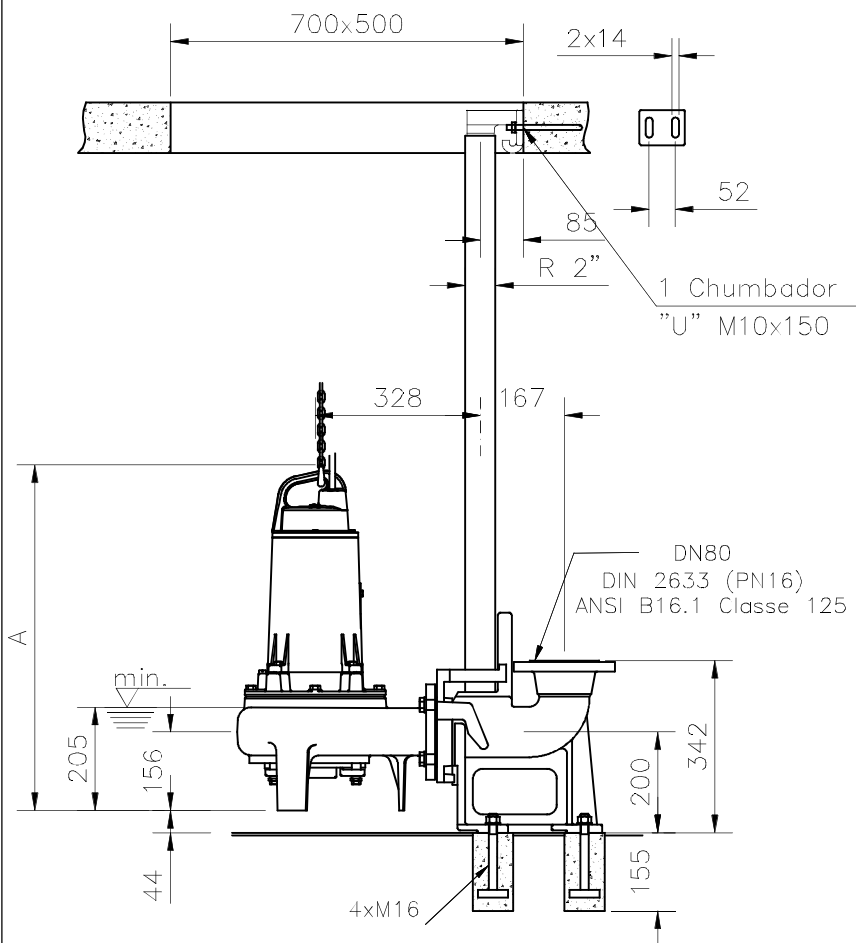
MEMORIAL DESCRITIVO E DE DIMENSIONAMENTO

ESGOTAMENTO SANITÁRIO

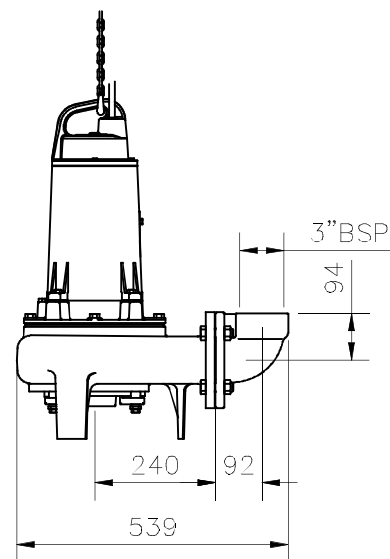
ANEXO III

SELEÇÃO DO CONJUNTO MOTOR E BOMBA DA EEE

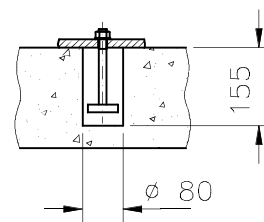
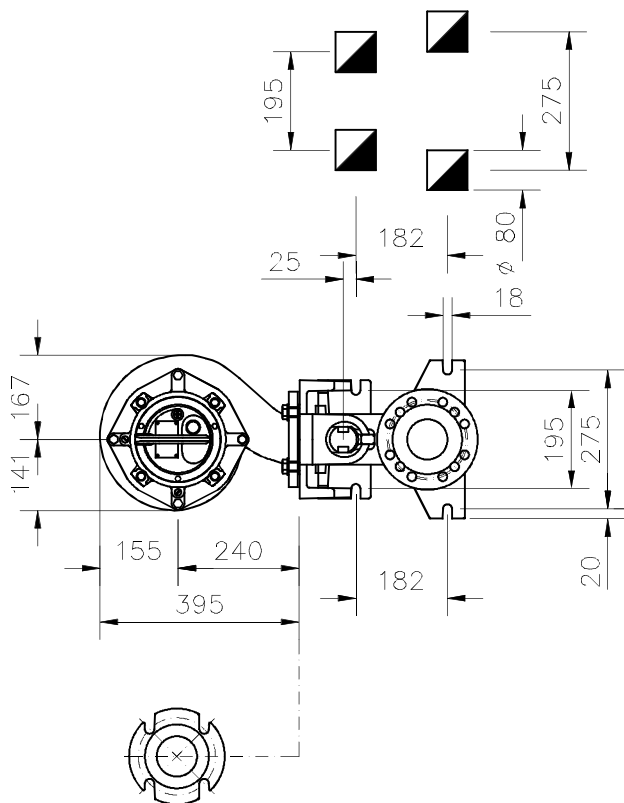
PEDESTAL DN 80 (curva integrada)



Pump Bomba	A (mm)	Peso Weight c/cabo W. cable (kg)
EJ 30 B	665	65
EJ 30 BX		65
EJ 30 BV		62
EJ 30 BVX		62
EJ 50 B	685	70
EJ 50 BX		70
EJ 50 BVX		68
EJ 75 B		73
EJ 75 BX		73



COTOVELO 3" BSP



Esc.: 1:15

© Sulzer Pumps Ltd

SULZER

TITULO: EJ

DESCRIÇÃO: Description

DIMENSIONAL

Alterações nos são reservadas / Technical changes reserved

Peso conf. folha de dados / Weigh acc. Dim. sheet

UNIDADE: mm

N° / Rev.n°:

DATA: 23/07/2012

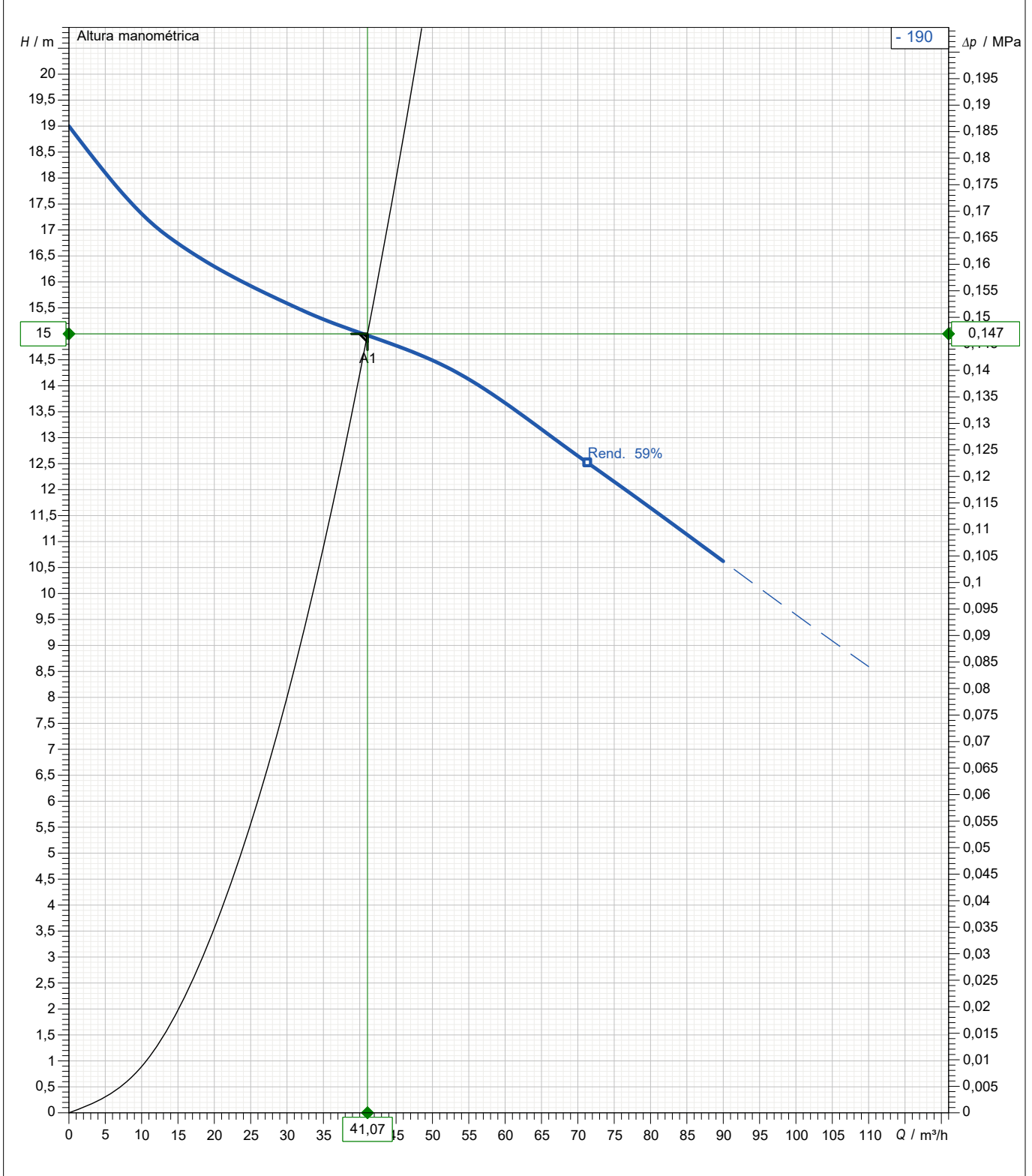
EXECUTADO: MAWE

ESCALA: S/E

F45-0057/7

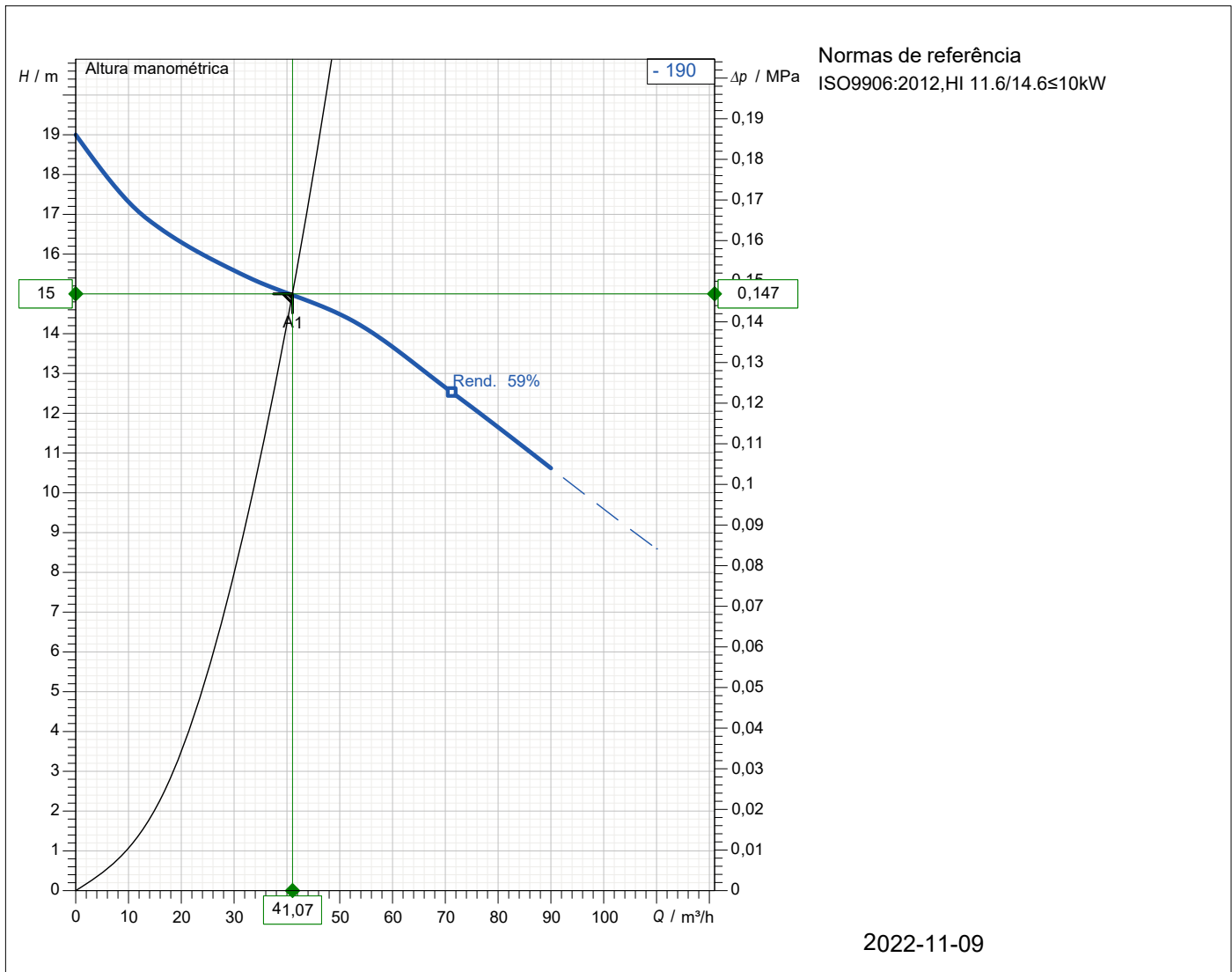
Número da curva	Curva característica da bomba	SULZER
Curva de referência EJ 50B		
EJ 50B/BX 60HZ		

			Boca de saída 3"	Frequência 60 Hz	
Densidade 998,2 kg/m ³	Viscosidade 1 mm ² /s	Normas de referência ISO9906:2012, HI 11.6/14.6 ≤ 10kW		Velocidade nominal 1720 1/min	
Vazão 41,07 m ³ /h	Altura 15 m	Potência ao veio 3,26 kW	Potência na rede 3,83 kW	Potência nominal P ₂ 3,7 kW	
				Rendimento hidr. 51,5 %	Data 2022-11-09
NPSH					



Diâmetro do propulsor 190 mm	Nº de aletas 2	Propulsor Propulsor contrabloc, 2 canais	Passagem de sólidos 65 mm	Revisão 0
---------------------------------	-------------------	---	------------------------------	--------------

EJ 50B/BX 60HZ



Especificação das características de funcionamento Vazão 41,07 m ³ /h Rendimento 51,5 % NPSH Temperatura 20 °C Nº de bombas 1		Potência na rede 3,83 kW Altura 15 m Potência ao veio 3,26 kW Fluido Efluente com esgoto Tipo de instalação Bomba simples
Dados da bomba Tipo EJ 50B/BX 60HZ Série SCAVENGER BRA Nº de aletas 2 Passagem livre 65 mm Flange de compressão 3" Momento de inércia		Marca SULZER Propulsor Propulsor contrabloc, 2 canais Diâmetro do propulsor 190 mm Boca de aspiração Tipo de instalação Pedestal (PDF)
Dados de motor Tensão nominal 220 V Potência nominal P2 3,7 kW Número de pólos 4 Factor de potência 0,82 Corrente de arranque 88,5 A Binário de arranque 67,8 Nm Classe de isolamento F		Frequência 60 Hz Velocidade nominal 1720 1/min Rendimento 84,7 % Corrente nominal 11,6 A Binário nominal 20,5 Nm Grau de protecção IP 68 Nº de arranques/hora 10

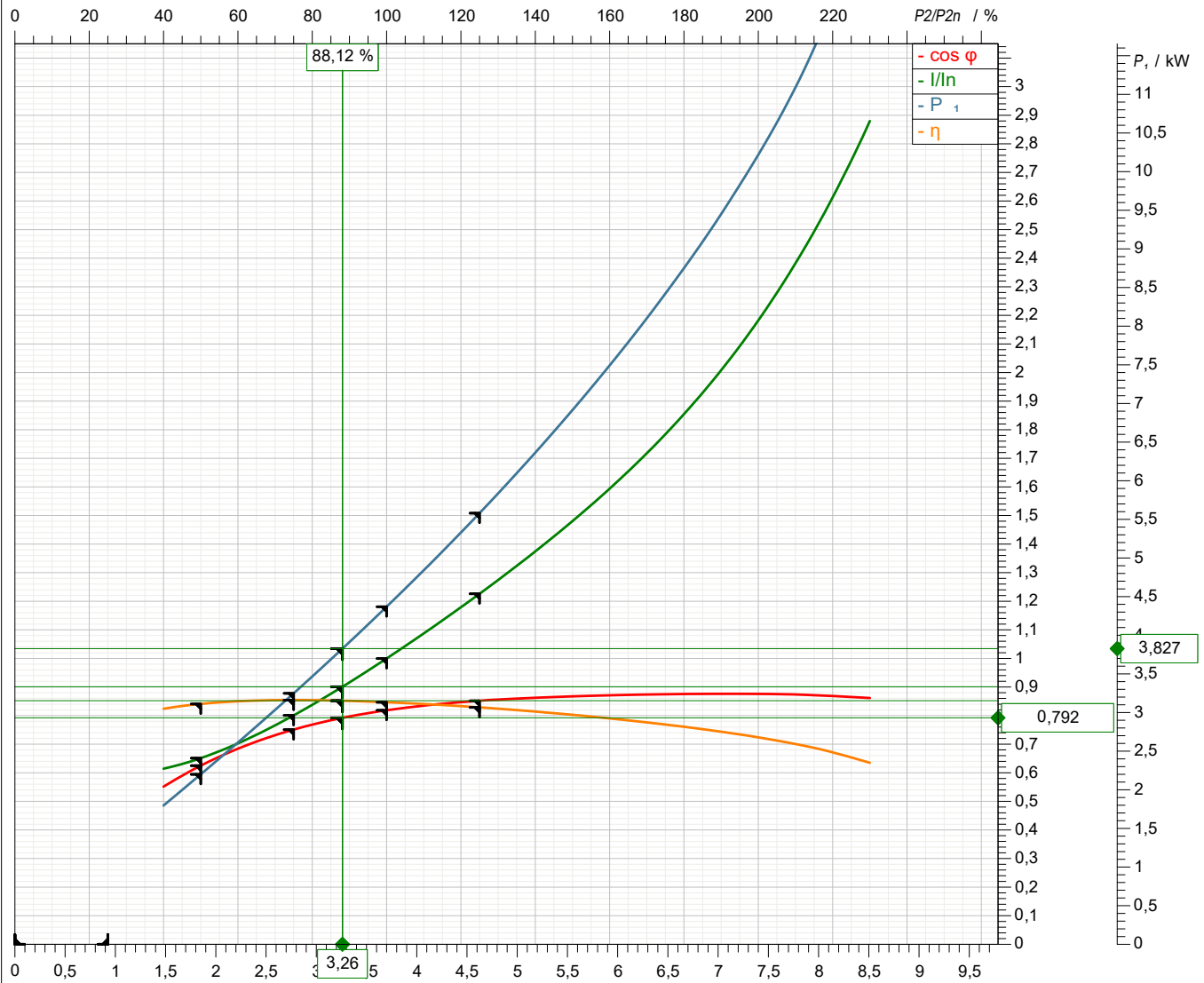
Frequência
60 Hz

Curvas do motor

63057090

SULZER

Potência nominal 3,7 kW	Factor de serviço 1,4	Velocidade nominal 1720 1/min	Número de pólos 4	Tensão nominal 220 V	Data 2022-11-09
----------------------------	--------------------------	----------------------------------	----------------------	-------------------------	--------------------



Simbolo	50 %	75 %	100 %	125 %
P ₂ / kW	1,85	2,775	3,7	4,625
P ₁ / kW	2,2	3,248	4,369	5,58
η / %	84,1	85,43	84,69	82,88
cos φ	0,625	0,7511	0,8187	0,8519
I / A	7,581	9,322	11,64	14,27

Tolerâncias a VDE 0530 T1 12.84 potência nominal segundo

Corrente de arranque 88,5 A	Binário de arranque 67,8 Nm	Momento de inércia 0,0097 kg m ²	Nº de arranques/hora 10
--------------------------------	--------------------------------	--	----------------------------

SISTEMA DE ESGOTAMENTO SANITÁRIO

MONTE ALTO – ARRAIAL DO CABO/RJ

MEMORIAL DESCRITIVO E DE DIMENSIONAMENTO

ESGOTAMENTO SANITÁRIO

ANEXO IV

DESENHOS TÉCNICOS

LEVANTAMENTO TOPOGRÁFICO



ELABORAÇÃO DE ESTUDO TÉCNICO PRELIMINAR,
PROJETOS BÁSICOS, EXECUTIVOS E DOCUMENTOS
AFINS, PARA OBRA DE SANEAMENTO EM MONTE ALTO –
ARRAIAL DO CABO

CONTRATO CILSJ N° 015/2022

MEMORIAL DESCRITIVO DO LEVANTAMENTO TOPOGRÁFICO DE MONTE ALTO, ARRAIAL DO CABO - RJ

COORDENADOR E RESPONSÁVEL TÉCNICO DO CONTRATO: ENG^o
DANIEL LUCAS MENEZES DE ALMEIDA

CREA-ES 011048/D

REGISTRO RJ: 2013128989

ADMINISTRAÇÃO: CONSÓRCIO INTERMUNICIPAL LAGOS SÃO JOÃO -
CILSJ

CNPJ 03.612.270/0001-41

DEZEMBRO 2022

SUMÁRIO

1. INTRODUÇÃO.....	4
2. LEVANTAMENTO TOPOGRÁFICO	4
2.1. INFORMAÇÕES DE BASE/REFERÊNCIA	4
3. MEMORIAL FOTOGRÁFICO	4

ANEXO I – PLANILHAS DAS COORDENADAS.....	8
---	----------

1. INTRODUÇÃO

O estudo topográfico visa a preparação da base planialtimétrica detalhada para permitir o desenvolvimento do projeto geométrico e demais projetos paralelos. Este projeto foi elaborado, principalmente, para auxiliar na elaboração dos projetos executivos para atender o Sistema de Esgotamento Sanitário, parte do bairro “Monte Alto” localizado no município de Arraial do Cabo no Estado do Rio de Janeiro. Além disso, o projeto faz parte do escopo do Contrato nº 015/2022 entre o Consórcio CILSJ e a empresa DANIEL LUCAS ENGENHARIA LTDA referente à elaboração de estudo técnico preliminar, projetos básicos, executivos e documentos afins, para obra de saneamento em Monte Alto – Arraial do Cabo/RJ.

2. LEVANTAMENTO TOPOGRÁFICO

2.1. INFORMAÇÕES DE BASE/REFERÊNCIA

Em Agosto de 2022, uma equipe foi mobilizada para Monte Alto, no município de Arraial do Cabo/RJ, e após análise e planejamento do serviço, deram início aos trabalhos. Para a execução do levantamento topográfico o equipamento utilizado foi o drone com auxílio do GPS RTK (dupla frequência – L1 e L2). Na área do levantamento, foi feita uma poligonal onde os marcos foram implantados. As coordenadas dos marcos utilizados para o cálculo da área foram levantadas através do sistema SIRGAS 2000, conforme pode ser visto nas planilhas em anexo (ANEXO I), geradas através do sistema TopoGRAPH 98. Após execução do apoio, o drone entra em ação e faz o levantamento por meio de scanner.

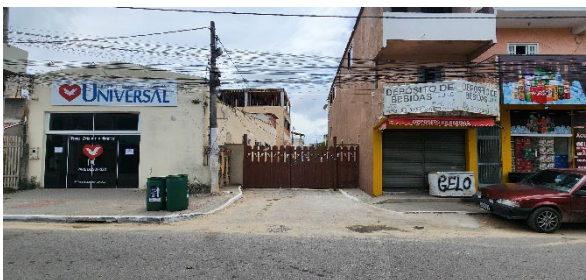
3. MEMORIAL FOTOGRÁFICO

Durante a execução do levantamento topográfico, foram feitos registros fotográficos, conforme pode ser visto a seguir:





Rua. Dr. Eurico de Aguiar, nº130 - Santa Helena - Vitória/ES – 29.055-045
Ed. Blue Chip Business Center, sala 1201



Rua. Dr. Eurico de Aguiar, nº130 - Santa Helena - Vitória/ES – 29.055-045
Ed. Blue Chip Business Center, sala 1201

SISTEMA DE ESGOTAMENTO SANITÁRIO

MONTE ALTO – ARRAIAL DO CABO/RJ

MEMORIAL DESCRITIVO DO LEVANTAMENTO TOPOGRÁFICO

ESGOTAMENTO SANITÁRIO

ANEXO I

PLANILHAS DAS COORDENADAS

Nome	Descrição	Norte	Este	Cota
1	POSTE	7.459.779,4590	796.239,1070	1,1200
1	Elev	7.460.078,7270	795.526,2452	0,7992
1	MF	7.459.609,0260	796.115,2161	1,9179
10	Mf	7.459.783,3560	796.212,9860	0,9898
10	DIVISA	7.459.785,8620	796.187,5750	1,2751
10	Elev	7.460.038,4650	795.498,7025	0,9916
10	MF	7.459.782,4070	796.220,4299	1,3216
100	Mf	7.459.904,5520	795.693,3550	1,5488
100	DIVISA	7.459.894,8490	795.699,6460	1,8230
100	Elev	7.460.017,6320	795.612,5841	0,7947
101	Mf	7.459.902,4270	795.695,3940	1,5628
101	POSTE	7.459.909,5450	795.694,4590	1,5602
101	Elev	7.460.016,4730	795.612,2945	0,7909
102	Mf	7.459.905,7780	795.700,9030	1,4968
102	BL	7.459.906,6690	795.688,1230	1,4155
102	Elev	7.460.030,4890	795.628,6272	0,6133
103	Mf	7.459.891,9890	795.696,1280	1,7547
103	BL	7.459.910,0750	795.691,8930	1,4699
103	Elev	7.460.028,4040	795.627,7585	0,8279
104	Mf	7.459.892,9540	795.692,1590	1,7589
104	BL	7.459.916,7210	795.676,1360	1,3644
104	Elev	7.460.026,0300	795.626,7160	0,7709
105	Mf	7.459.907,6390	795.685,7660	1,4257
105	BL	7.459.912,4070	795.674,0270	1,4074
105	Elev	7.460.023,5970	795.625,7314	0,7018
106	Mf	7.459.913,0970	795.684,9580	1,3766
106	DIVISA	7.459.918,3200	795.674,3680	1,5438
106	Elev	7.460.020,8170	795.624,8047	0,7421
107	Mf	7.459.909,9120	795.680,3490	1,4639
107	DIVISA	7.459.914,6830	795.667,0640	1,6412
107	Elev	7.460.018,5590	795.624,0518	0,8889
108	Mf	7.459.920,0470	795.655,4130	1,5203
108	POSTE	7.459.917,3130	795.661,7310	1,6867
108	Elev	7.460.016,7630	795.623,3567	0,7844
109	Mf	7.459.924,6960	795.656,6870	1,4901
109	DIVISA	7.459.922,0100	795.665,2240	1,5263
109	Elev	7.460.014,7940	795.622,4301	0,7598
11	Mf	7.459.791,6510	796.211,4800	0,8945
11	DIVISA	7.459.788,2390	796.174,9660	1,4608
11	Elev	7.460.095,5870	795.500,3648	0,7341
11	MF	7.459.780,9110	796.223,3068	1,0516
110	Mf	7.459.930,9520	795.641,2450	1,5657
110	DIVISA	7.459.921,2180	795.650,5490	2,2245
110	Elev	7.460.012,9980	795.621,7930	1,1509
111	Mf	7.459.927,0540	795.638,4260	1,6143
111	DIVISA	7.459.927,7570	795.651,0950	1,7561
111	Elev	7.460.024,0610	795.638,2415	0,3845

Nome	Descrição	Norte	Este	Cota
112	Mf	7.459.932,9570	795.623,4480	1,5441
112	DIVISA	7.459.922,2772	795.647,4215	1,8109
112	Elev	7.460.020,5280	795.636,9673	0,8094
113	Mf	7.459.938,4380	795.622,8150	1,5706
113	BL	7.459.921,3330	795.652,2380	1,5330
113	Elev	7.460.017,1110	795.635,3456	0,8109
114	Mf	7.459.940,7970	795.617,2550	1,7362
114	BL	7.459.926,3950	795.652,4990	1,4976
114	Elev	7.460.015,6050	795.634,6506	0,8205
115	Mf	7.459.936,5680	795.615,0330	1,6886
115	DIVISA	7.459.932,8450	795.638,7970	1,7444
115	Elev	7.460.014,5620	795.634,2452	0,7901
116	Poio	7.459.904,9270	795.698,5240	1,6014
116	DIVISA	7.459.926,6185	795.636,0270	1,7469
116	Elev	7.460.011,9560	795.633,0289	0,8357
117	ES	7.459.927,2440	795.707,0520	1,4502
117	POSTE	7.459.930,0260	795.630,5630	1,8955
117	Elev	7.460.009,9290	795.631,9864	0,8139
118	Poio	7.459.990,5080	795.697,1950	0,8354
118	DIVISA	7.459.936,9180	795.628,8450	1,8044
118	Elev	7.460.007,9020	795.630,9439	0,8882
119	Poio	7.460.027,4690	795.627,1060	0,8133
119	BL	7.459.932,3040	795.625,2890	1,5805
119	Elev	7.460.026,7250	795.632,5656	0,5639
12	Mf	7.459.793,5590	796.198,7840	0,9320
12	POSTE	7.459.790,8600	796.164,7440	1,3496
12	Elev	7.460.093,1690	795.498,4003	0,7893
12	MF	7.459.778,1030	796.224,3425	1,0470
120	Poio	7.459.937,1370	795.805,0520	0,9220
120	DIVISA	7.459.936,7670	795.614,1620	1,8319
120	Elev	7.460.024,9870	795.631,6968	0,8701
121	Poio	7.459.881,8790	795.936,5230	1,1561
121	DIVISA	7.459.941,8970	795.616,6800	1,8589
121	Elev	7.460.021,6860	795.630,1331	0,7256
122	Poio	7.459.861,3660	796.026,2840	0,9184
122	DIVISA	7.459.891,8706	795.691,3868	2,0093
122	Elev	7.460.018,0370	795.628,8589	0,9286
123	Poio	7.459.844,7610	796.059,8980	0,9818
123	DIVISA	7.459.892,4996	795.689,7555	2,0014
123	Elev	7.460.014,9680	795.627,8164	0,8491
124	Poio	7.459.817,9060	796.109,2060	0,8827
124	DIVISA	7.459.887,9920	795.697,1480	2,0039
124	Elev	7.460.010,4500	795.626,2526	0,8643
125	Poio	7.459.787,1150	796.234,5390	1,0269
125	MF	7.459.884,1460	795.693,5420	1,8447
125	Elev	7.460.017,2260	795.645,5970	0,5709
126	Poio	7.459.705,5490	796.222,6350	1,3945

Nome	Descrição	Norte	Este	Cota
126	MF	7.459.884,6680	795.688,9670	1,8793
126	Elev	7.460.014,7360	795.643,8015	0,7427
127	Poio	7.459.613,4280	796.160,1220	1,8953
127	POSTE	7.459.881,7370	795.687,0930	2,0316
127	Elev	7.460.011,7820	795.642,8170	0,7032
128	Poio	7.459.613,3400	796.096,3420	2,1037
128	MF	7.459.873,5930	795.690,0750	1,9573
128	Elev	7.460.009,6390	795.641,3690	0,7649
129	Poio	7.459.677,5750	796.107,2570	1,4938
129	MF	7.459.874,2080	795.684,7470	1,9325
129	Elev	7.460.007,5540	795.640,2107	1,0417
13	Mf	7.459.786,0450	796.195,5950	1,0804
13	DIVISA	7.459.790,3340	796.163,7620	1,3771
13	Elev	7.460.089,3910	795.495,6802	1,2021
13	MF	7.459.774,8340	796.224,3655	1,0923
130	Poio	7.459.652,7040	795.978,2420	2,4668
130	POSTE	7.459.868,1880	795.689,0970	2,0837
130	Elev	7.460.005,4690	795.639,1682	1,6165
131	Poio	7.459.715,7790	796.004,7130	2,0774
131	DIVISA	7.459.881,6570	795.686,1070	2,1607
131	Elev	7.460.013,2300	795.651,5045	0,6125
132	Poio	7.459.670,4070	795.915,4970	2,4060
132	DIVISA	7.459.867,2002	795.690,3476	2,2472
132	Elev	7.460.011,0290	795.649,8829	0,8868
133	Poio	7.459.695,2910	795.843,5210	2,4049
133	DIVISA	7.459.861,8310	795.679,1060	2,2434
133	Elev	7.460.008,1330	795.648,8983	0,8038
134	Poio	7.459.781,5410	795.887,7280	1,8361
134	MF	7.459.858,2460	795.679,0800	1,9956
134	Elev	7.460.007,1490	795.648,4928	0,9889
135	Poio	7.459.816,6720	795.821,9140	1,7000
135	MF	7.459.856,1340	795.684,2930	2,0033
135	Elev	7.460.008,9440	795.657,2963	0,5081
136	Poio	7.459.852,1600	795.727,7900	1,9461
136	DIVISA	7.459.854,0239	795.685,7060	2,2470
136	Elev	7.460.007,2650	795.655,5588	0,7039
137	Poio	7.459.748,7140	795.687,1910	2,2397
137	MF	7.459.854,1550	795.677,6660	2,0537
137	Elev	7.460.004,8900	795.654,5742	1,0585
138	Poio	7.459.780,7210	795.572,2100	1,8932
138	DIVISA	7.459.850,5516	795.675,0011	2,4649
138	Elev	7.460.005,1800	795.630,3068	1,0400
139	Poio	7.459.779,4540	795.656,7710	2,2329
139	MF	7.459.846,0560	795.680,9780	1,9577
139	Elev	7.460.000,8360	795.628,5693	1,4387
14	Mf	7.459.788,9250	796.178,8350	1,1016
14	DIVISA	7.459.792,3800	796.153,3800	1,1611

Nome	Descrição	Norte	Este	Cota
14	Elev	7.460.083,0440	795.492,5068	1,2896
14	MF	7.459.762,1990	796.223,6060	1,1992
140	Mf	7.459.769,5740	795.656,5860	2,1719
140	DIVISA	7.459.838,6544	795.680,2016	2,4076
140	Elev	7.460.003,1530	795.636,7356	1,6692
141	Mf	7.459.756,4030	795.683,1520	2,2678
141	MF	7.459.840,4650	795.673,3470	2,1752
141	Elev	7.459.968,1600	795.624,4839	1,3282
142	Mf	7.459.769,1690	795.692,6940	3,1559
142	MF	7.459.839,1650	795.672,6700	2,2001
142	Elev	7.459.990,7960	795.601,1296	1,9946
143	Mf	7.459.775,3800	795.700,5400	2,3885
143	MF	7.459.838,5080	795.671,0270	2,1427
143	Elev	7.459.992,5460	795.669,7632	0,9310
144	Mf	7.459.778,5350	795.696,2020	2,3204
144	MF	7.459.839,2710	795.668,3470	2,1361
144	Elev	7.459.989,7490	795.673,4437	0,9849
145	Mf	7.459.795,6580	795.708,5100	2,3865
145	MF	7.459.840,7750	795.663,4040	2,0310
145	Elev	7.459.974,4070	795.661,6562	1,0496
146	Mf	7.459.801,5330	795.705,2990	2,4403
146	MF	7.459.842,0240	795.659,1190	2,0979
146	Elev	7.459.971,6870	795.663,9230	1,1496
147	Mf	7.459.814,1850	795.710,3190	2,2630
147	BORDO	7.459.837,2510	795.657,1810	2,2048
147	Elev	7.459.986,3450	795.680,9990	0,9236
148	Mf	7.459.816,0470	795.716,4130	2,2414
148	BORDO	7.459.833,7320	795.664,3460	2,3027
148	Elev	7.459.983,0200	795.686,5903	1,1113
149	Mf	7.459.824,0780	795.714,1620	2,0709
149	BORDO	7.459.835,8470	795.658,8950	2,3283
149	Elev	7.459.962,1670	795.677,9767	0,9533
15	Mf	7.459.797,3750	796.176,6710	0,8940
15	Elev	7.460.074,1280	795.490,9957	1,0370
15	MF	7.459.753,7060	796.227,7718	1,1494
150	Mf	7.459.838,3230	795.719,7650	2,0082
150	BORDO	7.459.839,7890	795.647,0520	2,2654
150	Elev	7.459.961,8640	795.670,2698	1,1317
151	Mf	7.459.844,5550	795.727,6140	1,8761
151	BORDO	7.459.844,1090	795.652,2070	2,2669
151	Elev	7.459.951,5330	795.666,4803	1,1764
152	Mf	7.459.847,8150	795.723,4200	1,8961
152	Elev	7.459.930,9230	795.657,4263	1,1273
153	Mf	7.459.850,6870	795.731,6980	1,8437
153	MF	7.459.832,8930	795.666,7680	2,1078
153	Elev	7.459.978,2830	795.694,9757	1,2261
154	Mf	7.459.850,1580	795.732,5300	1,8943

Nome	Descrição	Norte	Este	Cota
154	MF	7.459.832,4900	795.668,0970	2,1667
154	Elev	7.459.963,5750	795.726,9290	1,0504
155	Mf	7.459.855,6300	795.734,8790	1,6636
155	MF	7.459.831,8640	795.669,0890	2,0907
155	Elev	7.459.959,0410	795.736,9027	1,0140
156	Mf	7.459.856,9310	795.733,8130	1,6706
156	MF	7.459.830,7900	795.669,7620	2,1958
156	Elev	7.459.954,5080	795.748,0852	1,2571
157	Mf	7.459.858,8990	795.733,6140	1,7040
157	MF	7.459.829,6510	795.669,6530	2,1558
157	Elev	7.459.950,1260	795.755,0365	1,1030
158	Mf	7.459.865,6560	795.730,8460	1,7128
158	BORDO	7.459.846,2620	795.645,0140	2,3081
158	Elev	7.459.945,2900	795.762,8945	1,1659
159	Mf	7.459.866,5590	795.736,8310	1,7077
159	DIVISA	7.459.838,8910	795.646,5530	2,3846
159	Elev	7.459.943,1740	795.766,2191	1,1850
16	Mf	7.459.792,3860	796.159,2800	1,0451
16	DIVISA	7.459.794,1160	796.143,2480	1,1069
16	Elev	7.460.068,9900	795.486,0089	1,1004
16	MF	7.459.740,9560	796.222,4092	1,1566
160	Mf	7.459.871,5360	795.733,3900	1,6246
160	POSTE	7.459.841,4770	795.641,0840	2,3153
160	Elev	7.459.938,2530	795.781,1605	1,4118
161	Mf	7.459.874,7330	795.740,4620	1,5249
161	BORDO	7.459.848,0480	795.638,7090	2,2486
161	Elev	7.459.934,9400	795.786,7548	1,0312
162	Mf	7.459.877,5050	795.736,0810	1,5621
162	DIVISA	7.459.849,7630	795.635,2530	2,3507
162	Elev	7.459.931,3340	795.794,9991	1,8881
163	Mf	7.459.884,5110	795.739,2640	1,5200
163	DIVISA	7.459.843,4201	795.632,8499	2,3535
163	Elev	7.459.925,4450	795.806,3349	1,7763
164	Mf	7.459.883,2470	795.744,2740	1,5115
164	DIVISA	7.459.847,5557	795.619,1883	2,6115
164	Elev	7.459.901,6950	795.770,6385	1,2593
165	Mf	7.459.891,3980	795.742,3740	1,6579
165	DIVISA	7.459.855,6541	795.619,8519	2,5087
165	Elev	7.459.903,5350	795.767,9150	1,4302
166	Mf	7.459.890,7580	795.747,5940	1,4987
166	DIVISA	7.459.850,9920	795.609,2970	2,6456
166	Elev	7.459.907,8780	795.759,8915	1,5357
167	Mf	7.459.901,2620	795.746,4530	1,4689
167	POSTE	7.459.851,5440	795.609,6100	2,2830
167	Elev	7.459.909,6450	795.755,1805	1,5071
168	Mf	7.459.902,5970	795.746,2200	1,4325
168	DIVISA	7.459.857,5960	795.611,5990	2,4547

Nome	Descrição	Norte	Este	Cota
168	Elev	7.459.912,5890	795.750,9112	1,3584
169	Mf	7.459.903,5960	795.745,3600	1,5349
169	DIVISA	7.459.862,4630	795.597,9530	2,3225
169	Elev	7.459.914,7240	795.745,3905	1,4735
17	Mf	7.459.800,7290	796.157,3130	0,8484
17	POSTE	7.459.796,2950	796.134,5710	1,1940
17	Elev	7.460.063,5500	795.480,4176	0,9104
17	MF	7.459.734,3040	796.226,5098	1,2281
170	Mf	7.459.896,7590	795.750,2650	1,4788
170	POSTE	7.459.832,0000	795.676,6830	2,3007
170	Elev	7.459.925,2760	795.742,5463	1,2435
171	Mf	7.459.898,5130	795.752,0980	1,5460
171	DIVISA	7.459.833,5600	795.678,4725	2,3627
171	Elev	7.459.906,4960	795.820,8326	1,0936
172	Mf	7.459.898,8980	795.754,7090	1,5738
172	MF	7.459.823,8930	795.673,8600	2,1478
172	Elev	7.459.916,4840	795.809,2993	1,0858
173	Mf	7.459.901,7430	795.761,2690	1,5315
173	MF	7.459.824,8440	795.668,1470	2,1516
173	Elev	7.459.884,8560	795.854,8382	1,5071
174	DIVISA	7.459.820,1350	795.665,9200	2,3666
174	Elev	7.459.885,2130	795.878,0238	1,6536
175	Mf	7.459.898,5790	795.767,6830	1,4308
175	DIVISA	7.459.817,6741	795.673,4131	2,2883
175	Elev	7.459.842,5410	795.894,9875	1,6004
176	DIVISA	7.459.810,0150	795.670,4770	2,3502
176	Elev	7.459.839,7030	795.903,6751	1,3045
177	POSTE	7.459.807,6980	795.669,0080	2,3210
177	Elev	7.459.835,0080	795.925,8886	1,4551
178	Mf	7.459.876,7120	795.800,8200	1,4211
178	DIVISA	7.459.807,6970	795.661,8530	2,5110
178	Elev	7.459.862,0280	795.938,6325	1,3774
179	BL	7.459.805,8950	795.662,2000	2,1736
179	Elev	7.459.848,2770	795.981,2471	1,5271
18	Mf	7.459.803,6780	796.140,8370	0,8867
18	POSTE	7.459.794,7160	796.131,5010	1,1536
18	Elev	7.460.058,8660	795.476,4886	0,9383
18	MF	7.459.712,0634	796.225,3379	1,3335
180	BL	7.459.804,4550	795.667,6800	2,1180
180	Elev	7.459.840,2680	795.977,1670	1,3966
181	DIVISA	7.459.795,4108	795.657,7257	2,3752
181	Elev	7.459.818,6580	795.989,2563	1,3969
182	MF	7.459.788,7540	795.656,7860	2,1392
182	Elev	7.459.815,4850	795.999,3810	1,4369
183	MF	7.459.784,7850	795.661,4780	2,1241
183	Elev	7.459.791,1550	795.946,4905	1,6886
184	Mf	7.459.838,7430	795.877,8540	1,3855

Nome	Descrição	Norte	Este	Cota
184	BL	7.459.777,5270	795.659,1870	2,0800
184	Elev	7.459.781,7860	795.966,4378	1,6773
185	Mf	7.459.842,1740	795.882,6040	1,4094
185	BL	7.459.779,8460	795.653,9290	2,1702
185	Elev	7.459.809,8200	796.058,1904	1,7037
186	Mf	7.459.828,7530	795.900,9110	1,3561
186	POSTE	7.459.775,2080	795.658,5100	2,3161
186	Elev	7.459.783,8290	796.044,8922	1,6580
187	Mf	7.459.832,2740	795.905,1460	1,2733
187	MF	7.459.769,6270	795.656,6400	2,1522
187	Elev	7.459.805,1360	796.092,0403	0,9628
188	Mf	7.459.832,6010	795.906,4810	1,2391
188	MF	7.459.771,2670	795.651,2650	2,1600
188	Elev	7.459.801,0560	796.102,1650	0,9632
189	Mf	7.459.834,2220	795.909,0860	1,1445
189	MF	7.459.769,7070	795.650,5940	2,0999
189	Elev	7.459.775,6680	796.093,2492	1,0409
19	Mf	7.459.796,0520	796.138,3110	1,0246
19	DIVISA	7.459.805,0260	796.109,7680	1,1832
19	Elev	7.460.053,4250	795.475,5819	1,0421
19	MF	7.459.712,8593	796.220,3926	1,2855
190	Mf	7.459.826,0540	795.902,8790	1,2814
190	BL	7.459.768,8710	795.650,0270	2,1340
190	Elev	7.459.763,5610	796.072,0168	1,7572
191	Mf	7.459.824,9660	795.903,4140	1,2534
191	MF	7.459.768,3030	795.649,6720	2,1466
191	Elev	7.459.767,6770	796.062,4744	2,1358
192	Mf	7.459.823,5710	795.903,6610	1,2756
192	MF	7.459.768,1160	795.648,9580	2,0857
192	Elev	7.459.775,9100	796.044,8863	1,5809
193	Mf	7.459.822,7270	795.903,4890	1,2838
193	MF	7.459.768,3850	795.648,0700	2,1615
193	Elev	7.459.752,7190	796.108,3600	1,5840
194	Mf	7.459.819,4110	795.908,2560	1,3212
194	MF	7.459.768,3440	795.656,5600	2,1667
194	Elev	7.459.752,1300	796.096,8770	1,5212
195	Mf	7.459.811,4180	795.897,5970	1,4302
195	BL	7.459.767,6420	795.656,5630	2,1558
195	Elev	7.459.763,2890	796.178,1219	1,3262
196	Mf	7.459.805,3940	795.901,2590	1,4481
196	MF	7.459.766,3660	795.656,6680	2,1600
196	Elev	7.459.761,8620	796.202,7343	1,5964
197	Mf	7.459.801,4510	795.892,5960	1,6378
197	MF	7.459.764,7070	795.657,4020	2,1178
197	Elev	7.459.746,7620	796.178,5975	1,2194
198	Mf	7.459.796,4380	795.896,7670	1,5819
198	MF	7.459.764,0260	795.658,2720	2,0914

Nome	Descrição	Norte	Este	Cota
198	Elev	7.459.743,1950	796.193,9357	1,0981
199	Mf	7.459.789,7940	795.886,7420	1,7006
199	RALO	7.459.763,1020	795.660,2020	2,0920
199	Elev	7.459.726,3110	796.194,0546	1,3002
2	Mf	7.459.874,6350	795.963,3970	1,0563
2	DIVISA	7.459.776,8050	796.248,4720	1,2846
2	Elev	7.460.076,2950	795.524,7483	1,0394
2	MF	7.459.601,0110	796.141,2205	1,9024
20	Mf	7.459.799,2590	796.123,6040	0,9804
20	POSTE	7.459.809,3870	796.102,1050	1,1525
20	Elev	7.460.087,8800	795.512,3029	0,7152
20	MF	7.459.697,5476	796.224,6297	1,4604
200	Mf	7.459.788,4780	795.884,8670	1,6939
200	MF	7.459.760,7170	795.669,1430	2,1556
200	Elev	7.459.727,0240	796.175,8628	1,1787
201	MF	7.459.756,3160	795.683,5240	2,2350
201	Elev	7.459.717,7500	796.181,9267	1,2411
202	MF	7.459.756,4870	795.685,2790	2,2586
202	Elev	7.459.712,9940	796.201,4264	1,1954
203	Mf	7.459.781,1710	795.881,9430	1,7491
203	MF	7.459.757,8820	795.687,4350	2,3743
203	Elev	7.459.702,0550	796.193,3412	1,2308
204	Mf	7.459.780,2680	795.881,9240	1,7569
204	MF	7.459.759,8550	795.688,8180	2,3431
204	Elev	7.459.718,1070	796.140,3115	1,6793
205	Mf	7.459.777,1560	795.887,0620	1,8202
205	MF	7.459.758,2700	795.693,8670	2,3961
205	Elev	7.459.754,3710	796.128,6592	1,5106
206	Mf	7.459.775,7310	795.879,6380	1,7970
206	MF	7.459.755,8620	795.693,3550	2,2621
206	Elev	7.459.762,9070	796.275,8189	1,0047
207	Mf	7.459.768,0480	795.882,4420	1,9540
207	BL	7.459.754,7650	795.693,7760	2,2039
207	Elev	7.459.761,3610	796.284,2609	0,8866
208	Mf	7.459.761,7750	795.872,6050	1,9621
208	MF	7.459.752,3810	795.696,0410	2,3022
208	Elev	7.459.750,4220	796.233,1336	1,1364
209	Mf	7.459.758,0060	795.877,4200	2,0187
209	MF	7.459.749,2680	795.705,4450	2,3488
209	Elev	7.459.749,4710	796.237,1762	1,2477
21	Mf	7.459.808,1550	796.124,7670	0,8343
21	DIVISA	7.459.814,6630	796.090,6660	1,1861
21	Elev	7.460.084,7060	795.509,5829	1,2832
21	MF	7.459.698,0736	796.219,6219	1,4505
210	Mf	7.459.754,1380	795.868,7590	2,0129
210	MF	7.459.745,0310	795.718,4070	2,2777
210	Elev	7.459.736,6300	796.235,5116	0,9847

Nome	Descrição	Norte	Este	Cota
211	Mf	7.459.748,1590	795.872,4430	2,0346
211	MF	7.459.746,6830	795.719,2330	2,2824
211	Elev	7.459.737,3430	796.230,1611	0,9530
212	Mf	7.459.742,4060	795.862,8470	2,0906
212	MF	7.459.740,8410	795.736,8000	2,3016
212	Elev	7.459.749,3710	796.271,3874	1,1405
213	Mf	7.459.738,1310	795.867,3820	2,1777
213	MF	7.459.736,3290	795.750,5930	2,3537
213	Elev	7.459.747,2550	796.280,3032	1,0724
214	Mf	7.459.719,6820	795.858,0730	2,2996
214	MF	7.459.734,1990	795.751,4460	2,3183
214	Elev	7.459.724,8900	796.269,4229	1,1850
215	Mf	7.459.719,6830	795.851,3890	2,2408
215	MF	7.459.729,4440	795.766,1450	2,2957
215	Elev	7.459.705,0940	796.263,8316	1,3159
216	Mf	7.459.707,9670	795.852,0840	2,2472
216	MF	7.459.724,0010	795.782,9150	2,2653
216	Elev	7.459.708,7210	796.241,9198	1,2569
217	Mf	7.459.708,8380	795.846,0660	2,5206
217	MF	7.459.724,9330	795.785,2170	2,3863
217	Elev	7.459.699,1590	796.231,9807	1,3685
218	Mf	7.459.706,7890	795.844,5540	2,2408
218	MF	7.459.722,9560	795.791,0760	2,4102
218	Elev	7.459.666,6990	796.238,5202	1,2789
219	Mf	7.459.705,5590	795.842,6670	2,3063
219	MF	7.459.720,8310	795.792,1560	2,2134
219	Elev	7.459.660,0410	796.235,9044	1,2767
22	Mf	7.459.808,6150	796.105,0690	0,9849
22	DIVISA	7.459.816,3230	796.087,1200	1,2040
22	Elev	7.460.081,6840	795.507,9206	1,3795
22	MF	7.459.673,8982	796.223,5728	1,5032
220	MF	7.459.720,6060	795.793,5700	2,2548
220	Elev	7.459.651,3610	796.227,9381	1,6868
221	MF	7.459.720,9040	795.795,3340	2,2724
221	Elev	7.459.646,2480	796.230,7134	1,6239
222	MF	7.459.722,3100	795.796,9730	2,2334
222	Elev	7.459.628,3200	796.243,9815	1,6085
223	Mf	7.459.691,9780	795.887,1260	2,2391
223	MF	7.459.724,1350	795.798,1720	2,2017
223	Elev	7.459.622,1450	796.226,5806	1,5335
224	MF	7.459.722,3460	795.803,8170	2,2974
224	Elev	7.459.615,8770	796.204,9698	1,7438
224	Elev	7.459.611,8366	796.215,0039	1,7438
224	Elev	7.459.620,2948	796.221,3259	1,7438
224	Elev	7.459.615,6306	796.216,1348	1,7438
224	Elev	7.459.615,9959	796.223,1414	1,7438
225	Mf	7.459.695,3410	795.888,8970	2,3899

Nome	Descrição	Norte	Este	Cota
225	MF	7.459.720,6980	795.803,7460	2,2313
225	Elev	7.459.627,8520	796.185,8849	1,5136
226	Mf	7.459.688,1020	795.893,4500	2,4667
226	BL	7.459.719,8220	795.803,8170	2,1879
226	Elev	7.459.662,7230	796.204,7654	1,7023
227	Mf	7.459.689,1740	795.892,6540	2,4194
227	MF	7.459.717,4340	795.804,7310	2,2385
227	Elev	7.459.662,1180	796.212,0190	1,5512
228	Mf	7.459.691,5850	795.893,0300	2,4650
228	MF	7.459.715,6490	795.807,1150	2,2742
228	Elev	7.459.676,1720	796.207,3344	1,3030
229	Mf	7.459.697,9810	795.889,8620	2,3182
229	MF	7.459.716,8850	795.808,9720	2,3670
229	Elev	7.459.688,8660	796.209,9033	1,4023
23	Mf	7.459.814,9320	796.105,9870	0,9077
23	POSTE	7.459.816,9660	796.087,0690	1,1773
23	Elev	7.460.078,6620	795.505,6539	1,5401
23	MF	7.459.673,9347	796.218,6249	1,4709
230	MF	7.459.713,3240	795.819,3600	2,2906
230	Elev	7.459.691,1440	796.237,6870	1,5134
231	MF	7.459.709,8420	795.829,4310	2,4470
231	Elev	7.459.614,7420	796.151,3241	1,7200
232	Mf	7.459.711,2480	795.894,9700	2,4607
232	MF	7.459.705,7200	795.841,5760	2,2805
232	Elev	7.459.627,4640	796.151,0863	1,7214
233	Mf	7.459.729,3240	795.901,4890	2,4249
233	MF	7.459.705,6370	795.843,3740	2,2313
233	Elev	7.459.626,5890	796.109,8087	2,0709
234	Mf	7.459.728,0720	795.906,5160	2,5729
234	MF	7.459.707,3570	795.845,0370	2,2449
234	Elev	7.459.637,3040	796.107,4920	1,9790
235	Mf	7.459.672,6510	795.939,9940	2,4578
235	MF	7.459.709,3620	795.846,2640	2,2939
235	Elev	7.459.629,3690	796.125,7360	2,0996
236	Mf	7.459.672,5490	795.942,6390	2,4292
236	MF	7.459.706,7540	795.851,6220	2,0980
236	Elev	7.459.667,3210	796.137,0548	2,1986
237	Mf	7.459.674,7310	795.945,2100	2,3183
237	MF	7.459.703,5580	795.850,5060	2,2489
237	Elev	7.459.654,5040	796.137,8032	2,1382
238	Mf	7.459.667,4610	795.953,4260	2,4295
238	MF	7.459.702,4320	795.850,3970	2,2945
238	Elev	7.459.734,1800	796.088,8361	1,4591
239	Mf	7.459.668,6820	795.952,0100	2,3716
239	MF	7.459.700,9960	795.851,2700	2,3049
239	Elev	7.459.731,8410	796.094,6364	1,4933
24	Mf	7.459.826,8450	796.083,1170	0,9606

Nome	Descrição	Norte	Este	Cota
24	DIVISA	7.459.822,3540	796.076,3230	1,2289
24	Elev	7.460.074,5820	795.501,8760	1,5228
24	MF	7.459.659,8869	796.223,0061	1,4862
240	Mf	7.459.671,0030	795.951,0840	2,3410
240	MF	7.459.700,4970	795.852,1680	2,3397
240	Elev	7.459.720,1470	796.081,3518	1,7596
241	Elev	7.459.715,6560	796.089,0232	2,2850
242	MF	7.459.699,8380	795.854,1040	2,3559
242	Elev	7.459.718,7940	796.015,7167	1,6643
243	Mf	7.459.679,0850	795.947,1250	2,2656
243	MF	7.459.701,3560	795.855,7660	2,4206
243	Elev	7.459.713,4160	796.030,5052	1,4268
244	Mf	7.459.677,8820	795.953,0830	2,3861
244	MF	7.459.693,1700	795.880,3700	2,5040
244	Elev	7.459.645,6990	796.070,1072	2,0609
245	Mf	7.459.682,5920	795.948,6710	2,3389
245	MF	7.459.690,8480	795.881,1660	2,3462
245	Elev	7.459.695,6930	796.006,5370	2,0424
246	Mf	7.459.685,3890	795.947,8490	2,3073
246	BL	7.459.690,6420	795.881,6860	2,3577
246	Elev	7.459.692,9580	795.935,9100	2,6933
247	Mf	7.459.687,2010	795.957,1710	2,3715
247	MF	7.459.690,3920	795.882,4200	2,4267
247	Elev	7.459.708,2970	795.943,9952	2,6557
248	Mf	7.459.720,9500	795.972,1460	2,0687
248	MF	7.459.690,4700	795.884,4880	2,4719
248	Elev	7.459.722,6840	795.951,1293	2,6077
249	Mf	7.459.725,6830	795.967,6110	2,1355
249	MF	7.459.691,3730	795.886,3440	2,4425
249	Elev	7.459.705,3240	795.920,0962	2,9147
25	Mf	7.459.823,3060	796.077,2290	1,0291
25	DIVISA	7.459.823,6690	796.073,7670	1,2268
25	Elev	7.460.070,6530	795.498,5514	1,2344
25	MF	7.459.659,8604	796.218,0429	1,4698
250	Mf	7.459.749,9220	795.984,7960	1,7439
250	MF	7.459.693,4890	795.888,0990	2,4701
250	Elev	7.459.722,5650	795.930,9162	2,6888
251	Mf	7.459.754,5970	795.980,3330	1,6729
251	AP	7.459.688,7300	795.886,7040	2,4630
251	Elev	7.459.738,9730	795.917,3615	2,7109
252	Mf	7.459.773,0680	795.989,0160	1,6293
252	MF	7.459.693,9750	795.888,3660	2,4540
252	Elev	7.459.751,5760	795.922,5931	2,7005
253	Mf	7.459.772,1290	795.994,9310	1,5655
253	MF	7.459.702,7590	795.891,6410	2,4203
253	Elev	7.459.743,7290	795.943,1629	2,7255
254	Mf	7.459.784,0830	796.000,2380	1,5347

Nome	Descrição	Norte	Este	Cota
254	MF	7.459.720,1130	795.898,0450	2,4305
254	Elev	7.459.730,8880	795.937,6935	2,7274
255	Mf	7.459.787,1700	795.995,0190	1,5445
255	MF	7.459.730,1750	795.901,8130	2,3953
255	Elev	7.459.719,4730	795.960,4035	2,5467
256	Mf	7.459.803,3220	796.008,9100	1,4377
256	RALO	7.459.728,2760	795.905,9310	2,4069
256	Elev	7.459.731,1260	795.958,8578	2,7424
257	Mf	7.459.808,1040	796.004,4630	1,3694
257	RALO	7.459.728,7660	795.904,8400	2,4240
257	Elev	7.459.752,6470	795.958,5011	2,0035
258	Mf	7.459.812,2680	796.012,9990	1,3514
258	RALO	7.459.729,1500	795.904,0280	2,4192
258	Elev	7.459.750,9820	795.962,6626	2,4039
259	Mf	7.459.823,2330	796.011,3310	1,3195
259	Elev	7.459.709,9610	795.915,1024	2,8938
26	Mf	7.459.833,7240	796.056,7670	1,1576
26	POSTE	7.459.827,7000	796.068,9790	1,2296
26	Elev	7.460.066,8750	795.494,0180	1,2281
26	MF	7.459.637,4121	796.222,1683	1,6615
260	Mf	7.459.824,8070	796.018,5440	1,4506
260	MF	7.459.707,8300	795.898,9950	2,4455
260	Elev	7.459.714,0040	795.905,7092	2,8794
261	Mf	7.459.825,5760	796.019,1540	1,2654
261	MF	7.459.691,8800	795.893,1250	2,4556
261	Elev	7.459.734,2170	795.913,5566	2,8229
262	Mf	7.459.825,6480	796.020,3980	1,2215
262	MF	7.459.689,8840	795.892,5440	2,4796
262	Elev	7.459.730,2930	795.922,2364	2,8887
263	Mf	7.459.828,8860	796.022,7470	1,1586
263	MF	7.459.688,9090	795.892,6980	2,4510
263	Elev	7.459.705,2190	795.906,9637	3,0692
264	Mf	7.459.836,0020	796.017,0740	1,1161
264	MF	7.459.688,1760	795.893,2390	2,4689
264	Elev	7.459.703,8470	795.914,2102	2,7547
265	Mf	7.459.835,0770	796.025,4020	1,1600
265	RALO	7.459.687,1840	795.892,6740	2,4444
265	Elev	7.459.677,2500	795.940,6722	2,6117
266	Mf	7.459.836,7180	796.025,4220	1,1461
266	RALO	7.459.685,4280	795.899,7810	2,6645
266	Elev	7.459.689,3220	795.936,3293	2,6515
267	Mf	7.459.837,5030	796.024,7770	1,1554
267	Elev	7.459.686,0830	795.906,8855	3,3888
268	Mf	7.459.838,3690	796.024,7450	1,0849
268	Elev	7.459.690,0580	795.895,9176	2,5717
269	Mf	7.459.842,1840	796.019,8450	1,0832
269	MF	7.459.682,6570	795.909,6160	2,4861

Nome	Descrição	Norte	Este	Cota
269	Elev	7.459.772,7890	795.893,6560	1,9843
27	Mf	7.459.841,4190	796.056,6610	1,0066
27	POSTE	7.459.847,0770	796.020,8560	1,2557
27	Elev	7.460.062,7950	795.494,4713	1,1296
27	MF	7.459.637,4599	796.217,0599	1,6152
270	Mf	7.459.844,4590	796.028,1440	1,0981
270	MF	7.459.683,7130	795.906,2810	2,4715
270	Elev	7.459.762,4450	795.888,7810	2,0741
271	Mf	7.459.847,6680	796.021,3510	1,1414
271	MF	7.459.684,0410	795.914,3410	2,5356
271	Elev	7.459.766,6060	795.908,8752	2,4294
272	Mf	7.459.849,2420	796.020,6800	1,0804
272	MF	7.459.679,7490	795.928,0490	2,5142
272	Elev	7.459.822,9590	795.826,2637	1,6692
273	Mf	7.459.850,7160	796.019,2600	1,0723
273	MF	7.459.675,6570	795.930,5100	2,4767
273	Elev	7.459.819,2730	795.834,5868	2,1050
274	Mf	7.459.844,0700	796.027,6270	1,0805
274	MF	7.459.672,4600	795.940,6850	2,3117
274	Elev	7.459.806,1440	795.856,1691	1,9704
275	Mf	7.459.844,8560	796.028,5150	1,0846
275	MF	7.459.672,4490	795.942,2830	2,3182
275	Elev	7.459.803,7750	795.860,8173	2,0164
276	Mf	7.459.845,6080	796.030,3640	1,1162
276	MF	7.459.674,5540	795.945,1370	2,3436
276	Elev	7.459.776,3380	795.869,8275	1,9716
277	Mf	7.459.837,5400	796.050,1620	1,1114
277	MF	7.459.673,1800	795.951,0670	2,4283
277	Elev	7.459.783,0560	795.874,1713	1,7461
278	Mf	7.459.836,2790	796.050,7910	1,1515
278	RALO	7.459.669,9500	795.951,0500	2,3523
278	Elev	7.459.771,8210	795.838,8749	2,6717
279	Mf	7.459.833,9110	796.057,6420	1,1760
279	MF	7.459.668,8520	795.951,8770	2,3756
279	Elev	7.459.771,6480	795.823,3530	2,5615
28	Mf	7.459.836,1950	796.050,8140	1,1160
28	POSTE	7.459.852,2290	796.015,3060	1,2098
28	Elev	7.460.055,3900	795.487,5200	1,1215
28	MF	7.459.626,2222	796.221,6014	1,6529
280	Mf	7.459.833,4910	796.056,2640	1,2196
280	ES	7.459.669,1500	795.948,9880	2,3903
280	Elev	7.459.765,5080	795.821,3838	2,5974
281	Mf	7.459.832,4800	796.054,9410	1,1292
281	Elev	7.459.762,6710	795.836,4423	3,3029
282	Mf	7.459.835,3170	796.050,7550	1,1809
282	MF	7.459.664,9140	795.961,4350	2,4549
282	Elev	7.459.746,8210	795.816,9508	2,2967

Nome	Descrição	Norte	Este	Cota
283	Mf	7.459.820,9830	796.044,8330	1,2385
283	MF	7.459.660,8100	795.974,1960	2,4166
283	Elev	7.459.720,0820	795.810,4844	2,4505
284	Mf	7.459.818,5710	796.049,1030	1,2736
284	MF	7.459.660,6240	795.976,8670	2,4423
284	Elev	7.459.724,1310	795.810,0428	2,4494
285	Mf	7.459.803,1390	796.042,7260	1,3521
285	MF	7.459.662,4570	795.979,9910	2,4461
285	Elev	7.459.732,4490	795.811,5150	2,5313
286	Mf	7.459.799,4230	796.036,2940	1,4445
286	MF	7.459.662,2020	795.985,2960	2,3916
286	Elev	7.459.719,9350	795.827,4882	2,6784
287	Mf	7.459.769,7660	796.023,6770	1,6218
287	MF	7.459.660,2310	795.985,3830	2,4885
287	Elev	7.459.717,8010	795.831,3895	2,4849
288	Mf	7.459.767,0350	796.027,8010	1,5289
288	BL	7.459.659,2920	795.985,6940	2,4465
288	Elev	7.459.734,4150	795.788,0640	2,0795
289	Mf	7.459.751,4710	796.021,3890	1,5896
289	ES	7.459.657,8630	795.981,4310	2,4326
289	Elev	7.459.744,4020	795.791,8688	2,1619
29	Mf	7.459.851,5960	796.033,0180	1,0585
29	DIVISA	7.459.849,1710	796.012,3980	1,4431
29	Elev	7.460.051,0080	795.480,2665	0,8877
29	MF	7.459.626,6507	796.216,5767	1,6967
290	Mf	7.459.749,1030	796.015,1450	1,6204
290	MF	7.459.658,1240	795.986,1460	2,4376
290	Elev	7.459.742,9110	795.757,0020	2,2411
291	Mf	7.459.744,9680	796.018,7010	1,5566
291	MF	7.459.656,1410	795.988,7370	2,4309
291	Elev	7.459.746,2360	795.748,5395	2,3955
292	Mf	7.459.731,8840	796.007,9600	1,8056
292	MF	7.459.654,0930	795.995,1970	2,3858
292	Elev	7.459.780,6900	795.771,8114	2,3226
293	Mf	7.459.726,6180	796.011,1140	1,7738
293	MF	7.459.649,8190	796.008,4440	2,3697
293	Elev	7.459.784,6190	795.765,3134	2,4086
294	Mf	7.459.709,5820	796.004,1720	2,0214
294	BL	7.459.641,4260	796.034,5530	2,2979
294	Elev	7.459.779,0280	795.753,8286	2,2594
295	Mf	7.459.708,8620	795.998,7840	2,3483
295	MF	7.459.640,8910	796.036,2960	2,3139
295	Elev	7.459.786,7350	795.729,3478	2,2859
296	Mf	7.459.693,1740	795.992,3960	2,3377
296	MF	7.459.641,0100	796.037,0050	2,3155
296	Elev	7.459.794,5900	795.811,8968	2,2398
297	Mf	7.459.688,8910	795.995,8440	2,4353

Nome	Descrição	Norte	Este	Cota
297	MF	7.459.641,8370	796.037,6900	2,3420
297	Elev	7.459.805,4420	795.789,8182	1,9861
298	Mf	7.459.679,1530	795.987,1560	2,3923
298	MF	7.459.643,8160	796.038,4500	2,3754
298	Elev	7.459.808,1550	795.776,5337	2,0038
299	Mf	7.459.674,1410	795.990,3900	2,4218
299	MF	7.459.642,4130	796.042,5140	2,3665
299	Elev	7.459.814,7970	795.767,0848	1,9034
3	Base	7.459.878,9650	795.968,0920	2,0700
3	DIVISA	7.459.777,7680	796.243,2040	1,4430
3	Base	7.459.878,5084	795.970,0462	2,0700
3	Elev	7.460.073,7690	795.522,4095	1,3866
3	MF	7.459.598,2900	796.150,3469	1,9755
3	MF	7.459.605,7621	796.198,1202	1,9755
3	MF	7.459.598,6566	796.199,4824	1,9755
30	Mf	7.459.845,3810	796.029,4460	1,2002
30	DIVISA	7.459.852,3380	796.005,5320	1,3425
30	Elev	7.460.057,4170	795.559,4414	0,8299
30	MF	7.459.615,1750	796.117,5347	1,8937
300	Mf	7.459.664,8910	795.980,9740	2,4038
300	MF	7.459.640,0270	796.042,7530	2,2808
300	Elev	7.459.818,3520	795.761,3780	2,0785
301	MF	7.459.635,5330	796.056,7920	2,2748
301	Elev	7.459.826,7720	795.771,8560	1,8717
302	ES	7.459.639,6810	796.039,0700	2,2911
302	Elev	7.459.794,0910	795.730,2530	2,2528
303	Mf	7.459.656,8000	795.987,5530	2,4853
303	MF	7.459.634,2200	796.057,2360	2,1365
303	Elev	7.459.792,3140	795.739,9825	2,2150
304	Mf	7.459.662,7670	795.980,1880	2,5412
304	BL	7.459.633,0810	796.060,8950	2,1410
304	Elev	7.459.789,8820	795.713,8811	2,3582
305	Mf	7.459.661,5570	795.979,0770	2,5902
305	MF	7.459.626,2190	796.082,4810	1,8979
305	Elev	7.459.763,6890	795.720,8740	2,4018
306	Mf	7.459.660,7460	795.977,3860	2,4186
306	BL	7.459.625,4560	796.085,7110	1,8696
306	Elev	7.459.770,0780	795.686,6365	2,3885
307	Mf	7.459.660,5880	795.975,7360	2,4541
307	MF	7.459.625,3460	796.086,7260	1,9118
307	Elev	7.459.775,3160	795.679,9942	2,1924
308	Mf	7.459.625,6220	796.087,9680	2,5096
308	MF	7.459.625,7510	796.088,6670	1,7971
308	Elev	7.459.781,9590	795.665,6805	2,2370
309	Mf	7.459.626,6520	796.089,3780	2,4127
309	ES	7.459.622,8300	796.093,1460	1,7802
309	Elev	7.459.795,8050	795.696,9273	2,4570

Nome	Descrição	Norte	Este	Cota
31	Mf	7.459.857,5220	796.023,9190	1,0616
31	DIVISA	7.459.858,3476	795.992,0290	1,3339
31	Elev	7.460.055,1000	795.557,4143	1,1753
31	MF	7.459.608,9670	796.130,2863	1,8284
310	Mf	7.459.623,7490	796.096,6450	1,8323
310	BL	7.459.621,5480	796.098,8770	1,6875
310	Elev	7.459.777,5620	795.643,0406	2,1640
311	Mf	7.459.625,2110	796.096,1980	1,8151
311	BL	7.459.636,2080	796.028,1160	2,3148
311	Elev	7.459.800,8570	795.649,7764	2,2436
312	Mf	7.459.626,6020	796.096,3130	1,7584
312	MF	7.459.634,7300	796.032,5020	2,3903
312	Elev	7.459.805,4410	795.652,4895	2,1382
313	Mf	7.459.631,5420	796.092,5190	1,6612
313	MF	7.459.630,6610	796.045,0400	2,3302
313	Elev	7.459.832,7580	795.712,6443	2,0468
314	Mf	7.459.631,8400	796.097,8390	1,6311
314	MF	7.459.629,1110	796.044,5990	2,4236
314	Elev	7.459.825,4610	795.679,3393	2,2766
315	Mf	7.459.659,4910	796.106,4780	1,5526
315	MF	7.459.625,0190	796.057,3420	2,3805
315	Elev	7.459.861,1130	795.690,7496	2,3349
316	Mf	7.459.663,2400	796.102,5650	1,6323
316	MF	7.459.626,4890	796.057,8980	2,1377
316	Elev	7.459.879,1690	795.696,1757	2,0147
317	Mf	7.459.684,6130	796.110,9270	1,3882
317	MF	7.459.625,7970	796.060,0710	2,1486
317	Elev	7.459.891,2380	795.699,8243	1,8484
318	Mf	7.459.689,1540	796.106,0930	1,3757
318	MF	7.459.624,1090	796.062,2100	2,0972
318	Elev	7.459.879,2630	795.730,3227	1,4639
319	Mf	7.459.714,4270	796.109,8120	1,2425
319	MF	7.459.622,1900	796.063,0400	2,0938
319	Elev	7.459.953,1850	795.723,3462	1,1963
32	Mf	7.459.857,2120	796.001,6510	1,1462
32	POSTE	7.459.861,8290	795.985,6240	1,3668
32	Elev	7.460.054,0000	795.553,8234	1,2943
32	MF	7.459.606,6620	796.138,5024	1,9064
320	Mf	7.459.716,5750	796.116,2650	1,0916
320	MF	7.459.619,8850	796.068,6540	2,1263
320	Elev	7.459.947,5960	795.733,4528	1,0985
321	Mf	7.459.739,2260	796.114,1360	1,2117
321	MF	7.459.621,2630	796.070,2580	2,0351
321	Elev	7.459.878,2770	795.680,5419	2,4164
322	Mf	7.459.738,3240	796.113,6640	1,2088
322	MF	7.459.621,5360	796.074,1190	2,0105
322	Elev	7.459.867,9330	795.676,7371	2,4045

Nome	Descrição	Norte	Este	Cota
323	Mf	7.459.738,3290	796.112,5660	1,2302
323	ES	7.459.624,9340	796.068,6350	1,9620
323	Elev	7.459.878,3960	795.651,6490	2,3547
324	Mf	7.459.731,1170	796.112,2160	1,1861
324	BL	7.459.620,9800	796.075,8320	1,9873
324	Elev	7.459.889,8110	795.654,2649	2,3629
325	Mf	7.459.732,3070	796.111,6590	1,2432
325	MF	7.459.616,9420	796.088,9030	1,9623
325	Elev	7.459.864,2470	795.661,9934	2,2637
326	Mf	7.459.733,4040	796.110,4220	1,2455
326	MF	7.459.613,5140	796.100,0330	1,9288
326	Elev	7.459.860,0850	795.660,8044	2,3147
327	Mf	7.459.740,8500	796.106,9740	1,1954
327	MF	7.459.637,1610	796.024,9740	2,3434
327	Elev	7.459.856,6370	795.672,6945	2,2669
328	Mf	7.459.737,1430	796.102,5540	1,2801
328	MF	7.459.643,4950	796.005,2140	2,2990
328	Elev	7.459.860,0850	795.674,5969	2,2685
329	Mf	7.459.746,8320	796.081,7400	1,2964
329	MF	7.459.656,1420	795.965,5690	2,4926
329	Elev	7.459.910,3530	795.648,6538	2,2989
33	Mf	7.459.865,7120	795.994,1690	1,0956
33	DIVISA	7.459.860,9710	795.984,7470	1,5439
33	Elev	7.460.050,5830	795.550,2904	1,2294
33	MF	7.459.604,0220	796.148,0196	1,8218
330	Mf	7.459.752,6850	796.081,7820	1,2173
330	MF	7.459.656,3550	795.963,2080	2,5020
330	Elev	7.459.906,6460	795.658,9631	1,6044
331	Mf	7.459.758,9700	796.055,6760	1,3067
331	MF	7.459.654,7630	795.960,6970	2,5216
331	Elev	7.459.917,9400	795.647,9009	1,8439
332	Mf	7.459.765,8000	796.053,5820	1,3165
332	MF	7.459.654,6230	795.954,5770	2,5199
332	Elev	7.459.903,5760	795.641,2404	2,1585
333	Mf	7.459.763,2420	796.046,3660	1,3765
333	MF	7.459.658,0170	795.954,0800	2,4768
333	Elev	7.459.922,5010	795.630,6196	1,9980
334	Mf	7.459.770,0640	796.044,3530	1,3164
334	MF	7.459.660,9130	795.950,7840	2,4195
334	Elev	7.459.917,8680	795.626,1020	1,9580
335	Mf	7.459.767,3380	796.037,7360	1,4200
335	AP	7.459.660,7320	795.957,1850	2,4244
335	Elev	7.459.926,4400	795.610,5222	2,3700
336	Mf	7.459.774,4230	796.034,8230	1,4067
336	BL	7.459.661,4260	795.949,2510	2,3890
336	Elev	7.459.911,3820	795.613,1479	2,2363
337	Mf	7.459.775,4870	796.032,8760	1,4474

Nome	Descrição	Norte	Este	Cota
337	MF	7.459.661,9600	795.947,6570	2,4334
337	Elev	7.459.900,2490	795.608,5638	2,3191
338	Mf	7.459.777,1870	796.032,1580	1,4035
338	MF	7.459.663,6950	795.942,1080	2,3889
338	Elev	7.459.895,5720	795.604,0732	2,2883
339	Mf	7.459.769,4100	796.032,9330	1,4840
339	MF	7.459.662,4890	795.940,1460	2,5527
339	Elev	7.459.889,8650	795.614,9254	2,2444
34	Mf	7.459.870,9300	795.976,3590	1,0748
34	DIVISA	7.459.864,4160	795.969,0330	1,4339
34	Elev	7.460.048,9030	795.548,4950	1,7789
34	MF	7.459.602,6100	796.154,1909	1,6165
340	Mf	7.459.769,6180	796.031,6310	1,4519
340	MF	7.459.663,6620	795.936,2280	2,3612
340	Elev	7.459.866,8110	795.601,8728	2,1832
341	Mf	7.459.769,3540	796.030,2410	1,4653
341	MF	7.459.665,9000	795.934,8810	2,3103
341	Elev	7.459.864,6590	795.606,8312	2,1014
342	Mf	7.459.768,2940	796.028,6750	1,5121
342	MF	7.459.668,6010	795.926,2530	2,3587
342	Elev	7.459.857,7360	795.623,3901	2,3321
343	Mf	7.459.754,9580	796.123,3610	1,1586
343	MF	7.459.667,2690	795.922,4960	2,4147
343	Elev	7.459.856,0520	795.633,3068	2,4101
344	Mf	7.459.758,1360	796.117,7660	1,2753
344	MF	7.459.671,6600	795.908,9760	2,4763
344	Elev	7.459.866,9980	795.631,9971	2,3155
345	Mf	7.459.762,3660	796.118,6600	1,2190
345	MF	7.459.674,9540	795.906,8420	2,4343
345	Elev	7.459.849,3640	795.598,5828	2,2808
346	Mf	7.459.762,2220	796.124,8290	1,1108
346	MF	7.459.679,3880	795.893,3640	2,4051
346	Elev	7.459.847,5240	795.603,1466	2,1547
347	Mf	7.459.769,4390	796.120,6330	1,2529
347	BL	7.459.679,5240	795.892,6930	2,3839
347	Elev	7.459.834,4220	795.598,3619	2,2111
348	Mf	7.459.775,9510	796.127,5160	1,0409
348	MF	7.459.679,6630	795.891,9100	2,3667
348	Elev	7.459.844,2120	795.609,4770	2,5932
349	Mf	7.459.782,0230	796.122,8760	1,0903
349	MF	7.459.679,5950	795.890,8250	2,4075
349	Elev	7.459.843,5490	795.614,0408	2,5214
35	Mf	7.459.866,1140	795.971,8250	1,1561
35	DIVISA	7.459.864,3380	795.967,1400	1,3713
35	Elev	7.460.047,7200	795.545,5458	2,2050
35	MF	7.459.602,9070	796.156,9420	1,7579
350	Mf	7.459.787,4760	796.129,7820	1,0008

Nome	Descrição	Norte	Este	Cota
350	MF	7.459.679,0130	795.888,8660	2,4747
350	Elev	7.459.836,0410	795.627,9530	2,4147
351	Mf	7.459.791,6150	796.125,2790	0,9880
351	MF	7.459.677,6870	795.887,2150	2,4426
351	Elev	7.459.826,5450	795.624,1989	2,3050
352	Mf	7.459.797,8730	796.125,6750	0,9236
352	MF	7.459.679,4840	795.882,0760	2,5029
352	Elev	7.459.828,3860	795.616,6907	2,3454
353	Mf	7.459.798,6600	796.124,8970	0,9640
353	MF	7.459.680,9260	795.882,2450	2,4575
353	Elev	7.459.853,9360	795.587,1345	2,3489
354	Mf	7.459.793,7620	796.130,9880	1,0163
354	RALO	7.459.681,6190	795.882,3450	2,4660
354	Elev	7.459.845,8280	795.582,9644	2,3186
355	Mf	7.459.795,4820	796.131,7820	0,9713
355	MF	7.459.683,5860	795.880,6430	2,4540
355	Elev	7.459.847,0440	795.573,7555	2,2853
356	Mf	7.459.796,3920	796.132,9410	0,9718
356	MF	7.459.691,3730	795.857,2070	2,3586
356	Elev	7.459.787,5530	795.604,2904	2,1673
357	Mf	7.459.796,6480	796.134,9700	1,0596
357	MF	7.459.699,0630	795.834,0320	2,3121
357	Elev	7.459.791,1080	795.598,3030	2,2832
358	BORDO	7.459.835,9010	795.896,7000	1,3672
358	MF	7.459.700,5320	795.829,6670	2,3327
358	Elev	7.459.799,8080	795.603,8227	2,1333
359	BORDO	7.459.831,3940	795.894,4600	1,3631
359	MF	7.459.705,5250	795.814,8880	2,3864
359	Elev	7.459.797,0950	795.607,0970	2,1186
36	Mf	7.459.867,7470	795.955,8310	1,0962
36	DIVISA	7.459.862,9800	795.965,8050	1,4021
36	Elev	7.460.046,4690	795.543,5583	1,8876
36	MF	7.459.605,2860	796.158,4662	1,6637
360	Soleira	7.459.841,3960	795.887,2140	1,3908
360	MF	7.459.709,6260	795.802,6880	2,4060
360	Elev	7.459.799,2470	795.620,0074	2,1182
361	Soleira	7.459.842,9140	795.883,5050	1,3629
361	MF	7.459.713,1070	795.792,2280	2,4083
361	Elev	7.459.797,1890	795.627,5852	2,5056
362	Soleira	7.459.834,6430	795.881,0630	1,5012
362	MF	7.459.711,8300	795.790,4390	2,5983
362	Elev	7.459.785,1200	795.614,4878	2,1620
363	Soleira	7.459.842,1390	795.867,0700	1,4134
363	MF	7.459.715,0800	795.780,6270	2,7039
363	Elev	7.459.792,9790	795.587,8250	2,1249
364	Soleira	7.459.851,3340	795.866,1310	1,4175
364	MF	7.459.717,2070	795.779,6860	2,4701

Nome	Descrição	Norte	Este	Cota
364	Elev	7.459.807,4800	795.595,0286	2,2377
365	BORDO	7.459.855,0720	795.854,0600	1,4201
365	MF	7.459.726,5160	795.751,7490	2,3218
365	Elev	7.459.816,8690	795.544,9259	1,8353
366	Soleira	7.459.858,6730	795.851,1210	1,3445
366	BL	7.459.737,9440	795.717,3410	2,1967
366	Elev	7.459.814,1560	795.551,2875	1,8271
367	BORDO	7.459.853,9080	795.846,8800	1,3573
367	MF	7.459.735,1870	795.725,8450	2,6621
367	Elev	7.459.839,7900	795.554,9361	2,1163
368	Soleira	7.459.855,9980	795.839,1170	1,5656
368	MF	7.459.739,8370	795.711,9260	2,3907
368	Elev	7.459.837,2640	795.559,7073	2,0773
369	Soleira	7.459.867,8070	795.832,3840	1,3983
369	MF	7.459.741,5790	795.706,4630	2,4233
369	Elev	7.459.872,8140	795.570,4660	1,9969
37	Mf	7.459.877,0400	795.954,3160	1,0366
37	POSTE	7.459.865,4070	795.966,0560	1,3481
37	Elev	7.460.044,6290	795.541,8653	1,6476
37	MF	7.459.610,2310	796.159,3585	1,8409
370	Soleira	7.459.870,5380	795.826,7520	1,6085
370	BL	7.459.748,8320	795.684,1270	2,2311
370	Elev	7.459.869,0720	795.576,4534	1,9167
371	Soleira	7.459.863,2070	795.824,0460	1,5261
371	MF	7.459.749,3960	795.682,5570	2,2844
371	Elev	7.459.892,6470	795.581,9731	1,9091
372	Soleira	7.459.875,8000	795.814,8710	1,4989
372	MF	7.459.749,3290	795.680,8850	2,3370
372	Elev	7.459.890,8700	795.585,0603	1,9605
373	Soleira	7.459.868,9650	795.811,9590	1,5246
373	MF	7.459.746,5470	795.678,0560	2,3851
373	Elev	7.459.937,3660	795.600,4966	2,0682
374	Soleira	7.459.881,1050	795.803,9550	1,4346
374	MF	7.459.745,8700	795.671,9850	2,3761
374	Elev	7.459.935,2140	795.609,1971	2,0872
375	Soleira	7.459.877,7380	795.794,7750	1,5054
375	MF	7.459.747,5690	795.672,2110	2,3367
375	Elev	7.459.947,1940	795.563,2205	2,1568
376	Soleira	7.459.880,7880	795.788,9390	1,6864
376	BL	7.459.749,7020	795.671,0070	2,3319
376	Elev	7.459.927,9600	795.553,2931	2,1269
377	BORDO	7.459.881,9590	795.789,4570	1,5895
377	MF	7.459.750,7530	795.669,5520	2,2190
377	Elev	7.459.920,8240	795.482,5603	1,5338
378	BORDO	7.459.886,2480	795.790,9830	1,4326
378	MF	7.459.753,8500	795.659,0220	2,1673
378	Elev	7.459.911,5180	795.471,7022	1,3987

Nome	Descrição	Norte	Este	Cota
379	Soleira	7.459.888,0150	795.789,7000	1,6280
379	MF	7.459.756,2510	795.650,9900	2,1163
379	Elev	7.459.890,4220	795.438,8177	2,1981
38	Mf	7.459.872,1360	795.945,8580	1,0671
38	POSTE	7.459.871,3800	795.941,1990	1,2235
38	Elev	7.460.040,7280	795.537,9640	1,4399
38	MF	7.459.615,3610	796.159,8790	1,8449
380	Soleira	7.459.884,2910	795.782,0910	1,8209
380	MF	7.459.757,7780	795.645,8740	2,1204
380	Elev	7.459.864,3620	795.450,6065	2,2729
381	Soleira	7.459.888,2790	795.774,6420	1,5940
381	MF	7.459.759,4980	795.639,8250	2,0420
381	Elev	7.459.926,7190	795.440,3688	1,3277
382	Soleira	7.459.897,1520	795.771,0610	1,6014
382	MF	7.459.761,6550	795.632,4150	2,0068
382	Elev	7.459.957,7420	795.457,7418	1,2335
383	Mf	7.459.898,0870	795.768,8280	1,5753
383	RALO	7.459.761,4940	795.633,7500	2,0372
383	Elev	7.459.988,4550	795.472,3227	1,4882
384	RALO	7.459.758,9990	795.642,7770	2,0663
384	Elev	7.460.008,3100	795.483,8012	1,3132
385	ES	7.459.757,8410	795.647,9400	2,1283
385	Elev	7.460.030,3360	795.492,7980	1,1617
386	ES	7.459.750,9060	795.678,8640	2,1944
386	Elev	7.460.103,8610	795.477,9068	1,2482
387	Soleira	7.459.903,7940	795.757,4690	1,4307
387	Elev	7.460.092,6930	795.473,2534	0,9939
388	Soleira	7.459.897,5520	795.752,8010	1,8283
388	AP	7.459.726,3640	795.755,9680	1,7790
388	Elev	7.460.084,3170	795.468,9101	1,1556
389	Soleira	7.459.898,2680	795.744,8540	1,7312
389	ES	7.459.719,3050	795.796,8660	2,2918
389	Elev	7.460.065,0820	795.462,0850	1,3788
39	Mf	7.459.873,6800	795.939,5110	1,0566
39	POSTE	7.459.869,3490	795.933,5020	1,2008
39	Elev	7.460.036,1640	795.531,1184	1,6332
39	MF	7.459.615,3610	796.160,7712	1,8162
390	Soleira	7.459.892,0690	795.741,9100	1,7121
390	MF	7.459.733,5020	795.801,3390	2,1915
390	Elev	7.459.766,5830	795.404,6302	3,0187
391	Soleira	7.459.883,2720	795.744,5500	1,7327
391	MF	7.459.735,9630	795.808,2970	2,1231
391	Elev	7.459.757,9030	795.399,2797	3,2394
392	Soleira	7.459.882,7510	795.738,0830	1,6176
392	POSTE	7.459.722,7660	795.804,2350	2,3400
392	Elev	7.459.770,9960	795.387,7782	3,3216
393	Soleira	7.459.843,5680	795.743,6460	1,9082

Nome	Descrição	Norte	Este	Cota
393	POSTE	7.459.738,9620	795.809,8270	2,4115
393	Elev	7.459.759,2070	795.411,6660	3,1420
394	Soleira	7.459.848,0100	795.754,9320	1,9472
394	BL	7.459.741,2140	795.810,0920	2,2177
394	Elev	7.459.731,9070	795.462,8542	3,2423
395	Soleira	7.459.840,0840	795.753,1300	2,2995
395	BL	7.459.743,4110	795.804,6940	2,1979
395	Elev	7.459.739,6630	795.490,1546	3,0403
396	Soleira	7.459.837,6280	795.778,2280	1,8669
396	MF	7.459.747,7820	795.806,2150	2,2462
396	Elev	7.459.727,2540	795.500,7025	3,6420
397	Soleira	7.459.827,5770	795.782,2650	1,9649
397	DIVISA	7.459.745,8190	795.812,8170	2,5039
397	Elev	7.459.770,0650	795.508,4583	2,5022
398	Soleira	7.459.829,7640	795.796,5180	2,0560
398	DIVISA	7.459.750,8050	795.814,4600	2,3996
398	Elev	7.459.762,6200	795.521,1778	2,5457
399	Soleira	7.459.823,3120	795.810,3940	1,7615
399	MF	7.459.755,7390	795.814,8990	2,2139
399	Elev	7.459.787,7490	795.514,3527	1,9705
4	Mf	7.459.786,1620	796.234,0520	0,9480
4	DIVISA	7.459.781,5150	796.218,5430	1,2997
4	Elev	7.460.072,3660	795.520,0707	1,3516
4	MF	7.459.596,5940	796.159,3271	1,9561
40	Mf	7.459.879,9520	795.936,6080	0,9682
40	DIVISA	7.459.878,6400	795.916,4020	1,3319
40	Elev	7.460.022,8300	795.521,4028	1,6307
40	MF	7.459.624,8750	796.159,7483	1,8440
400	Soleira	7.459.795,8150	795.898,7680	1,7993
400	DIVISA	7.459.754,8230	795.807,7270	2,3478
400	Elev	7.459.857,4650	795.423,8713	2,3282
401	Soleira	7.459.805,1300	795.903,6950	1,6695
401	MF	7.459.758,4530	795.809,9980	2,4642
401	Elev	7.459.883,8280	795.430,2178	2,0859
402	Soleira	7.459.822,2240	795.939,0070	1,4233
402	Elev	7.459.909,7020	795.418,2571	1,6982
403	Soleira	7.459.816,0910	795.944,5550	1,7478
403	MF	7.459.758,6820	795.815,8490	2,2266
403	Elev	7.459.956,5680	795.359,9181	1,5273
404	ES	7.459.876,8950	795.935,3280	1,1292
404	Elev	7.459.938,9930	795.346,9810	1,2985
405	GPS-1	7.459.880,0350	795.936,3800	1,1320
405	DIVISA	7.459.762,4360	795.810,3500	2,3039
405	Elev	7.459.910,4340	795.382,3749	1,5976
406	P1	7.459.880,6300	795.937,1150	1,5529
406	BL	7.459.763,4510	795.811,3960	1,6151
406	Elev	7.459.896,0330	795.405,3200	1,6971

Nome	Descrição	Norte	Este	Cota
407	GPS-2	7.459.841,0040	796.057,7610	1,1457
407	Elev	7.459.882,3630	795.408,2491	1,9577
408	Elev	7.459.865,2760	795.405,3200	2,3759
409	DIVISA	7.459.762,7020	795.818,3700	2,4410
409	Elev	7.459.868,9380	795.367,4851	2,0698
41	Mf	7.459.882,9200	795.924,1370	0,9667
41	Elev	7.460.018,8080	795.518,5027	1,2107
41	MF	7.459.624,9900	796.160,7610	2,1390
410	BL	7.459.763,7460	795.817,5180	2,2592
410	Elev	7.459.836,0810	795.447,0461	2,1577
411	DIVISA	7.459.769,0570	795.812,7570	2,4588
411	Elev	7.459.842,4280	795.448,1039	2,3747
412	MF	7.459.768,3420	795.818,9680	2,2934
412	Elev	7.459.832,0010	795.483,9184	2,1591
413	MF	7.459.771,3040	795.820,1660	2,4996
413	Elev	7.459.824,2940	795.499,3323	2,0380
414	MF	7.459.775,4440	795.815,6410	2,2162
414	Elev	7.459.821,1210	795.496,3099	2,0477
415	DIVISA	7.459.773,8970	795.821,9990	2,3482
415	Elev	7.459.826,2760	795.486,1744	2,1426
416	POSTE	7.459.773,7980	795.821,0330	2,3008
416	Elev	7.459.828,7660	795.484,0894	2,1180
417	DIVISA	7.459.780,6580	795.816,3700	2,5076
417	Elev	7.459.837,8590	795.470,3050	2,3174
418	DIVISA	7.459.780,6060	795.824,1210	2,4229
418	Elev	7.459.839,4230	795.488,3752	2,1711
419	MF	7.459.784,4020	795.824,3000	2,1494
419	Elev	7.459.833,0520	795.501,5804	2,1238
42	Mf	7.459.879,4400	795.917,5280	1,0766
42	DIVISA	7.459.882,3970	795.908,9390	1,4998
42	Elev	7.460.072,1190	795.536,4755	0,8569
42	MF	7.459.637,3030	796.160,1626	1,8221
420	DIVISA	7.459.788,3570	795.819,0460	2,3578
420	Elev	7.459.815,2780	795.537,6448	1,8828
421	MF	7.459.791,7770	795.821,1920	2,0508
421	Elev	7.459.815,3520	795.542,4294	1,8337
422	DIVISA	7.459.792,7340	795.828,0760	1,9958
422	Elev	7.459.801,5130	795.547,3613	1,9764
423	BL	7.459.795,6620	795.828,0560	2,0093
423	Elev	7.459.815,1310	795.553,6917	1,9833
424	BL	7.459.797,4800	795.823,0440	1,9955
424	Elev	7.459.820,2840	795.508,2010	2,0167
425	MF	7.459.803,2810	795.825,0570	1,8801
425	Elev	7.459.819,7690	795.507,9801	2,0010
426	MF	7.459.802,5870	795.830,4880	1,8734
426	Elev	7.459.813,6590	795.511,0717	2,0427
427	MF	7.459.804,9310	795.831,6090	1,7663

Nome	Descrição	Norte	Este	Cota
427	Elev	7.459.796,1400	795.547,2705	1,8962
428	MF	7.459.806,7910	795.826,1960	1,8420
428	Elev	7.459.789,9010	795.544,7168	1,8955
429	Elev	7.459.808,2030	795.507,0126	1,9292
43	Mf	7.459.885,4300	795.918,3640	1,0089
43	DIVISA	7.459.886,0230	795.901,6430	1,3036
43	Elev	7.460.065,3430	795.529,5834	1,6666
43	MF	7.459.637,1880	796.160,8991	1,8298
430	BORDO	7.459.849,7870	795.732,8510	1,9002
430	Elev	7.459.814,9790	795.493,2861	2,1000
431	BORDO	7.459.855,2420	795.735,3900	1,7733
431	Elev	7.459.820,1920	795.482,8610	2,1850
432	BORDO	7.459.853,5300	795.739,7170	1,7567
432	Elev	7.459.828,5060	795.465,2668	2,1612
433	BORDO	7.459.847,4080	795.737,9150	1,7728
433	Elev	7.459.838,4440	795.461,3655	2,2674
434	BORDO	7.459.846,2340	795.741,4660	1,8261
434	Elev	7.459.839,4000	795.456,5073	2,3154
435	BORDO	7.459.847,9330	795.752,4950	1,8078
435	Elev	7.459.846,5410	795.448,4102	2,4528
436	BORDO	7.459.841,2650	795.751,8820	1,8538
436	Elev	7.459.855,4470	795.450,7657	2,4294
437	BORDO	7.459.844,6440	795.760,3360	1,7548
437	Elev	7.459.627,4210	796.264,7027	1,8856
438	BORDO	7.459.842,7270	795.764,5920	1,7835
438	Elev	7.459.633,0150	796.269,7818	2,0040
439	BORDO	7.459.842,5150	795.764,5950	1,6903
439	Elev	7.459.636,6960	796.283,4732	2,1238
44	Mf	7.459.882,0770	795.912,2650	1,1381
44	DIVISA	7.459.892,3520	795.887,6570	1,0582
44	Elev	7.460.063,5470	795.526,8613	1,5379
44	MF	7.459.657,2110	796.160,7150	1,8175
440	BORDO	7.459.841,9800	795.765,7520	1,7522
440	Elev	7.459.634,1190	796.290,3189	1,8682
441	BORDO	7.459.835,1320	795.764,4670	1,8452
441	Elev	7.459.620,3540	796.266,5430	2,0229
442	BORDO	7.459.832,5020	795.772,3400	1,7565
442	Elev	7.459.620,5010	796.268,5304	1,9371
443	BORDO	7.459.835,6030	795.779,1810	1,7135
443	Elev	7.459.620,4280	796.278,8358	2,0906
444	BORDO	7.459.824,1460	795.806,9860	1,6200
444	Elev	7.459.623,0040	796.279,1302	1,9176
445	BORDO	7.459.817,3010	795.807,5400	1,6139
445	Elev	7.459.624,9180	796.282,4427	1,9958
446	BORDO	7.459.812,4040	795.818,6570	1,6060
446	Elev	7.459.625,9480	796.287,0801	1,8615
447	BORDO	7.459.814,7370	795.827,0140	1,7650

Nome	Descrição	Norte	Este	Cota
447	Elev	7.459.626,8320	796.291,2022	1,7179
448	BORDO	7.459.809,4760	795.825,0810	1,6496
448	Elev	7.459.619,9860	796.242,9879	1,9703
449	BORDO	7.459.808,3840	795.826,0080	1,7269
449	Elev	7.459.614,9810	796.228,4868	1,9534
45	Mf	7.459.885,1720	795.905,5550	1,1182
45	DIVISA	7.459.906,6480	795.857,4150	1,1605
45	Elev	7.460.058,8880	795.522,2427	1,4015
45	MF	7.459.657,2110	796.161,5665	1,8660
450	BORDO	7.459.806,9960	795.826,1900	1,8259
450	Elev	7.459.607,3420	796.228,3578	1,8731
451	Elev	7.459.606,7050	796.232,4121	2,0639
452	BORDO	7.459.805,9210	795.833,9170	1,6631
452	Elev	7.459.610,6430	796.246,3702	2,1069
453	BORDO	7.459.804,9690	795.837,1380	1,6866
453	Elev	7.459.613,8280	796.248,2814	1,9898
454	BORDO	7.459.809,3990	795.839,4380	1,7991
454	Elev	7.459.656,1960	796.384,0185	2,4428
455	BORDO	7.459.799,3110	795.847,8110	1,6579
455	Elev	7.459.666,0180	796.350,1685	2,2444
456	BORDO	7.459.799,1400	795.861,2780	2,0034
456	Elev	7.459.673,2720	796.304,5315	2,7410
457	BORDO	7.459.790,0520	795.866,7930	1,8050
457	Elev	7.459.718,1530	796.364,3734	2,2915
458	BORDO	7.459.792,9630	795.873,8490	1,7703
458	Elev	7.459.729,3360	796.344,8795	2,1669
459	BORDO	7.459.784,0980	795.879,4470	1,8186
459	Elev	7.459.719,2110	796.317,3764	2,5646
46	Mf	7.459.886,9860	795.901,8410	1,0433
46	Elev	7.460.045,4170	795.513,0745	1,0814
46	MF	7.459.681,3320	796.161,3134	1,7217
460	BORDO	7.459.788,6120	795.882,8900	1,8410
460	Elev	7.459.793,4930	796.301,5669	0,5310
461	BORDO	7.459.782,8360	795.881,2030	1,7304
461	Elev	7.459.791,6980	796.301,2773	0,6757
462	BORDO	7.459.781,9360	795.881,5860	1,7494
462	Elev	7.459.789,2070	796.300,6402	0,6625
463	Garagem Elv	7.459.814,7760	795.830,2100	1,8440
463	Elev	7.459.785,1530	796.299,8294	0,6655
464	Garagem Elv	7.459.805,1490	795.824,9680	1,9813
464	Elev	7.459.779,7090	796.299,1343	0,6606
465	Garagem Elv	7.459.801,7750	795.830,7840	1,9858
465	Elev	7.459.772,8160	796.297,9760	0,7009
466	Garagem Elv	7.459.809,5630	795.842,2990	2,0737
466	Elev	7.459.786,7750	796.330,6414	0,4272
467	Garagem Elv	7.459.820,7700	795.912,0980	1,5135
467	Elev	7.459.783,9950	796.330,4677	0,5038

Nome	Descrição	Norte	Este	Cota
468	AP	7.459.827,0010	795.910,1430	1,3907
468	Elev	7.459.780,2300	796.330,1781	0,6045
469	Soleira	7.459.814,7870	795.937,0700	1,6813
469	Elev	7.459.776,4070	796.329,7148	0,5314
47	POSTE	7.459.891,4470	795.907,7120	0,9800
47	Elev	7.460.042,7030	795.509,8002	1,0223
47	MF	7.459.681,3320	796.162,1189	1,7790
470	Elev	7.459.772,9320	796.329,0777	0,7386
471	Elev	7.459.785,9240	796.272,2653	0,9072
472	Elev	7.459.782,3910	796.271,9709	0,9090
473	Elev	7.459.777,2380	796.271,2348	0,8862
474	Elev	7.459.773,3370	796.270,9404	1,3137
475	Elev	7.459.785,0410	796.259,6781	0,6902
476	Elev	7.459.782,6120	796.259,0892	1,0952
477	Elev	7.459.776,3550	796.257,9851	1,4690
478	Elev	7.459.787,6650	796.240,8432	0,7754
479	Elev	7.459.786,0430	796.240,8432	1,0537
48	BORDO	7.459.889,0750	795.910,8350	1,0070
48	POSTE	7.459.904,1890	795.880,7640	1,1112
48	Elev	7.460.040,4580	795.508,0227	1,1293
48	MF	7.459.695,2560	796.161,7046	1,6756
480	Elev	7.459.790,6770	796.232,0398	0,7023
481	Elev	7.459.789,2290	796.231,3448	0,9459
482	Elev	7.459.787,2020	796.230,8814	1,0709
483	Elev	7.459.796,0290	796.202,8199	0,4869
484	Elev	7.459.793,6540	796.202,2407	0,9564
485	Elev	7.459.806,6490	796.177,3752	0,6177
486	Elev	7.459.802,9070	796.176,1590	0,8572
487	Elev	7.459.798,6970	796.175,0364	0,9403
488	Elev	7.459.819,3350	796.145,3101	1,3454
489	Elev	7.459.811,2890	796.142,2228	0,9289
49	BORDO	7.459.897,8700	795.892,6820	0,9326
49	POSTE	7.459.914,9010	795.858,3030	0,9842
49	Elev	7.460.033,7220	795.501,3804	0,9751
49	MF	7.459.695,3250	796.162,3260	1,6890
490	Elev	7.459.804,6470	796.140,1646	0,8809
491	Elev	7.459.818,7730	796.127,7220	0,5199
492	Elev	7.459.814,3760	796.126,2252	0,8030
493	Elev	7.459.809,6990	796.123,8863	0,8351
494	Elev	7.459.825,9770	796.100,1237	0,6633
495	Elev	7.459.822,2350	796.098,1591	0,7779
496	Elev	7.459.819,8020	796.096,4751	0,9721
497	Elev	7.459.834,8650	796.080,6646	0,7929
498	Elev	7.459.832,7130	796.079,2613	0,8230
499	Elev	7.459.830,5610	796.077,9515	0,9177
5	Mf	7.459.780,3610	796.233,1380	1,0459
5	DIVISA	7.459.782,7880	796.209,6710	1,1892

Nome	Descrição	Norte	Este	Cota
5	Elev	7.460.070,5880	795.518,4803	1,4344
5	MF	7.459.595,7160	796.165,9671	1,9557
50	BORDO	7.459.892,1190	795.890,7600	1,1462
50	DIVISA	7.459.909,7000	795.851,2400	1,3336
50	Elev	7.460.046,9460	795.577,1749	0,7882
50	MF	7.459.720,8950	796.162,5102	1,4117
500	Elev	7.459.846,3720	796.065,5089	0,5542
501	Elev	7.459.844,5940	796.063,5443	1,0299
502	Elev	7.459.840,2910	796.060,2699	1,0489
503	Elev	7.459.863,1180	796.038,2849	0,6181
504	Elev	7.459.858,5340	796.036,5073	0,8740
505	Elev	7.459.852,2660	796.033,3265	1,2915
506	Elev	7.459.871,4440	796.026,3100	0,5969
507	Elev	7.459.864,1470	796.022,7550	0,8995
508	Elev	7.459.860,3110	796.020,8839	0,9998
509	Elev	7.459.881,3610	796.009,9381	0,5259
51	BORDO	7.459.906,2890	795.872,5640	0,9845
51	POSTE	7.459.918,1070	795.850,7000	1,1864
51	Elev	7.460.045,6210	795.576,4388	0,7871
51	MF	7.459.720,6190	796.163,3387	1,4249
510	Elev	7.459.873,5960	796.009,0026	0,8932
511	Elev	7.459.866,0180	796.007,5057	1,1284
512	Elev	7.459.878,0860	795.988,7950	0,3877
513	Elev	7.459.872,6600	795.987,0175	0,8982
514	Elev	7.459.885,0090	795.962,2258	0,5653
515	Elev	7.459.882,5770	795.960,0741	0,7951
516	Elev	7.459.876,9640	795.958,0159	1,0915
517	Elev	7.459.891,6520	795.946,5088	0,6019
518	Elev	7.459.887,9090	795.944,5442	0,9074
519	Elev	7.459.881,2670	795.941,7376	1,0864
52	BORDO	7.459.902,7560	795.868,1500	0,9887
52	DIVISA	7.459.912,7400	795.844,8870	1,2259
52	Elev	7.460.044,2230	795.575,6291	0,7769
52	MF	7.459.748,7670	796.164,5585	1,2665
520	Elev	7.459.896,2360	795.936,4986	0,6227
521	Elev	7.459.892,1190	795.934,4404	0,7977
522	Elev	7.459.887,9090	795.932,8500	1,1071
523	Elev	7.459.902,6910	795.900,5741	0,8882
524	Elev	7.459.898,5740	795.899,4514	0,9152
525	Elev	7.459.895,3000	795.898,5159	0,9507
526	Elev	7.459.937,5860	795.913,2973	1,2887
527	Elev	7.459.935,9960	795.916,7588	1,2643
528	Elev	7.459.917,0050	795.906,6550	1,2214
529	Elev	7.459.917,4720	795.873,4435	0,7316
53	BORDO	7.459.915,9550	795.849,3000	1,0489
53	DIVISA	7.459.917,5756	795.833,9586	1,5154
53	Elev	7.460.033,1080	795.568,6362	1,8674

Nome	Descrição	Norte	Este	Cota
53	MF	7.459.748,6750	796.165,2030	1,2585
530	Elev	7.459.913,8240	795.869,6079	0,9945
531	Elev	7.459.920,9340	795.856,0426	0,3543
532	Elev	7.459.917,6590	795.854,7328	0,9304
533	Elev	7.459.914,9460	795.853,3295	1,0358
534	Elev	7.459.924,2080	795.833,9640	0,4924
535	Elev	7.459.935,2470	795.812,8209	0,7192
536	Elev	7.459.933,6570	795.810,8562	0,8320
537	Elev	7.459.941,1410	795.803,2784	0,7907
538	Elev	7.459.939,0830	795.801,8751	0,9071
539	Elev	7.459.944,5090	795.796,7297	0,8193
54	BORDO	7.459.913,1130	795.845,3700	1,0348
54	Elev	7.460.028,9120	795.564,7349	1,4722
54	MF	7.459.757,9690	796.165,2244	1,1710
540	Elev	7.459.943,2930	795.794,8586	0,8322
541	Elev	7.459.955,4550	795.769,2249	0,5179
542	Elev	7.459.965,9330	795.746,3979	0,5449
543	Elev	7.459.976,5980	795.727,3129	0,4135
544	Elev	7.459.996,1510	795.686,9914	0,7199
545	Elev	7.459.758,6360	796.167,9516	1,4477
546	Elev	7.459.759,1690	796.163,3788	1,2824
547	Elev	7.459.730,6010	796.165,9218	1,2563
548	Elev	7.459.731,0570	796.161,0913	1,3982
55	BORDO	7.459.929,8610	795.818,1550	0,5428
55	DIVISA	7.459.922,9580	795.821,8250	1,0063
55	Elev	7.460.027,0720	795.563,0419	1,4932
55	MF	7.459.757,8420	796.166,0937	1,1966
56	BORDO	7.459.927,0580	795.814,7970	0,9261
56	POSTE	7.459.927,5850	795.824,4400	0,7262
56	Elev	7.460.025,9480	795.560,5075	1,4611
56	MF	7.459.610,4160	796.160,2507	1,8653
57	BORDO	7.459.941,1730	795.794,6650	0,8125
57	DIVISA	7.459.928,0940	795.811,0090	1,0427
57	Elev	7.460.019,4500	795.556,7297	2,4418
57	MF	7.459.604,7930	796.160,7232	1,6413
58	BORDO	7.459.938,5130	795.791,4780	0,8555
58	Elev	7.460.015,9740	795.553,2540	1,4241
58	MF	7.459.602,7140	796.161,6209	1,6020
59	BORDO	7.459.949,4670	795.774,4640	0,8256
59	DIVISA	7.459.936,6040	795.792,9810	1,1028
59	Elev	7.460.002,6760	795.542,9782	1,0869
59	MF	7.459.604,2605	796.164,7949	1,7525
6	Mf	7.459.787,0470	796.228,1710	0,9570
6	DIVISA	7.459.784,2900	796.199,3080	1,3111
6	Elev	7.460.067,1270	795.515,2995	1,4541
6	MF	7.459.595,5700	796.178,0771	1,9496
6	MF	7.459.602,8194	796.182,4881	1,9496

Nome	Descrição	Norte	Este	Cota
60	BORDO	7.459.948,1230	795.770,8110	0,9828
60	POSTE	7.459.938,8570	795.789,7210	0,9477
60	Elev	7.460.053,4510	795.562,1698	0,9230
60	MF	7.459.602,5941	796.172,0809	1,8781
61	BORDO	7.459.960,6760	795.751,9170	0,6708
61	DIVISA	7.459.942,2460	795.781,1190	1,0468
61	Elev	7.460.050,8820	795.557,7875	1,2156
61	MF	7.459.602,0739	796.213,2358	1,9167
62	BORDO	7.459.959,4480	795.748,1240	0,8385
62	DIVISA	7.459.941,5680	795.780,6170	1,1124
62	Elev	7.460.036,5260	795.547,2094	1,5408
62	MF	7.459.609,3980	796.210,7667	1,8654
63	BORDO	7.459.973,2020	795.728,7250	0,8306
63	DIVISA	7.459.942,7300	795.778,0680	1,0693
63	Elev	7.460.033,6550	795.544,9427	1,5435
64	DIVISA	7.459.943,9880	795.777,8090	1,1096
64	Elev	7.460.029,1210	795.540,5603	1,4116
65	BORDO	7.459.981,6100	795.713,1360	0,7437
65	DIVISA	7.459.947,1160	795.771,1860	1,0791
65	Elev	7.460.026,4010	795.537,9913	1,5105
66	BORDO	7.459.982,5580	795.700,1840	1,1682
66	DIVISA	7.459.952,0570	795.761,2480	1,0723
66	Elev	7.460.021,4140	795.532,4001	1,3473
67	BORDO	7.459.985,2490	795.694,7690	0,9670
67	DIVISA	7.459.960,8930	795.743,3510	1,0212
67	Elev	7.460.015,2190	795.525,9021	1,6914
68	BORDO	7.459.990,5660	795.694,3100	0,7988
68	POSTE	7.459.972,2270	795.719,3180	1,2693
68	Elev	7.460.038,8510	795.592,8603	0,6782
69	BORDO	7.459.997,2580	795.681,7850	0,7553
69	DIVISA	7.459.979,6730	795.704,7620	1,2459
69	Elev	7.460.033,4240	795.590,5215	1,1900
7	Mf	7.459.776,8840	796.256,0580	1,1427
7	POSTE	7.459.784,1050	796.203,4120	1,3313
7	Elev	7.460.063,9460	795.513,4284	1,2262
7	MF	7.459.780,1540	796.230,3151	1,0833
70	BORDO	7.459.993,1730	795.678,1750	0,7974
70	DIVISA	7.459.986,1980	795.691,4200	1,1670
70	Elev	7.460.027,1560	795.588,2762	0,9460
71	BORDO	7.459.996,6550	795.672,0440	0,9116
71	DIVISA	7.459.992,9460	795.678,0030	0,7887
71	Elev	7.460.023,9760	795.585,4696	0,8991
72	BORDO	7.460.003,1660	795.671,0200	0,8252
72	POSTE	7.459.991,0640	795.683,4380	0,8781
72	Elev	7.460.014,6590	795.576,0150	1,4989
73	BORDO	7.460.005,4790	795.654,1090	0,7603
73	DIVISA	7.459.997,7520	795.668,6350	0,9958

Nome	Descrição	Norte	Este	Cota
73	Elev	7.460.011,7590	795.572,6471	1,5907
74	BORDO	7.460.009,5570	795.652,9080	0,7383
74	DIVISA	7.460.001,1200	795.661,6070	1,0141
74	Elev	7.460.006,7070	795.567,3145	1,6634
75	BORDO	7.460.015,2410	795.641,8040	0,7746
75	DIVISA	7.460.002,4320	795.658,9060	1,0585
75	Elev	7.459.993,9930	795.564,7629	1,3592
76	BORDO	7.460.024,9080	795.629,1990	0,8056
76	DIVISA	7.460.007,0739	795.648,3106	1,0154
76	Elev	7.460.028,3990	795.575,8324	1,3965
77	BORDO	7.460.018,5850	795.624,3300	0,8719
77	BORDO	7.460.012,0370	795.641,7610	0,7721
77	Elev	7.460.026,3380	795.574,5810	1,3693
78	BORDO	7.460.010,0000	795.631,0680	0,8100
78	BORDO	7.460.013,7790	795.639,5890	0,7744
78	Elev	7.460.016,0320	795.566,7784	1,5505
79	BORDO	7.460.008,1180	795.646,4650	0,8546
79	BORDO	7.460.016,2000	795.636,3610	0,7377
79	Elev	7.460.009,1870	795.559,5647	1,4600
8	Mf	7.459.782,6680	796.256,6820	0,7962
8	DIVISA	7.459.784,2200	796.198,3000	1,2092
8	Elev	7.460.049,1940	795.506,8628	0,8596
8	MF	7.459.779,0290	796.229,6027	1,0699
80	BORDO	7.460.010,5620	795.649,3860	0,7137
80	BORDO	7.460.018,7800	795.633,2360	0,7975
80	Elev	7.460.004,9170	795.554,5593	1,9502
81	BORDO	7.460.009,1570	795.651,4310	0,4871
81	BORDO	7.460.020,0570	795.630,3300	0,8271
81	Elev	7.460.030,4230	795.551,3237	1,3703
82	BORDO	7.459.973,8010	795.717,8620	1,0566
82	BORDO	7.460.019,5570	795.627,5510	0,8084
82	Elev	7.460.031,5460	795.552,1657	1,4533
83	BORDO	7.459.972,5050	795.719,3450	1,0793
83	BORDO	7.460.018,0020	795.626,2330	0,8985
83	Elev	7.460.032,0670	795.608,4624	0,7478
84	Mf	7.459.970,6890	795.719,6420	1,1122
84	BORDO	7.460.015,9880	795.626,3980	0,8588
84	Elev	7.460.030,5950	795.607,6527	0,7760
85	Mf	7.459.965,4300	795.722,8110	0,9700
85	BORDO	7.460.013,9250	795.627,9490	0,7709
85	Elev	7.460.028,5340	795.606,4749	0,7535
86	Mf	7.459.951,5590	795.717,6530	1,1793
86	BORDO	7.460.013,2970	795.630,3740	0,8363
86	Elev	7.460.027,1350	795.605,4444	0,7862
87	Mf	7.459.945,8780	795.710,8420	1,2119
87	BORDO	7.460.012,7760	795.634,2850	0,8857
87	Elev	7.460.024,7060	795.603,6042	0,9424

Nome	Descrição	Norte	Este	Cota
88	Mf	7.459.941,3730	795.713,9330	1,1387
88	BORDO	7.460.012,2440	795.637,7050	0,7815
88	Elev	7.460.022,4240	795.602,7945	0,7483
89	Mf	7.459.937,1740	795.707,7900	1,3211
89	BORDO	7.459.969,9260	795.727,3440	0,8526
89	Elev	7.460.020,5840	795.601,9848	0,8989
9	Mf	7.459.789,1550	796.213,9160	0,9839
9	DIVISA	7.459.785,0550	796.193,0540	1,2309
9	Elev	7.460.042,9980	795.502,6315	0,8961
9	MF	7.459.767,1010	796.228,6694	1,1620
90	Mf	7.459.931,2270	795.710,1700	1,2001
90	BORDO	7.459.969,8160	795.725,3360	0,8787
90	Elev	7.460.004,5380	795.596,3854	2,3186
91	Mf	7.459.927,8510	795.709,2930	1,1968
91	BORDO	7.459.968,7430	795.724,1030	0,8666
91	Elev	7.459.997,7610	795.590,0836	2,3521
92	Mf	7.459.927,1340	795.710,2700	1,1847
92	POSTE	7.459.964,5020	795.722,7700	1,4395
92	Elev	7.459.992,0540	795.585,5654	2,4127
93	Mf	7.459.920,7110	795.707,4790	1,2028
93	DIVISA	7.459.942,5230	795.708,7660	1,4371
93	Elev	7.459.985,5140	795.581,8795	2,3541
94	Mf	7.459.921,3050	795.708,5560	1,1626
94	DIVISA	7.459.932,8560	795.705,4050	1,4993
94	Elev	7.460.031,1270	795.620,1134	0,6385
95	Mf	7.459.921,5340	795.709,9910	1,1585
95	DIVISA	7.459.911,7420	795.703,9410	1,6146
95	Elev	7.460.029,5050	795.618,4338	0,8417
96	Mf	7.459.924,4220	795.703,3240	1,3322
96	DIVISA	7.459.905,9070	795.701,6760	1,8285
96	Elev	7.460.028,4620	795.617,7388	0,7909
97	Mf	7.459.919,3360	795.706,0840	1,3047
97	Elev	7.460.026,1460	795.616,7542	0,7475
98	Mf	7.459.909,5110	795.697,6840	1,4601
98	POSTE	7.459.898,8020	795.698,6380	1,6129
98	Elev	7.460.023,1340	795.615,1904	0,8694
99	Mf	7.459.909,1300	795.694,6000	1,4700
99	DIVISA	7.459.895,4720	795.698,1060	1,7817
99	Elev	7.460.019,4270	795.613,3950	1,1909
ES	ES	7.459.835,9100	795.673,6474	2,2243
ES	ES	7.459.766,2770	795.652,9982	2,0905