



Planta de Situação:



- LEGENDAS:**
- CURVA DE NÍVEL A CADA 0,5 m.
 - CURVA DE NÍVEL A CADA 0,25 m.
 - CERCA
 - MURO
 - TAPUME
 - LAGUNA DE ARARIJAMA
 - RUA
 - ARVORE
 - COQUEIRO
 - PV
 - POSTE

COORDENADAS UTM
SIRGAS 2000
Z-23

SV	SV SERVIÇOS TOPOGRÁFICOS EIRELI ME.		
	Rua Áustria, nº 146 - Jardim Caiçara - Cabo frio - RJ. Cel: (22) 78137969 ID: 106*112147 E-Mail: svtopografia@yahoo.com.br		
TÍTULO: SISTEMA DE ESGOTAMENTO SANITÁRIO DE IGUABA GRANDE - RJ AMPLIAÇÃO DO SISTEMA DE TEMPO SECO			
SUB-TÍTULO: PROJETO EXECUTIVO - TOPOGRAFIA DO BAIRRO CIDADE NOVA LEVANTAMENTO TOPOGRÁFICO - PLANTA BAIXA			
CONCESSIONÁRIA:			
COORDENADOR: JAREZ MARGES LOPES			
PROJETO: BARRIO AGOSTO			
LEVANTAMENTO: DANILO DE SOUZA	REVISÃO:	ESCALA: 1:1000	PRANCHA: 01/02
CALCULO: DATA GEOSIS	DESENHO: DE ROMA P.L.G. KIRICH T.F. 01	DATA: 18/12/2020	



Planta de Situação:



LEGENSAS :

- CURVA DE NÍVEL A CADA 0.5 m.
- CURVA DE NÍVEL A CADA 0.25 m.
- CERCA
- MURO
- TAPUME
- LAGUNA DE ARRIUMA
- RUA
- ARVORE
- COQUEIRO
- PV
- POSTE

COORDENADAS UTM
SIRGAS 2000
Z-23

SV SV SERVIÇOS TOPOGRÁFICOS EIRELI ME.
Rua Áustria, nº 146 - Jardim Caiçara - Cabo frio - RJ.
Cel: (22) 78137969 ID: 106*112147
E-Mail: svtopografia@yahoo.com.br

TÍTULO:
SISTEMA DE ESGOTAMENTO SANITÁRIO DE IGUABA GRANDE - RJ
AMPLIAÇÃO DO SISTEMA DE TEMPO SECO

SUB-TÍTULO:
PROJETO EXECUTIVO - TOPOGRAFIA DO BAIRRO CIDADE NOVA
LEVANTAMENTO TOPOGRÁFICO - PLANTA BAIXA

CONCESSIONÁRIA:

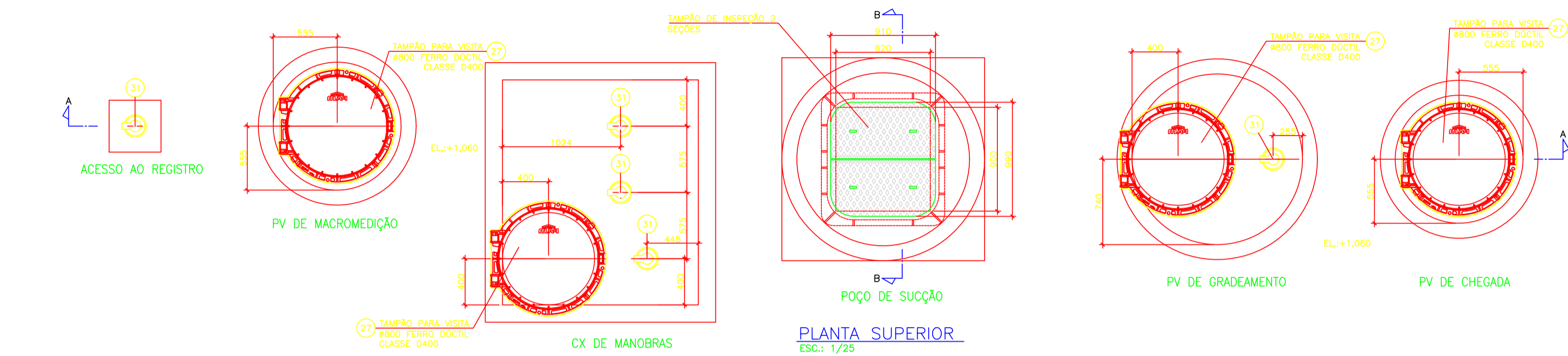
COORDENADOR:

JUREZ MARQUES LOPES

PROJETO:

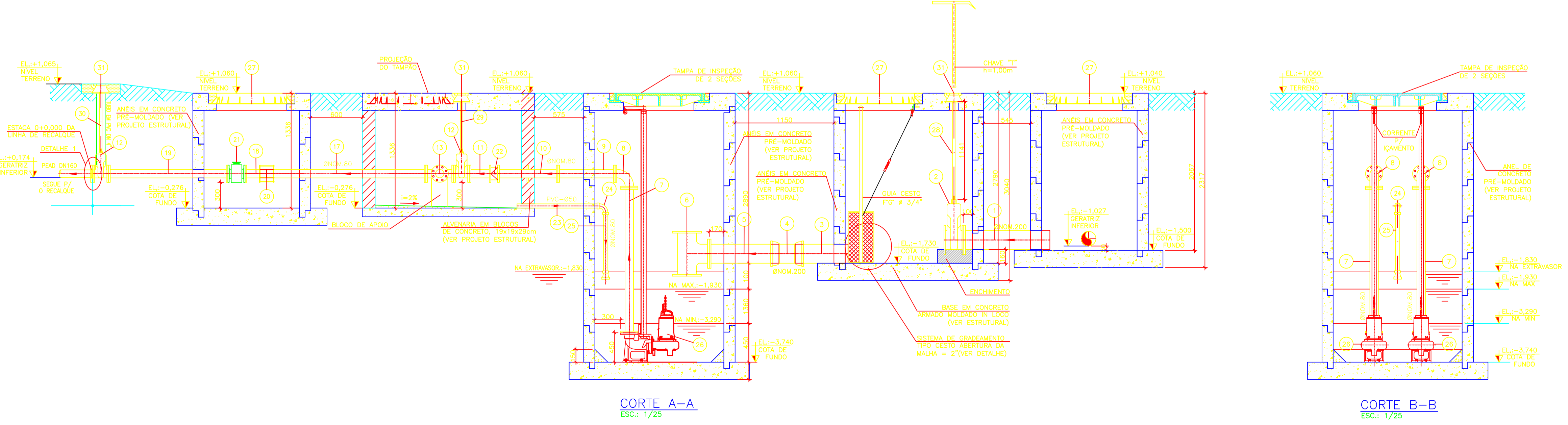
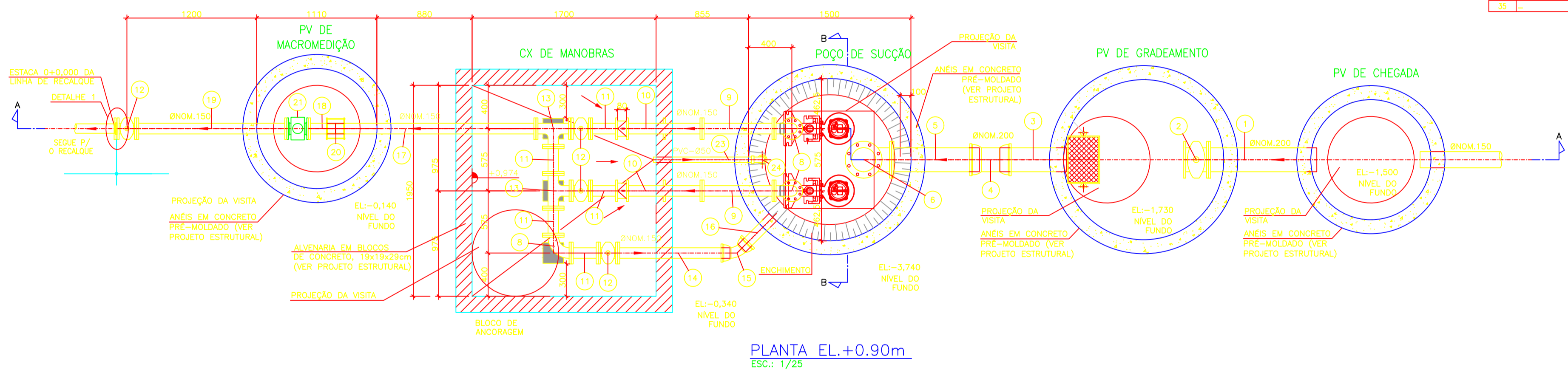
MARÇO AGOSTO

LEVANTAMENTO: DANILO DE SOUZA	REVISÃO:	ESCALA: 1:1000	PRANCHAS: 02/02
CALCULO: DATA GEOSIS	DESENHO: DE-RODIA P.L.S.GRICH TP 302	DATA: 18/12/2020	



RELAÇÃO DE MATERIAIS

ITEM	QUANTIDADE	DESCRIÇÃO	DN	DN2	PA	COMP.(mm)	QUANT.
1	1000	TUBO COM FLANGE E PONTA PARA JUNTA ELASTICA JOS	200	-	10	1000	1
2	200	VALVULA DE GAVETA C/ FLANGES E CUNHA DE BORRACHA CORPO CURTO C/ CABEQOTE EURO 23	200	-	10	-	1
3	1	TUBO CILINDRICO PARA JUNTA ELASTICA JOS	200	-	-	613	1
4	200	LIGA COM BOLSAS E JUNTA ELASTICA JOS	200	-	-	-	1
5	810	TUBO COM FLANGE E PONTA PARA JUNTA ELASTICA JOS	200	-	10	810	1
6	200	TE COM FLANGES	200	200	10	-	1
7	1684	TUBO COM FLANGES	150	-	10	1684	1
8	2	CORFF10/16/25 80 CURVA 90° COM FLANGES	150	-	10	-	2
9	665	TUBO COM FLANGES	150	-	10	665	2
10	2	TOCO COM FLANGES E ABAS DE VEICAO	150	-	10	-	2
11	250	TOCO COM FLANGES L = 0,25 M	150	-	10	250	5
12	4	VALVULA DE GAVETA C/ FLANGES E CUNHA DE BORRACHA CORPO CURTO C/ CABEQOTE EURO 23	150	-	10	-	4
13	80	TE COM FLANGES	150	80	10	-	2
14	1038	TUBO COM FLANGE E PONTA PARA JUNTA ELASTICA JOS	150	-	10	1038	1
15	1	CASIS 80 CURVA 45° COM BOLSAS E JUNTA ELASTICA JOS	150	-	-	-	1
16	401	TUBO CILINDRICO PARA JUNTA ELASTICA JOS	150	-	-	401	1
17	2113	TUBO COM FLANGE E PONTA PARA JUNTA ELASTICA JOS	150	-	10	2113	1
18	254	TUBO COM FLANGE E PONTA PARA JUNTA ELASTICA JOS	150	-	10	254	1
19	1388	TUBO COM FLANGES	150	-	10	1388	1
20	1	ADAPTADOR ULTRALINK NG	C	-	-	-	1
21	1	VALVULA DE RETENCAO TIPO MOTO	150	-	-	-	1
22	1	RECORDE DE VAZAO ELECTROMETRICO COM FLANGES	150	-	10	-	1
23	1	TUBO EM PVC SOLDAVEL 3mm	50	-	-	842	1
24	1	CURVA 90° EM PVC	50	-	-	-	1
25	1	TUBO EM PVC SOLDAVEL 3mm	50	-	-	880	2
26	1	12 MOTO BOMBA FABRICANTE ABS SULZER, POTENCIA NOMINAL DE 4 CV, Q=21,35l/s, Hm=5,65m.c.a	-	-	-	-	1
27	1	TAMPAO PAMEX 800 CLASSE C 400	-	-	-	-	1
28	1	HASTE DE PROLONGAMENTO COM QUADRADO E BOCA DE CHAVE Ø 1 1/8" - MODELO 1	-	-	-	1141	1
29	1	HASTE DE PROLONGAMENTO COM QUADRADO E BOCA DE CHAVE Ø 1 1/8" - MODELO 1	-	-	-	581	3
30	1	HASTE DE PROLONGAMENTO COM QUADRADO E BOCA DE CHAVE Ø 1 1/8" - MODELO 1	-	-	-	692	1
31	5	TAMPA PARA REGISTRO - REDONDA DIAMETRO 100 MM	-	-	-	-	5
32	1	COLARINHO ESPECIAL EM PEAD PE100 PARA FLANGE PN=10, ØEXT=160	-	-	-	-	1
33	1	FLANGE AVULSO EM ADO SAE 1020 FURACAO CONFORME NORMA ISO 2531, ØNOM 150	-	-	10	-	1
34	8	PARAFUSOS, BORNAS E ARRUELOS Ø16x150 PARA FLANGES ØNOM 150	-	-	-	-	8
35	1	ANEL DE VEICAO PARA FLANGES ØNOM 150	-	-	10	-	1



DISPOSICAO DAS FRANCHAS

23012021.1a	0103 - PROJETO EXECUTIVO - HIDRÁULICA - BARRIO CIDADE NOVA ESTACIÓN ELEVATORIA DE ESGOTOS PLANTA BAIXA E CORTES.
23012021.2a	0203 - PROJETO EXECUTIVO - HIDRÁULICA - BARRIO CIDADE NOVA ESTACIÓN ELEVATORIA DE ESGOTOS PLANTA BAIXA E PERFIL DO RECALQUE.
23012021.3a	0303 - PROJETO EXECUTIVO - HIDRÁULICA - BARRIO CIDADE NOVA ESTACIÓN ELEVATORIA DE ESGOTOS PLANTA BAIXA E PERFIL DO RECALQUE.

NOTAS:

- DIMENSÕES E ELEVACIONES EM METRO, DIÁMETROS EM MILÍMETROS, DECLIVIDADES EM METRO POR METRO, EXCETO ONDE INDICADO.
- TODA TUBULACIÓN DA REDE COLETOIRA EM PVC Ø = 150 mm E RECALQUE EM PEAD Ø = 100 mm, INDICADAS.
- REDE COLETOIRA PROJETADA Ø 150mm x 1485,80m.
- LINHA DE RECALQUE PROJETADA EM PEAD DE 100mm x 977,00m.

LIBERADO PARA OBRA:

Resp: _____

APROVADO PELA FISCALIZACAO EM: ____/____/20__

Inicial	B	23/01/2021	Mário Augusto	Juarez Marques	Desenho Original
Emissao	Tipo	Data	Revisado por	Resp. Técnico	Descricao
TIPOS DE EMISSAO	A - Preliminar	C - Para conhecimento	E - Para construcao	G - Cancelado	
	B - Para liberacao	D - Para cotação	F - Conf. construído		

ROMA - COMÉRCIO, CONSTRUÇÕES E SERVIÇOS LTDA
 CNPJ: 26.931.896/0001-30
 Av. América Central, 1.218, CEP28.911-060
 Praia do Siqueira - Cabo frio - RJ.

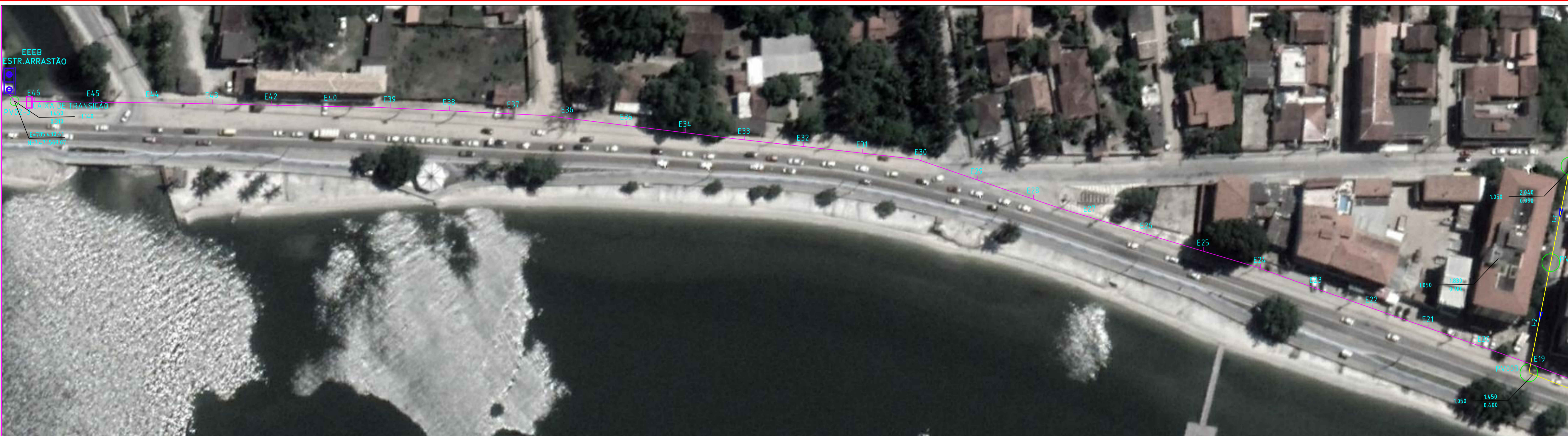
SISTEMA DE ESGOTAMENTO SANITÁRIO DE IGUABA GRANDE - RJ
 AMPLIAÇÃO DO SISTEMA DE TEMPO SECO
 "BAIRRO CIDADE NOVA"

PROJETO EXECUTIVO - HIDRÁULICA - BARRIO CIDADE NOVA
 ESTACIÓN ELEVATORIA DE ESGOTOS
 PLANTA BAIXA E CORTES

CONCESSONARIA: _____
 COORDENADOR: _____
 PROJETO: _____

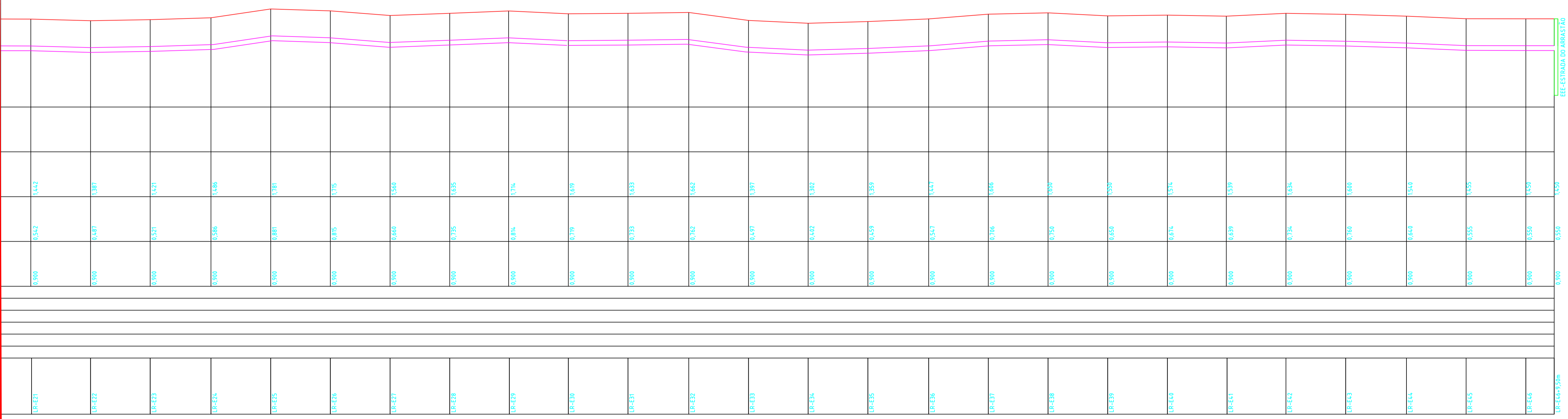
Eng. MÁRIO AUGUSTO

DESENO	DE	ROMA.P.L.G.	IGRBN-EE.001	ESCALA	INDICADA	FRANCHA
23012021.1a	DATA:	23/01/2021				



DISPOSIÇÃO DAS PRANCHAS

2301001.1a	005 - PROJETO EXECUTIVO - HIDRÁULICA - BAIRRO CIDADE NOVA ESTATIONAMENTO DE ESGOTOS PLANTA BAIXA E PERFIL
2301001.2a	005 - PROJETO EXECUTIVO - HIDRÁULICA - BAIRRO CIDADE NOVA ESTATIONAMENTO DE ESGOTOS PLANTA BAIXA E PERFIL DO RECALQUE
2301001.3a	005 - PROJETO EXECUTIVO - HIDRÁULICA - BAIRRO CIDADE NOVA ESTATIONAMENTO DE ESGOTOS PLANTA BAIXA E PERFIL DO RECALQUE



NOTAS

- DIMENSÕES E ELEVACIONES EN METRO. DIÁMETROS EN MILÍMETROS, DECIMALIDAD EN METRO POR METRO, EXCEPTO DONDE INDICADO.
- TODA TUBULACION DE REDE COLECTORA EN PVC Ø = 150 mm E RECALQUE EN PIED Ø = 100 mm, INDICADAS.
- REDE COLECTORA PROJETADA Ø 500mm - 1.000.000.
- LINHA DE RECALQUE PROJETADA EN PIED DE 100mm - 927.000.
- NORMAS UTILIZADAS NESTE PROJETO:
NBR 1649 RDV - Rede Projeto de Redes Coletoras de Esgoto.
NBR 12288 ABNT - Projeto de Estações Elevatórias de Esgoto Sanitário.

LIBERADO PARA OBRA:
Resp: _____
APPROVADO PELA FISCALIZAÇÃO EM: ____/____/20____

Initial	B	23/01/2021	Mário Augusto	Juanes Marques	Desenho Original
Emissão	Tipo	Data	Revisado por	Resp. Técnico	Descrição

TIPOS DE EMISSÃO	A - Preliminar	C - Para conhecimento	E - Para construção	G - Cancelado

ROMA - COMÉRCIO, CONSTRUÇÕES E SERVIÇOS LTDA
 CNPJ 28.931.898/0001-30
 Av. América Central, 1.218, CEP28.911-060
 Praia do Siqueira - Cabo frio - RJ.

TÍTULO: SISTEMA DE ESGOTAMENTO SANITÁRIO DE IGUABA GRANDE - RJ
 AMPLIAÇÃO DO SISTEMA DE TEMPO SECO
 "BAIRRO CIDADE NOVA"

SUB-TÍTULO: PROJETO EXECUTIVO - HIDRÁULICA - BAIRRO CIDADE NOVA
 ESTATIONAMENTO DE ESGOTOS
 PLANTA BAIXA E PERFIL DO RECALQUE

CONCESSIONÁRIA:
 COORDENADOR: Eng. JUANES MARQUES LOPES

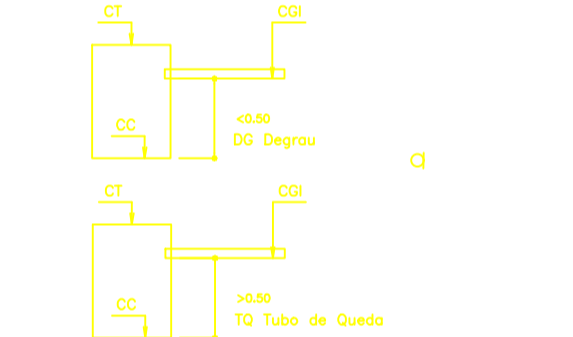
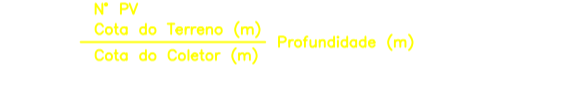
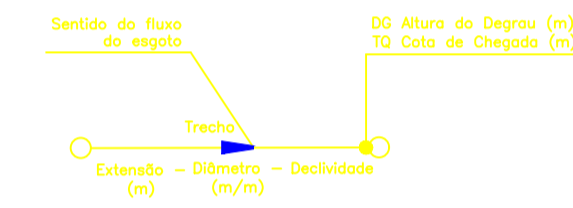
PROJETO: Eng. MÁRIO AUGUSTO

PROJETO: Eng. MÁRIO AUGUSTO
 N.º PROJ.: DE ROMA PLUMBOM-EE-003
 ESCALA: 1:1000
 DATA: 23/01/2021
 FRENDA: 03/03



CONVENÇÕES:

- REDE PROJETADA
- LINHA DE RECALQUE — PEAD DE 110mm (410,00m)
- POÇO DE VISITA EM ANEL DE CONCRETO (DN 600)
- PL — INÍCIO DE TRECHO — TERMINAL DE LIMPEZA
- DEGRAU OU TUBO DE QUEDA
- ELEVATORIA DE ESGOTO
- ✕ COQUEIRO
- ÁRVORE



DISPOSIÇÃO DAS PRANCHAS:

- 21012021.1a — 0107 - REDE COLETORA DE ESGOTOS PLANTA GERAL "BACIA 05"
- 21012021.2a — 0207 - REDE COLETORA DE ESGOTOS PERIS LONGITUDINAIS DOS COLETORES 5, 6, 7 e 8
- 21012021.3a — 0307 - REDE COLETORA DE ESGOTOS PERIS LONGITUDINAIS DOS COLETORES 9, 6, 7 e 8
- 21012021.4a — 0407 - ESTACAO ELEVATORIA DE ESGOTOS PLANTAS BARRAS E CORTES
- 21012021.5a — 0507 - ESTACAO ELEVATORIA DE ESGOTOS DETALHES DO ESGOTO
- 21012021.6a — 0607 - REDE COLETORA DE ESGOTOS DE TUBOS TIPO DAS BARRAS, TUBO DE QUEDA, TERMINAL DE LIMPEZA, VALA DE ASENTAMENTO E CASA DE VISITAO
- 21012021.7a — 0707 - REDE COLETORA DE ESGOTOS DETALHES ESQUEMATICOS DAS LIGACOES DOMICILIARES

NOTAS:

- DIMENSÕES E ELEVACIONES EM METRO, DIÂMETROS EM MILÍMETROS, DECLIVIDADE EM METRO POR METRO, EXETO ONDE INDICADO.
- TODA TUBULAÇÃO DA REDE COLETORA EM PVC Ø = 160 mm E RECALQUE EM PEAD Ø = 110 mm, INDICADAS.
- REDE COLETORA PROJETADA Ø 150mm x 1485,00m.
- LINHA DE RECALQUE PROJETADA EM PEAD DE 110mm x 1275,00m.
- NORMAS UTILIZADAS NESTE PROJETO:
 NBR 842/2004 - 1984 Projeto de Redes Coletoras de Esgoto
 NBR 12218 ABR-1992 Projeto de estações elevatórias de esgoto sanitário

LIBERADO PARA OBRA:
 Resp: _____
 APROVADO PELA FISCALIZAÇÃO EM ___/___/20__

Emissão	Tipo	Data	Revisado por	Resp. Técnico	Descrição
Inicial	B	22/01/2021	Mário Augusto	Juarez Marques	Desenho Original

TIPOS DE EMISSÃO	A - Preliminar	C - Para conhecimento	E - Para construção	G - Cancelado
	B - Para liberação	D - Para cotação	F - Conf. construído	

ROMA - COMÉRCIO, CONSTRUÇÕES E SERVIÇOS LTDA
 CNPJ 26.931.898/0001-30
 Av. América Central, 1.215, CEP 28.911-060
 Praia do Siqueira - Cabo Frio - RJ.

SISTEMA DE ESGOTAMENTO SANITÁRIO DE IGUABA GRANDE - RJ
AMPLIAÇÃO DO SISTEMA DE TEMPO SECO
"BAIRRO CIDADE NOVA"

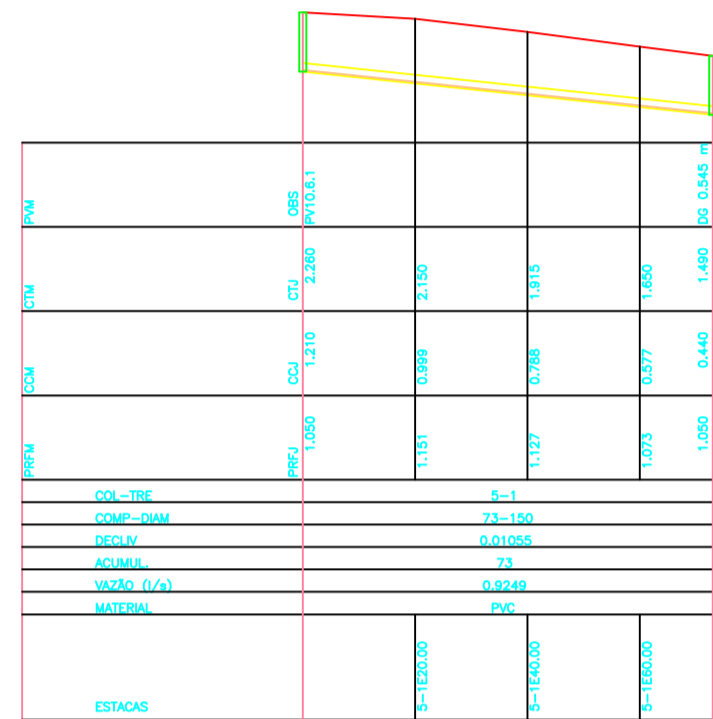
REDE COLETORA DE ESGOTOS
PLANTA GERAL "BACIA 05"

CONCESSIONÁRIA: **PROLAGOS**

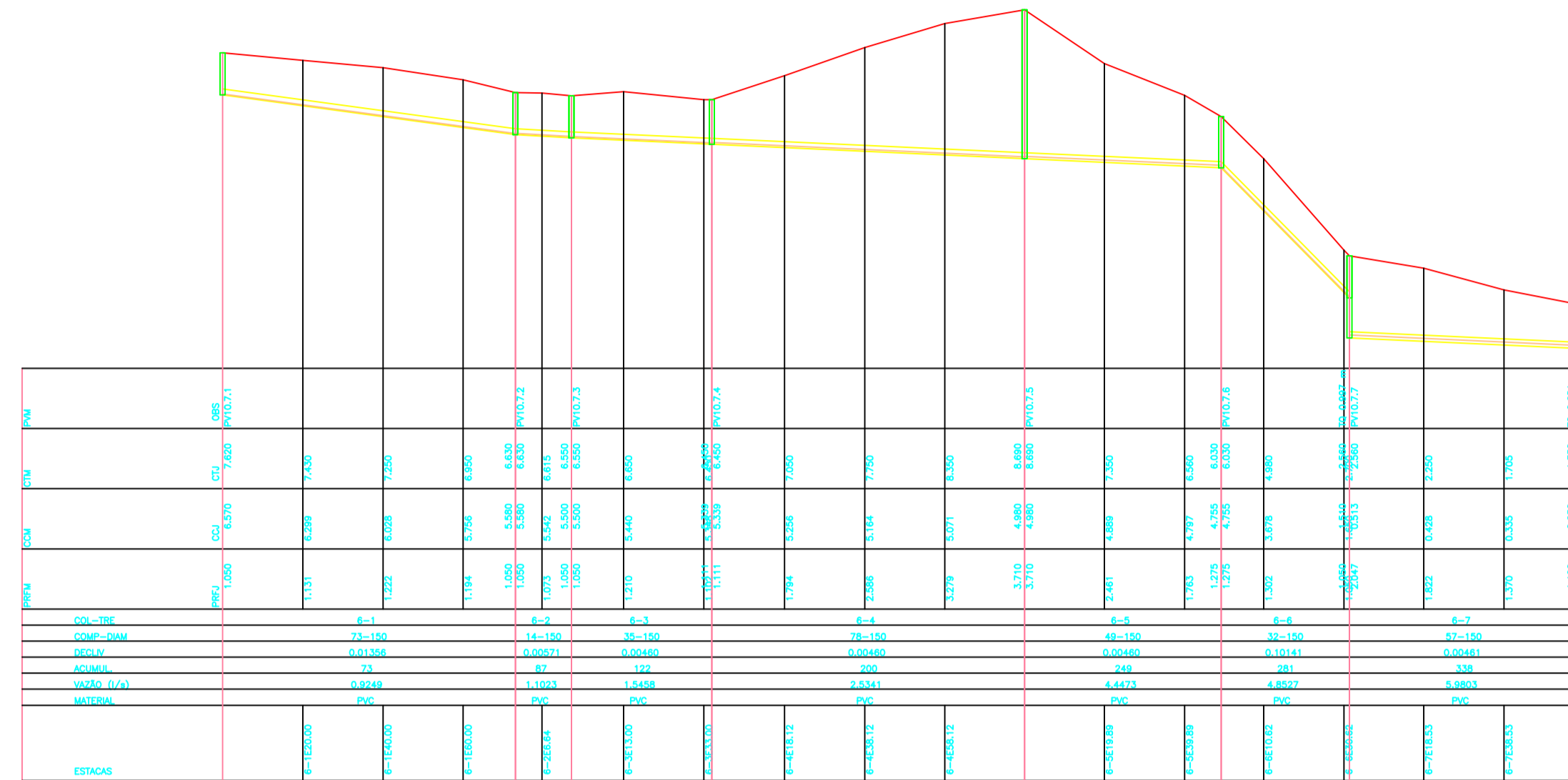
COORDENADOR: Eng. MÁRIO AUGUSTO

PROJETO: Eng. MÁRIO AUGUSTO

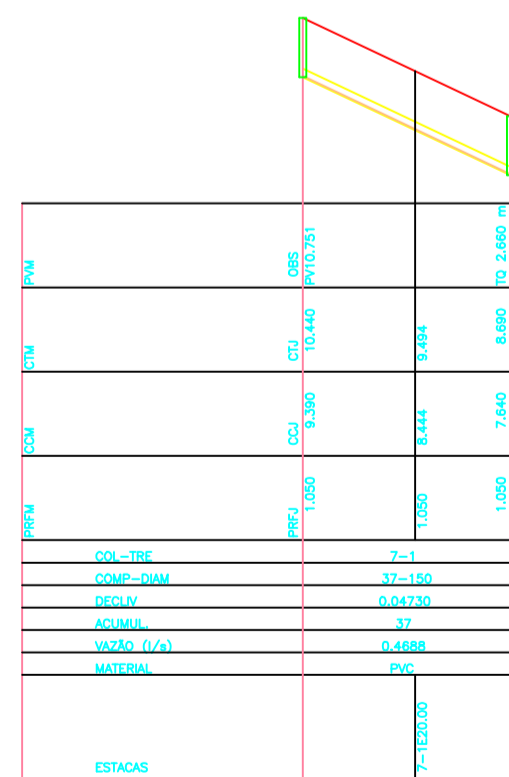
DIMENSIONAMENTO HIDRÁULICO: Nº DOSS: DE-004/P.L.IGRGN-10.001 ESCALA: 1/750 PRANCHAS:
 Eng. MÁRIO AUGUSTO DESENHO: 21012021.1a DATA: 21/01/2021



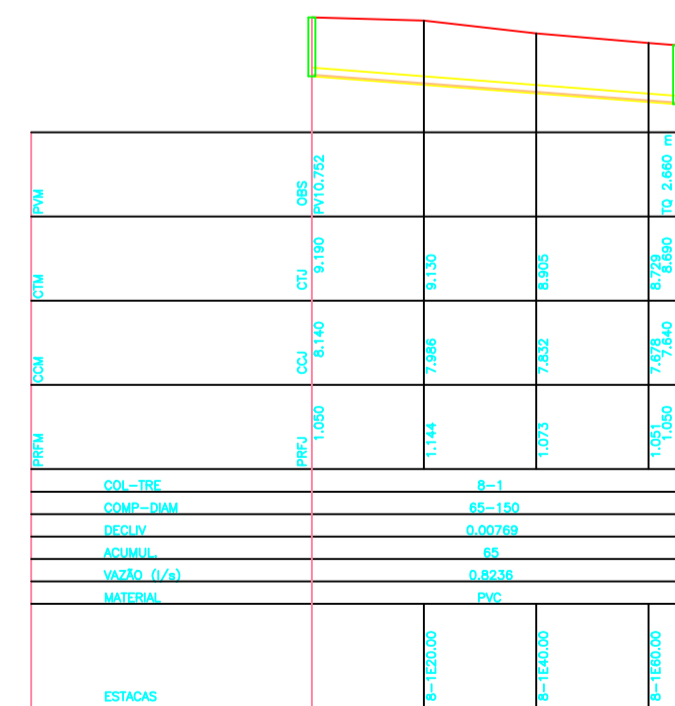
PERFIL-COLETOR 05



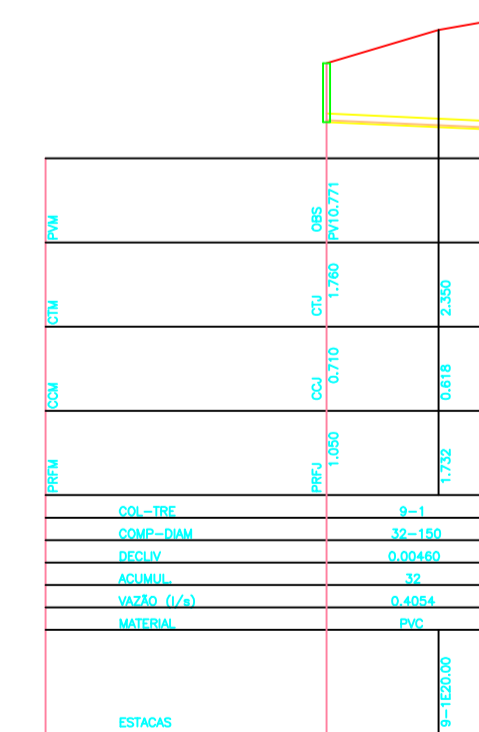
PERFIL-COLETOR 06



PERFIL-COLETOR 07

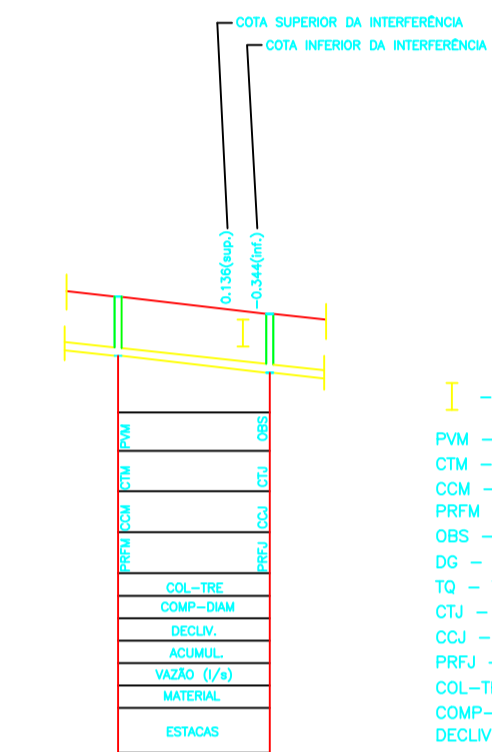


PERFIL-COLETOR 08



PERFIL-COLETOR 09

LEGENDA:



- I - INTERFERENCIA
- PVM - POÇO DE VISITA DE MONTANTE
- CTM - COTA DE TERRENO NO PV DE MONTANTE (m)
- COM - COTA DO COLETOR NO PV DE MONTANTE (m)
- PRFM - PROFUNDIDADE NO PV DE MONTANTE (m)
- OBS - OBSERVAÇÃO
- DO - DECORAÇÃO (m)
- TQ - TUBO DE QUEDA (m)
- CTJ - COTA DE TERRENO NO PV DE JUSANTE (m)
- OCJ - COTA DO COLETOR NO PV DE JUSANTE (m)
- PRFJ - PROFUNDIDADE NO PV DE JUSANTE (m)
- COL-TRE - COLETOR-TRECHO
- COMP-DIAM - COMPRIMENTO (m) - DIÂMETRO (mm)
- DECLIV - DECLIVIDADE (m/m)
- ACUMUL - COMPRIMENTO ACUMULADO (m)

DISPOSIÇÃO DAS PRANCHAS

- 21012021.1a - 0107 - REDE COLETOIRA DE ESGOTOS: PLANTA GERAL "SACA 00";
- 21012021.2a - 0207 - REDE COLETOIRA DE ESGOTOS: PERFIS LONGITUDINAIS DOS COLETORES 1, 2, 3 e 4;
- 21012021.3a - 0307 - REDE COLETOIRA DE ESGOTOS: PERFIS LONGITUDINAIS DOS COLETORES 5, 6, 7 e 9;
- 21012021.4a - 0407 - ESTAÇÃO ELEVATÓRIA DE ESGOTOS PLANTAS BAIXAS E CORTES;
- 21012021.5a - 0507 - ESTAÇÃO ELEVATÓRIA DE ESGOTOS DETALHES DO CESTO;
- 21012021.6a - 0607 - REDE COLETOIRA DE ESGOTOS: DETALHES TIPOS DAS VISTAS: TUBO DE QUEDA, TERMINAL DE CÂMERA, VALA DE ASENTAMENTO E CAIXA DE VENTOSA;
- 21012021.7a - 0707 - REDE COLETOIRA DE ESGOTOS: DETALHES ESQUEMÁTICOS DAS LIGAÇÕES DOMICILIARES;

NOTAS:

- DIMENSÕES E ELEVACÕES EM METRO, DIÂMETROS EM MILÍMETROS, DECLIVIDADE EM METRO POR METRO, EXCETO ONDE INDICADO.
- TODA TUBULAÇÃO DA REDE COLETOIRA EM PVC Ø 150 mm E RECALQUE EM PEAD Ø 150 mm, INDICADAS.
- REDE COLETOIRA PROJETADA Ø 150mm x 1885,00m.
- LINHA DE RECALQUE PROJETADA EM PEAD DE 110mm x 921,00m.
- NORMAS UTILIZADAS NESTE PROJETO:
NBR 949 NOV-1986 Projeto de Redes Coletoras de Esgoto.
NBR 12108 ABR-1992 Projeto de estações elevatórias de esgoto sanitário.

LIBERADO PARA OBRA:
Resp: _____
APROVADO PELA FISCALIZAÇÃO EM ____ / ____ / 20__

Inicial	B	22/01/2021	Mário Augusto	Juarez Marques	Desenho Original
Emissão	Tipo	Data	Revisado por	Resp. Técnico	Descrição
TIPOS DE EMISSÃO	A - Preliminar	C - Para conhecimento	E - Para construção	G - Cancelado	
	B - Para liberação	D - Para cotação	F - Conf. construído		

ROMA - COMÉRCIO, CONSTRUÇÕES E SERVIÇOS LTDA
 CNPJ: 28.931.898/0001-30
 Av. América Central, 1.218, CEP: 28.911-060
 Praia do Siqueira - Cabo frio - RJ.

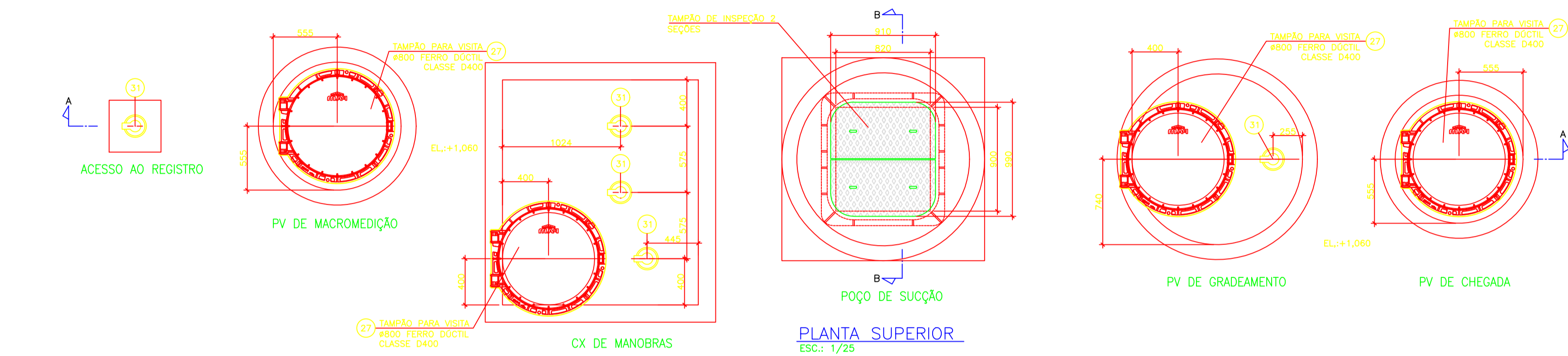
TÍTULO:
**SISTEMA DE ESGOTAMENTO SANITÁRIO DE IGUABA GRANDE - RJ
 AMPLIAÇÃO DO SISTEMA DE TEMPO SECO
 "BAIRRO CIDADE NOVA"**

SUB-TÍTULO:
**REDE COLETOIRA DE ESGOTOS
 PERFIS LONGITUDINAIS DOS COLETORES: 5, 6, 7, 8 e 9**

CONCESSIONÁRIA:
 Engº JUAZEU MARQUES LOPES

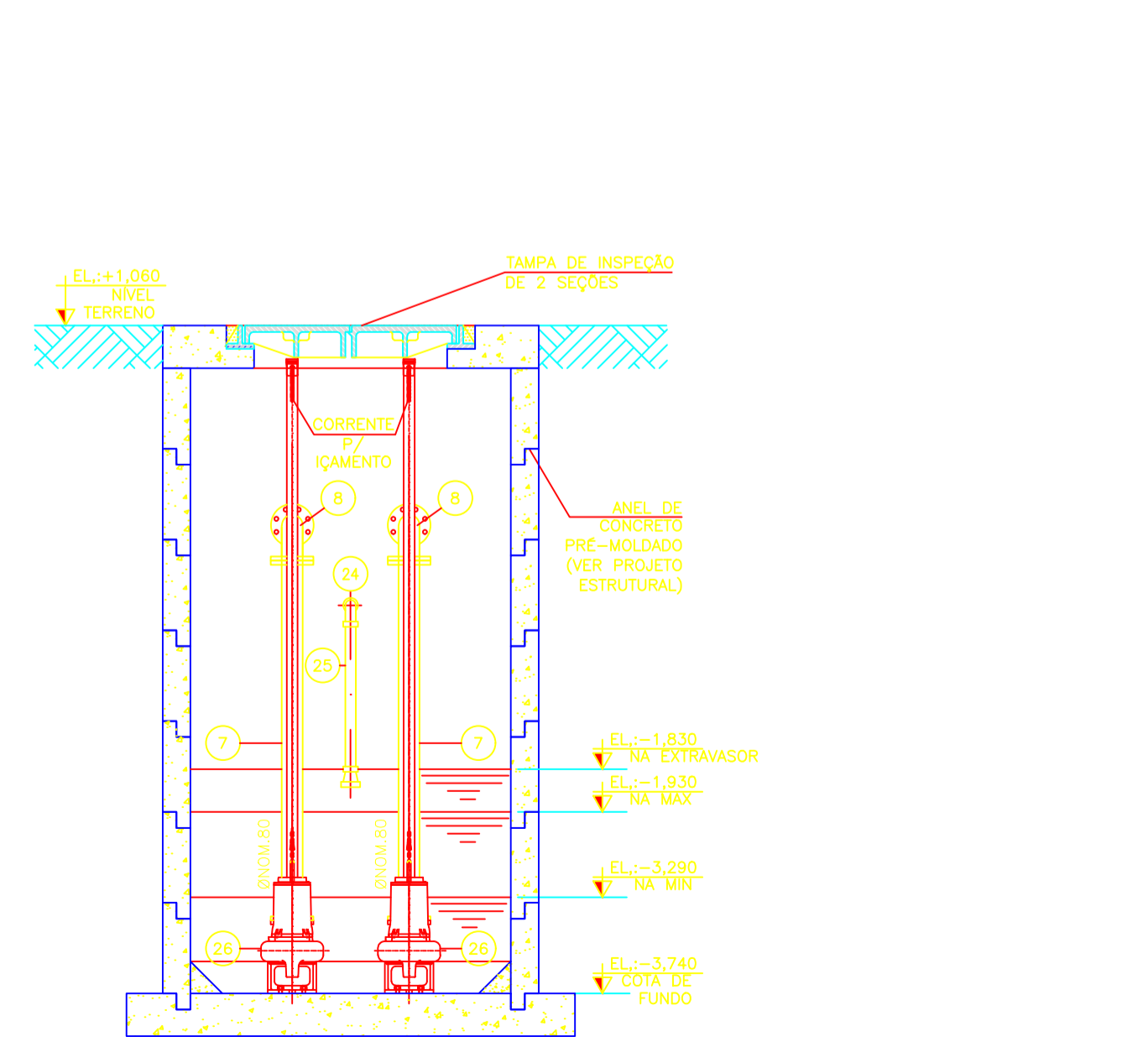
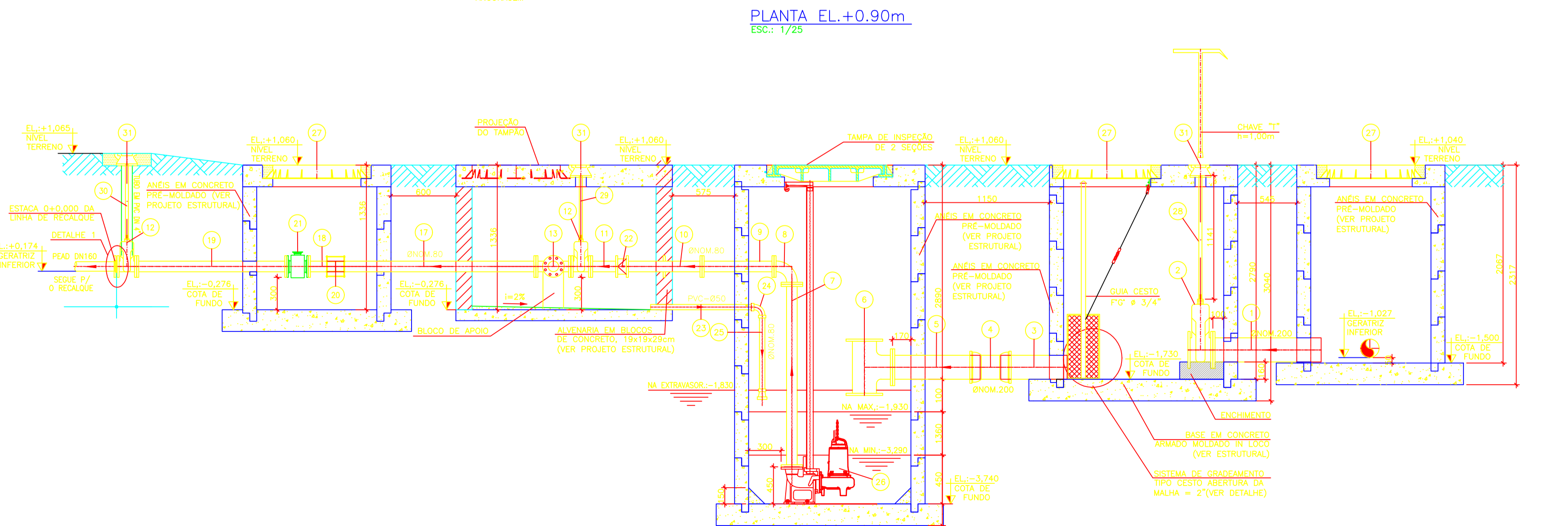
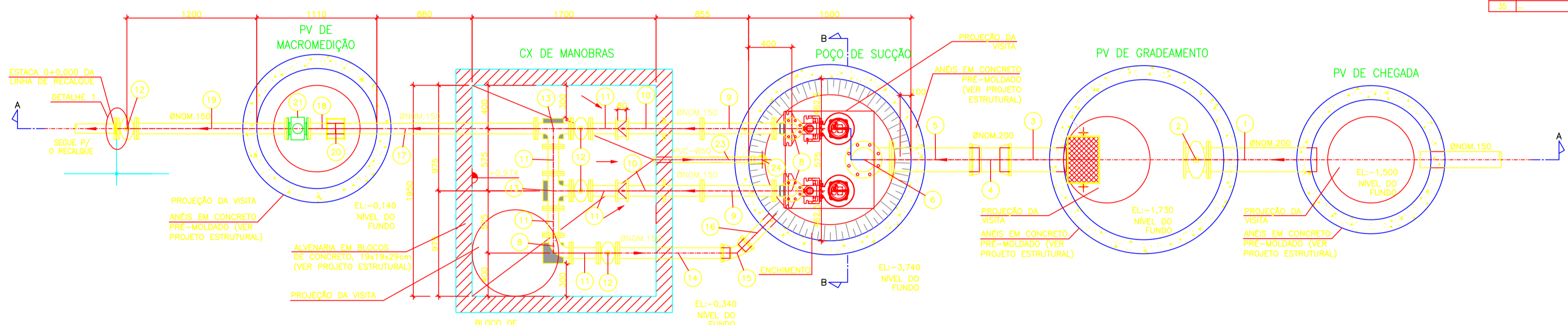
COORDENADOR:
 Engº MARIO AUGUSTO

DIMENSIONAMENTO HERALDICO	INÍCIO	ESCALA	PRANCHAS
Engº MARIO AUGUSTO	DE-ROMA-PLG-IGGN-HD-003	1/1000	03/07
DESENHO:	21012021.3a	DATA:	21/01/2021



RELAÇÃO DE MATERIAIS

ITEM	QUANTIDADE	DESCRIÇÃO	DN	DN2	PA	COMP.(mm)	QUANT.
1	1	TUBO COM FLANGE E PONTA PARA JUNTA ELASTICA JCS	200	-	10	1000	1
2	1	VALVULA DE GAVETA C/ FLANGES E CUNHA DE BORRACHA CORPO CURTO C/ CABEQOTE EURO 23	200	-	10	-	1
3	1	TUBO CILINDRICO PARA JUNTA ELASTICA JCS	200	-	-	613	1
4	1	LIXA 200	200	-	-	-	1
5	1	TUBO COM FLANGE E PONTA PARA JUNTA ELASTICA JCS	200	-	10	810	1
6	1	TE COM FLANGES	200	200	10	-	1
7	1	TUBO COM FLANGES	150	-	10	1684	1
8	1	CURVA 90° COM FLANGES	150	-	10	-	2
9	1	TUBO COM FLANGES	150	-	10	665	2
10	1	TOCO COM FLANGES E ABAS DE VEICAO	150	-	10	-	2
11	1	TOCO COM FLANGES L = 0,25 M	150	-	10	250	5
12	1	VALVULA DE GAVETA C/ FLANGES E CUNHA DE BORRACHA CORPO CURTO C/ CABEQOTE EURO 23	150	-	10	-	4
13	1	TE COM FLANGES	150	80	10	-	2
14	1	TUBO COM FLANGE E PONTA PARA JUNTA ELASTICA JCS	150	-	10	1038	1
15	1	CURVA 45° COM BOLSAS E JUNTA ELASTICA JCS	150	-	-	-	1
16	1	TUBO CILINDRICO PARA JUNTA ELASTICA JCS	150	-	-	401	1
17	1	TUBO COM FLANGE E PONTA PARA JUNTA ELASTICA JCS	150	-	10	1851	1
18	1	TUBO COM FLANGE E PONTA PARA JUNTA ELASTICA JCS	150	-	10	252	1
19	1	TUBO COM FLANGES	150	-	10	1388	1
20	1	ADAPTADOR ULTRALINK NG	C	-	-	-	1
21	1	VALVULA DE RETENÇÃO TIPO MOTO	150	-	-	-	1
22	1	RECORDE DE VAZAO ELETROMECANICO COM FLANGES	150	-	10	-	1
23	1	TUBO EM PVC SOLDAVEL 3mm	50	-	-	842	1
24	1	CURVA 90° EM PVC	50	-	-	-	1
25	1	TUBO EM PVC SOLDAVEL 3mm	50	-	-	880	2
26	1	MOTO BOMBA FABRICANTE ABS SULZER, POTENCIA NOMINAL DE 4 CV, Q=21,35l/s, Hm=5,65m.c.p	-	-	-	-	1
27	1	TAMPA PAMEX 800 CLASSE D 400	-	-	-	-	1
28	1	HASTE DE PROLONGAMENTO COM QUADRADO E BOCA DE CHAVE Ø 1 1/8" - MODELO 1	-	-	-	1141	1
29	1	HASTE DE PROLONGAMENTO COM QUADRADO E BOCA DE CHAVE Ø 1 1/8" - MODELO 1	-	-	-	581	3
30	1	HASTE DE PROLONGAMENTO COM QUADRADO E BOCA DE CHAVE Ø 1 1/8" - MODELO 1	-	-	-	692	1
31	1	TAMPA PARA REGISTRO - REDONDA DIAMETRO 100 MM	-	-	-	-	5
32	1	COLARINHO ESPECIAL EM PEAD PE100 PARA FLANGE PN=10, ØEXT=160	-	-	-	-	1
33	1	FLANGE AVULSO EM ADO SAE 1020, FURACAO CONFORME NORMA ISO 2531, ØNOM 150	-	-	10	-	1
34	1	PARAFUSOS, BORNAS E ARRUELOS Ø16x150 PARA FLANGES ØNOM 150	-	-	-	-	8
35	1	ANEL DE VEICAO PARA FLANGES ØNOM 150	-	-	10	-	1



DISPOSIÇÃO DAS FRANCHAS

21012021.1a	-	Ø107-REDE COLETOIRA DE ESGOTOS-PLANTA GERAL "SACIA 00"
21012021.2a	-	Ø107-REDE COLETOIRA DE ESGOTOS-PERFIS LONGITUDINAIS DOS COLETORES 1, 2, 3 e 4
21012021.3a	-	Ø107-REDE COLETOIRA DE ESGOTOS-PERFIS LONGITUDINAIS DOS COLETORES 5, 6, 7 e 8
21012021.4a	-	Ø107-ESTAÇÃO ELEVATÓRIA DE ESGOTOS PLANTAS BAIXAS E CORTES
21012021.5a	-	Ø107-ESTAÇÃO ELEVATÓRIA DE ESGOTOS DETALHES DO CESTO
21012021.6a	-	Ø107-REDE COLETOIRA DE ESGOTOS-DETALHES TIPOS DAS VISITAS, TUBO DE QUEDA, TERMINAL DE LIMPEZA, VALA DE ASSENTAMENTO E CAIXA DE VENTOSA
21012021.7a	-	Ø107-REDE COLETOIRA DE ESGOTOS-DETALHES ESQUEMATIZADOS DAS LIGAÇÕES DONDILHARES

NOTAS:

- DIMENSÕES E ELEVACÕES EM METRO, DIÂMETROS EM MILÍMETROS, DECLIVIDADE EM METRO POR METRO, EXCETO ONDE INDICADO, TODA TUBULAÇÃO DA REDE COLETOIRA EM PVC Ø = 150 mm e RECALQUE EM PEAD Ø = 110 mm, INDICADAS.
- REDE COLETOIRA PROJETADA Ø 150mm x 1400,00m.
- LINHA DE RECALQUE PROJETADA EM PEAD DE 110mm x 97,00m.

LIBERADO PARA OBRA:

Resp: _____

APROVADO PELA FISCALIZAÇÃO EM: ____/____/20__

Initial	B	22/01/2021	Mário Augusto	Juarez Marques	Desenho Original
Emissão	Tipo	Data	Revisado por	Resp. Técnico	Descrição

TIPOS DE EMISSÃO	A - Preliminar	C - Para conhecimento	E - Para construção	G - Cancelado
	B - Para liberação	D - Para cotação	F - Conf. construído	

ROMA - COMÉRCIO, CONSTRUÇÕES E SERVIÇOS LTDA
 CNPJ: 28.931.898/0001-30
 Av. América Central, 1.218, CEP28.911-060
 Praia do Siqueira - Cabo frio - RJ.

TÍTULO:
**SISTEMA DE ESGOTAMENTO SANITÁRIO DE IGUABA GRANDE - RJ
 AMPLIAÇÃO DO SISTEMA DE TEMPO SECO
 "BAIRRO CIDADE NOVA"**

SUBTÍTULO:
**ESTAÇÃO ELEVATÓRIA DE ESGOTOS
 PLANTAS BAIXAS E CORTES**

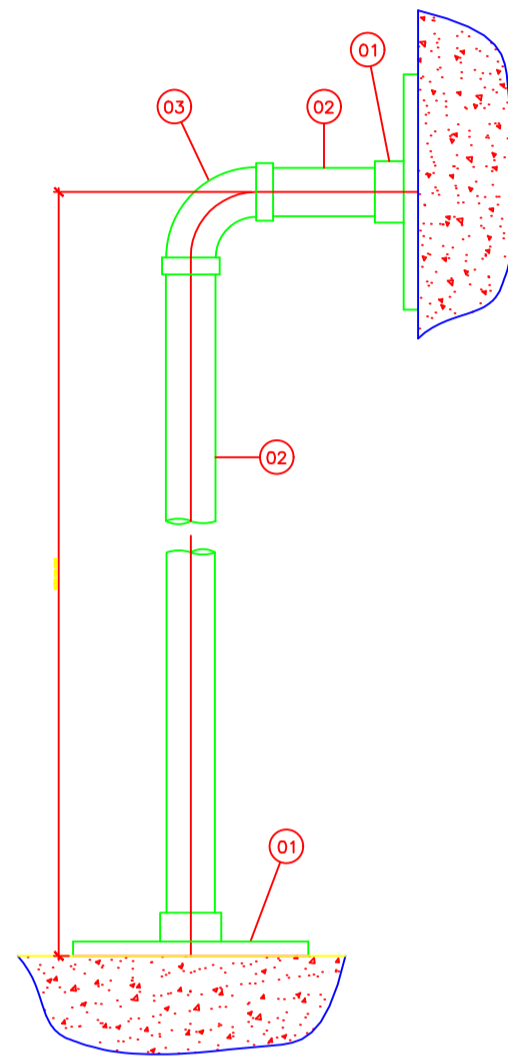
CONCESSIONÁRIA:
 COORDENADOR:
 PROJETO:

Eng. MÁRIO AUGUSTO

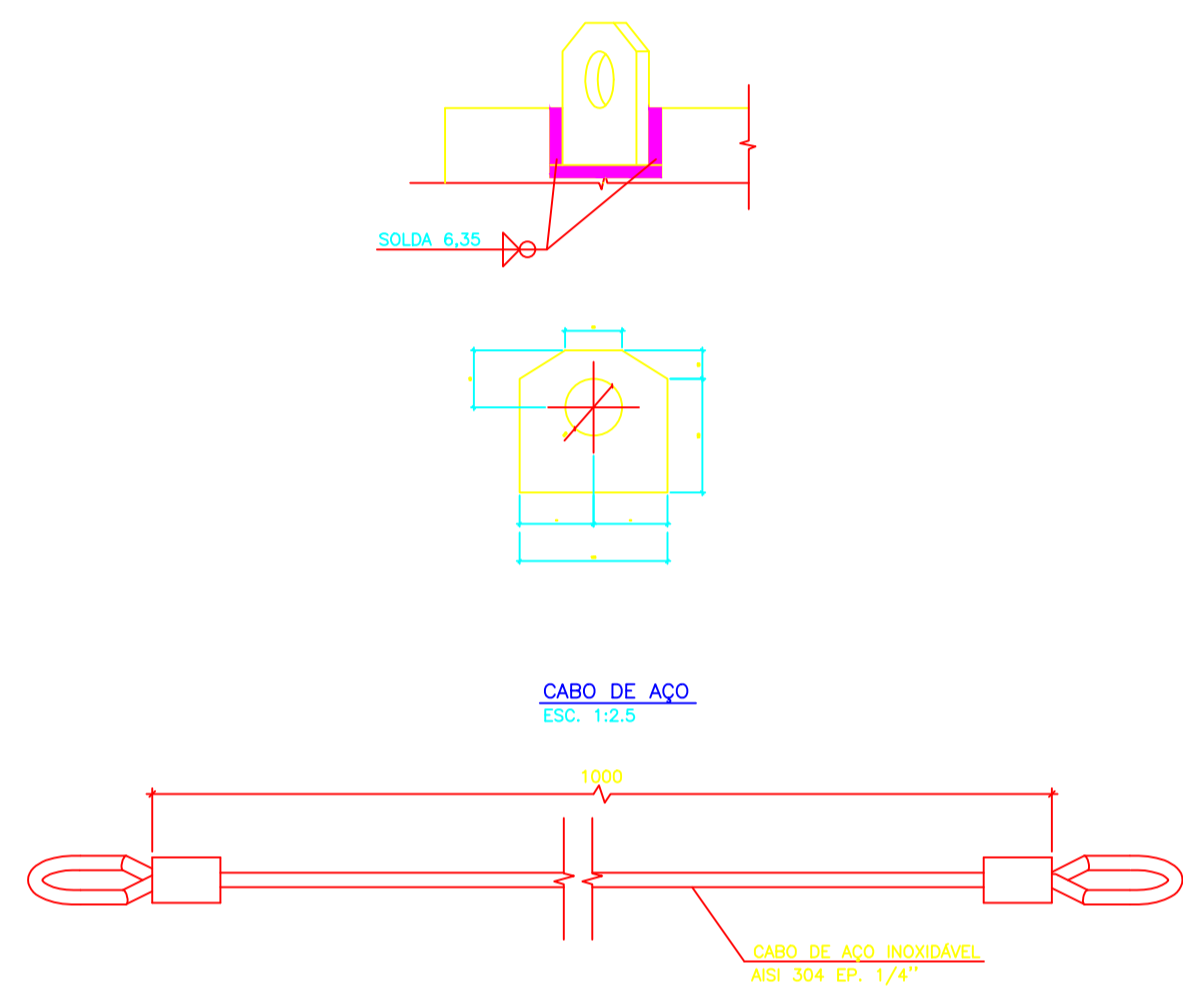
ENGENHAMENTO HIDRÁULICO: N.º 2004 DE ROMA.P.L.G.I.C.R.C.N.-HD.004 ESCALA: 1/1000 FRANCHIA: 04/07

DESENHO: 21012021.4a DATA: 21/01/2021

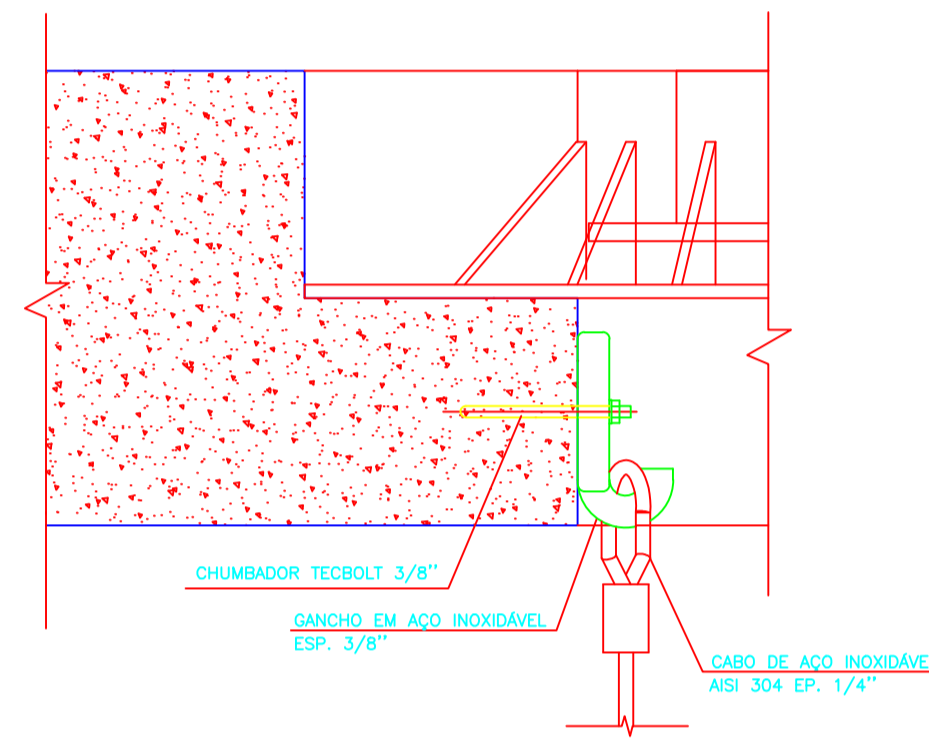
DETALHE 1
FIXAÇÃO DO TUBO GUIA
ESC: 1:2,5



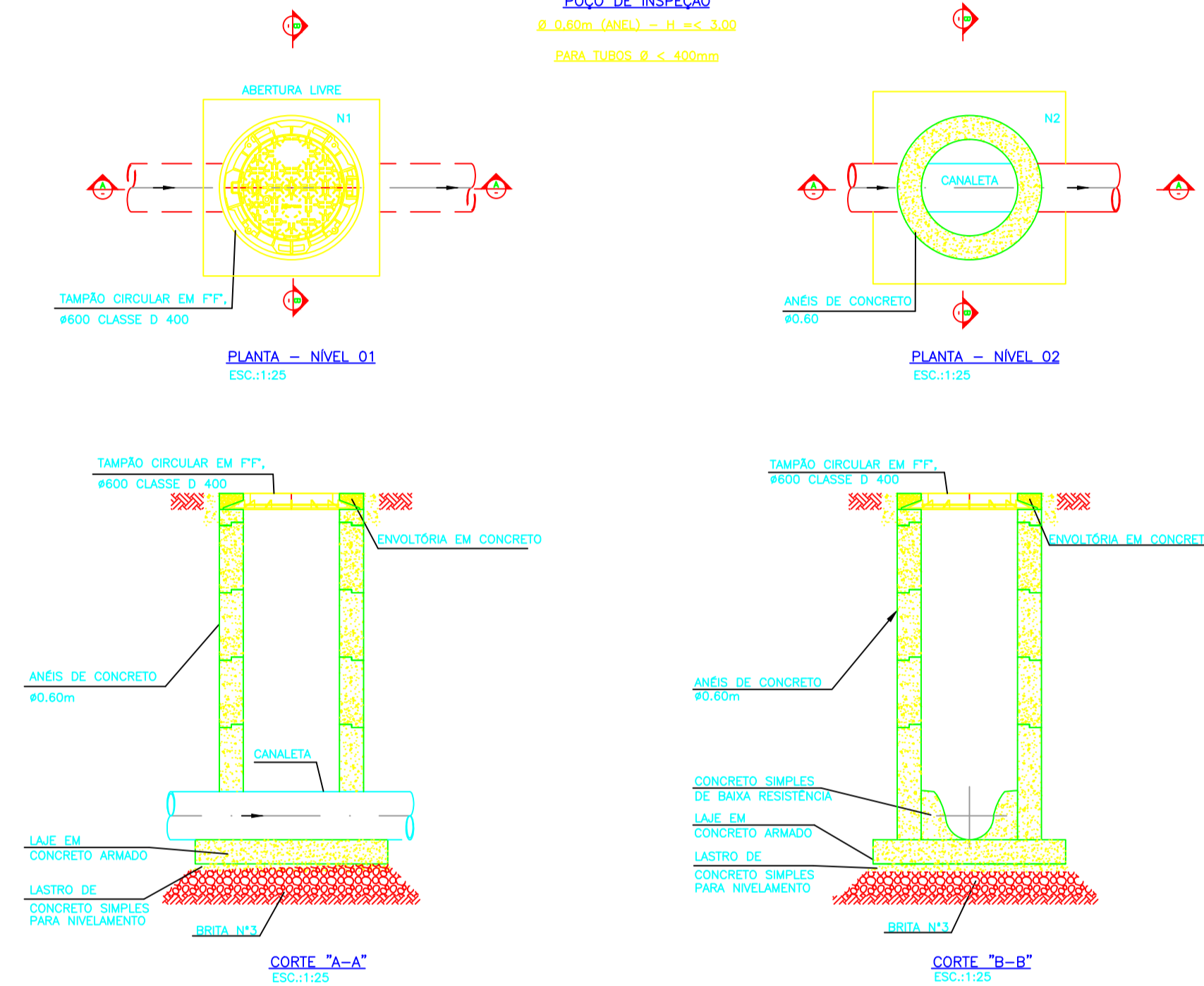
DETALHE DO SUPORTE PARA IQAMENTO
ESC: 1:2,5



DETALHE 2
FIXAÇÃO DE GANCHO
ESC: SEM ESCALA

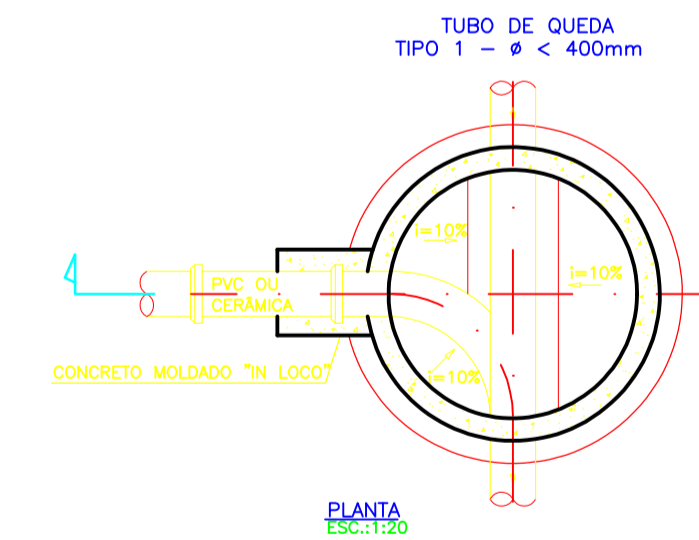
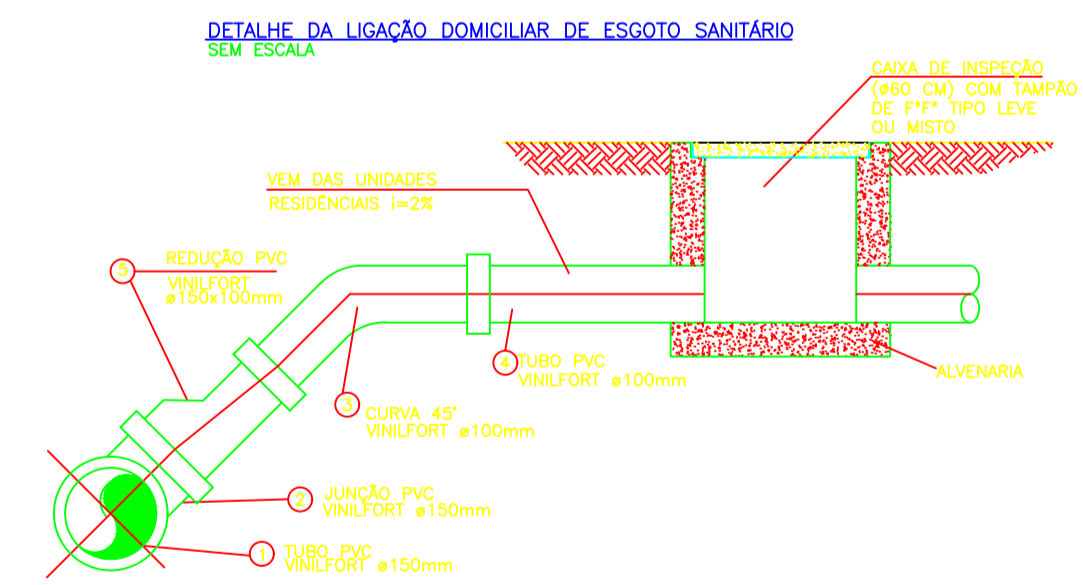
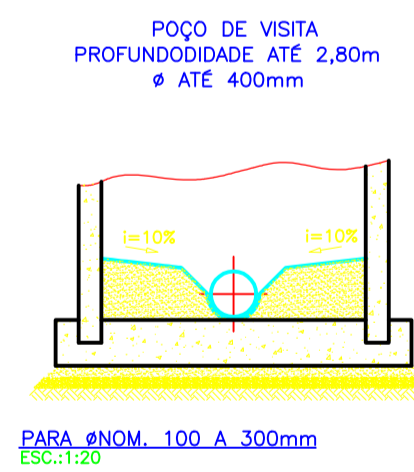
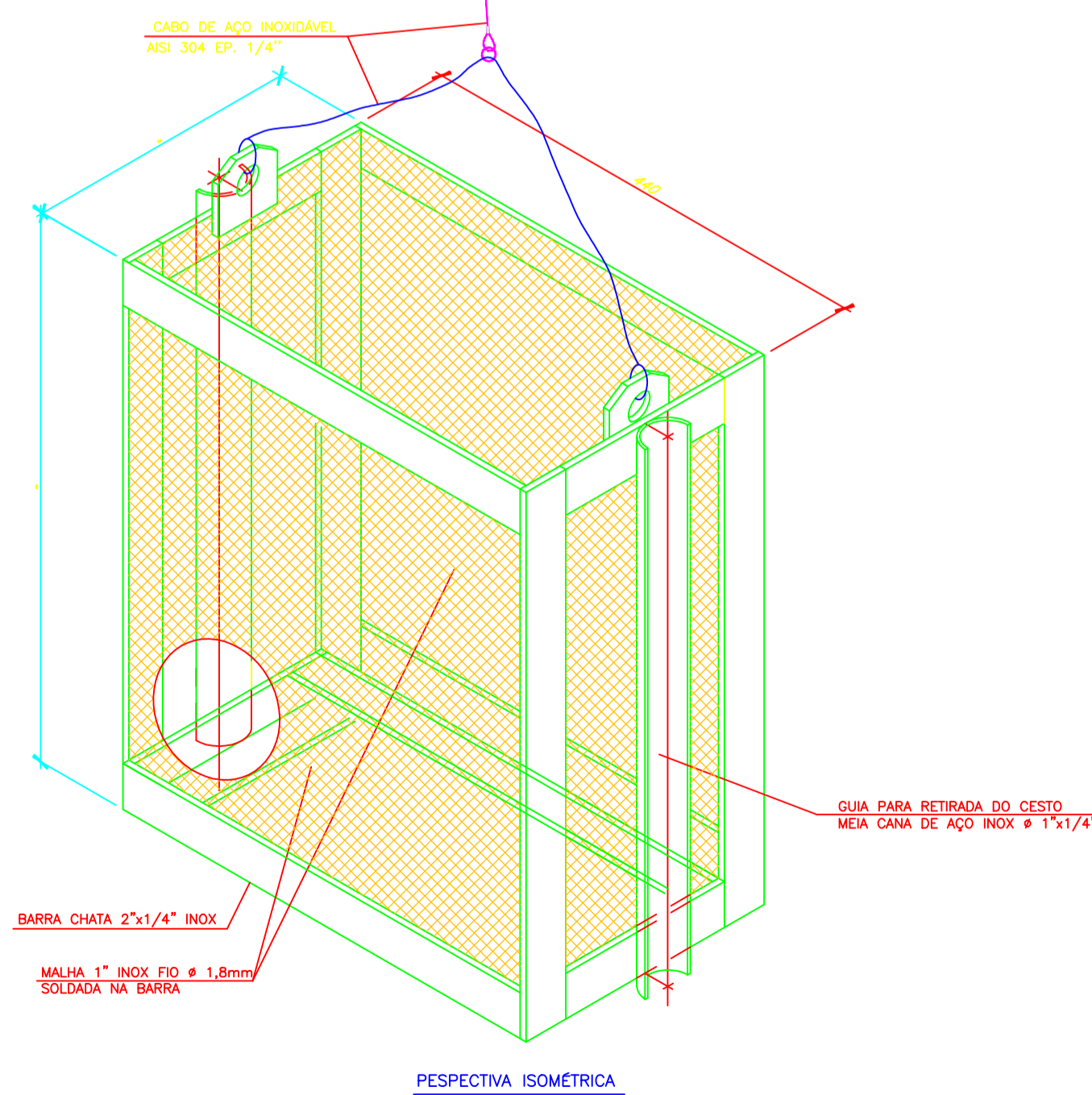


SINGULARIDADE TIPO 1
POÇO DE INSPEÇÃO
Ø 0,60m (ANEL) - H. < 3,00
PARA TUBOS Ø < 400mm



- DISPOSIÇÃO DAS FRANCHAS
- 21012021.1a - 0107- REDE COLETORA DE ESGOTOS: PLANTA GERAL "SACIA 03"
 - 21012021.2a - 0307- REDE COLETORA DE ESGOTOS: PERFIS LONGITUDINAIS DOS COLETORES 1, 2, 3 e 4
 - 21012021.3a - 0307- REDE COLETORA DE ESGOTOS: PERFIS LONGITUDINAIS DOS COLETORES 5, 6, 7 e 9
 - 21012021.4a - 0407- ESTAÇÃO ELEVATÓRIA DE ESGOTOS PLANTAS BAIIXAS E CORTES
 - 21012021.5a - 0507- ESTAÇÃO ELEVATÓRIA DE ESGOTOS DETALHES DO CESTO
 - 21012021.6a - 0607- REDE COLETORA DE ESGOTOS: DETALHES TIPOS DAS VISTAS, TUBO DE QUEDA, TERMINAL DE LIMPEZA, VALA DE ASSENTAMENTO E CAIXA DE VENTOSA
 - 21012021.7a - 0707- REDE COLETORA DE ESGOTOS: DETALHES ESQUEMÁTICOS DAS LIGAÇÕES DOMICILIARES

DETALHE DO CESTO
ESC: 1:5



NOTAS:

- DIMENSÕES E ELEVACÕES EM METRO, DIÂMETROS EM MILÍMETROS, DECLIVIDADE EM METRO POR METRO, EXCETO ONDE INDICADO.
- TODA TUBULAÇÃO DA REDE COLETORA EM PVC Ø = 150 mm e RECALQUE EM PEAD Ø = 150 mm, INDICADAS.
- REDE COLETORA PROJETADA Ø 500mm x 1.605,00m.
- LINHA DE RECALQUE PROJETADA EM PEAD DE 110mm x 927,00m.

LIBERADO PARA OBRA:

Resp: _____

APROVADO PELA FISCALIZAÇÃO EM: ____ / ____ / 20__

Inicial	B	Data	22/01/2021	Revisado por	Mário Augusto	Resp. Técnico	Juarez Marques	Descrição	Desenho Original
TIPOS DE EMISSÃO									
A - Preliminar	C - Para conhecimento	E - Para construção	G - Cancelado						
B - Para liberação	D - Para cotação	F - Conf. construído							

ROMA - COMÉRCIO, CONSTRUÇÕES E SERVIÇOS LTDA
 CNPJ 28.931.898/0001-30
 Av. América Central, 1.218, CEP28.911-060
 Praia do Siqueira - Cabo frio - RJ.

TÍTULO:
**SISTEMA DE ESGOTAMENTO SANITÁRIO DE IGUABA GRANDE - RJ
 AMPLIAÇÃO DO SISTEMA DE TEMPO SECO
 "BAIRRO CIDADE NOVA"**

SUB-TÍTULO:
**ESTAÇÃO ELEVATÓRIA DE ESGOTOS
 DETALHES DO CESTO**

CONCESSIONÁRIA:

COORDENADOR:
 Eng. JUAZEL MARQUES LOPES

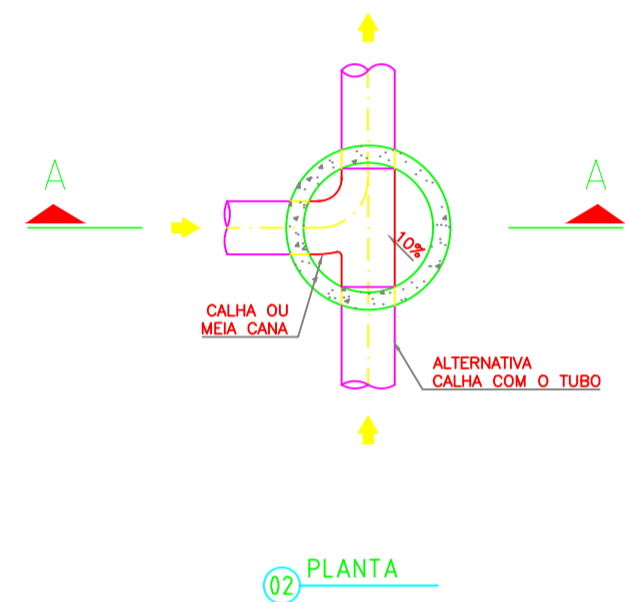
PROJETO:
 Eng. MÁRIO AUGUSTO

EMENHONAMENTO HIDRÁULICO: N.º 0001
 DE: ROMA.PLG.IGRN-HD.000 ESCALA: 1/1000 FRANCHIA:
 Eng. MÁRIO AUGUSTO DESENHO: 21012021.5a DATA: 21/01/2021

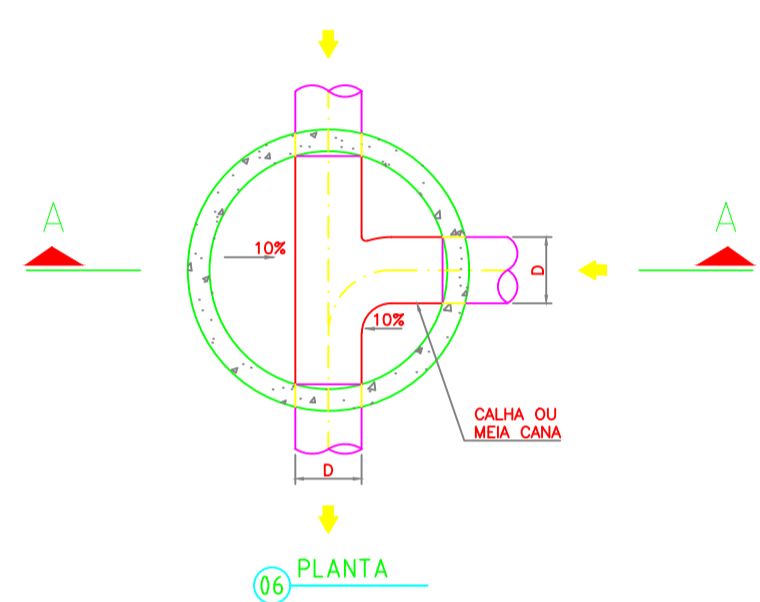
05/07

FORMATO A1 (ALONGADO)

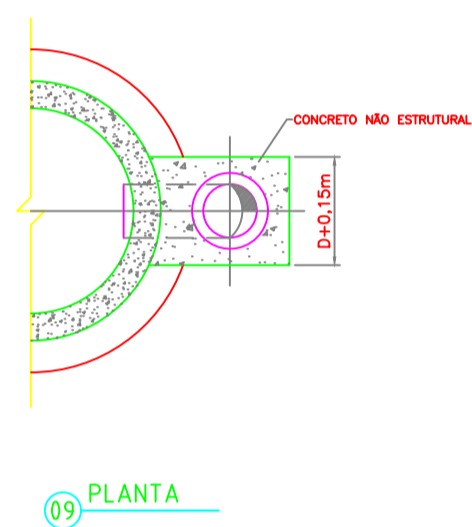
CAIXA DE INSPEÇÃO ϕ 600mm
 PARA TUBULAÇÃO COM PROF. < 1,50m
 E NO MÁXIMO DUAS TUBULAÇÕES CHEGANDO
 MAIS DO QUE DUAS UTILIZAR POÇO DE VISITA
 ESCALA 1:25



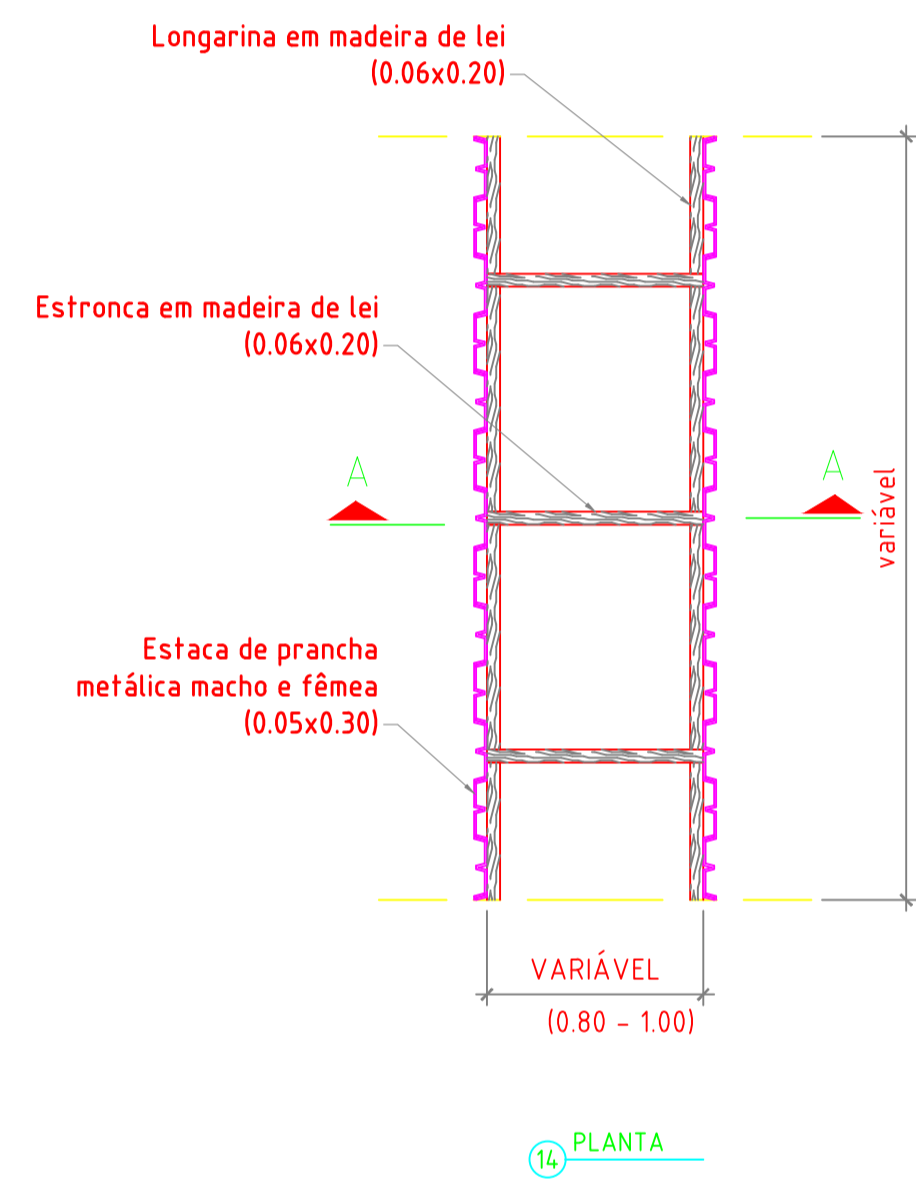
POÇO DE VISITA ϕ 1100mm
 PARA TUBULAÇÃO COM PROF. DE 1,50m A 2,80m
 OU COM MAIS DE DUAS TUBULAÇÕES CHEGANDO E PROF. ATÉ 2,80m
 OU QUANDO CHEGA UMA LINHA DE RECALQUE E PROF. ATÉ 2,80.
 ESCALA 1:25



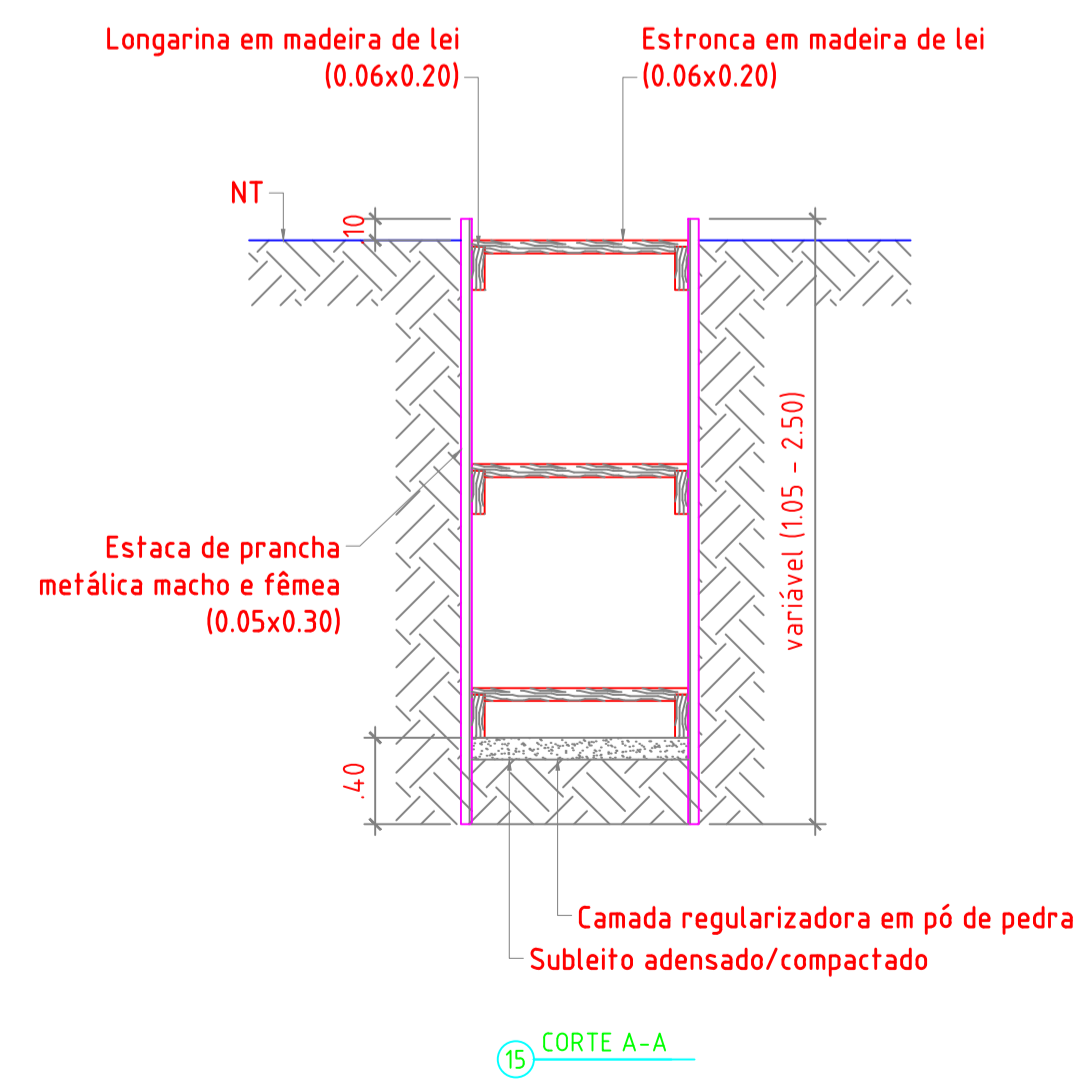
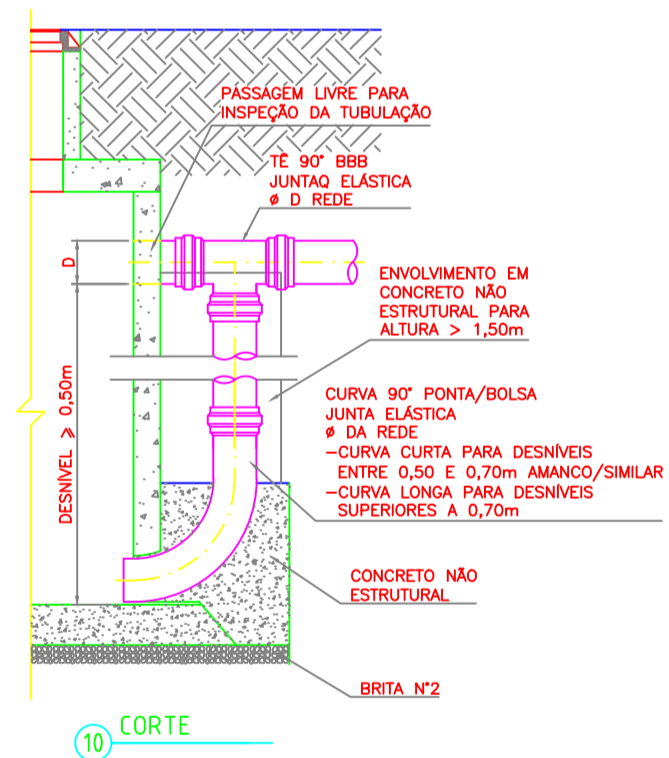
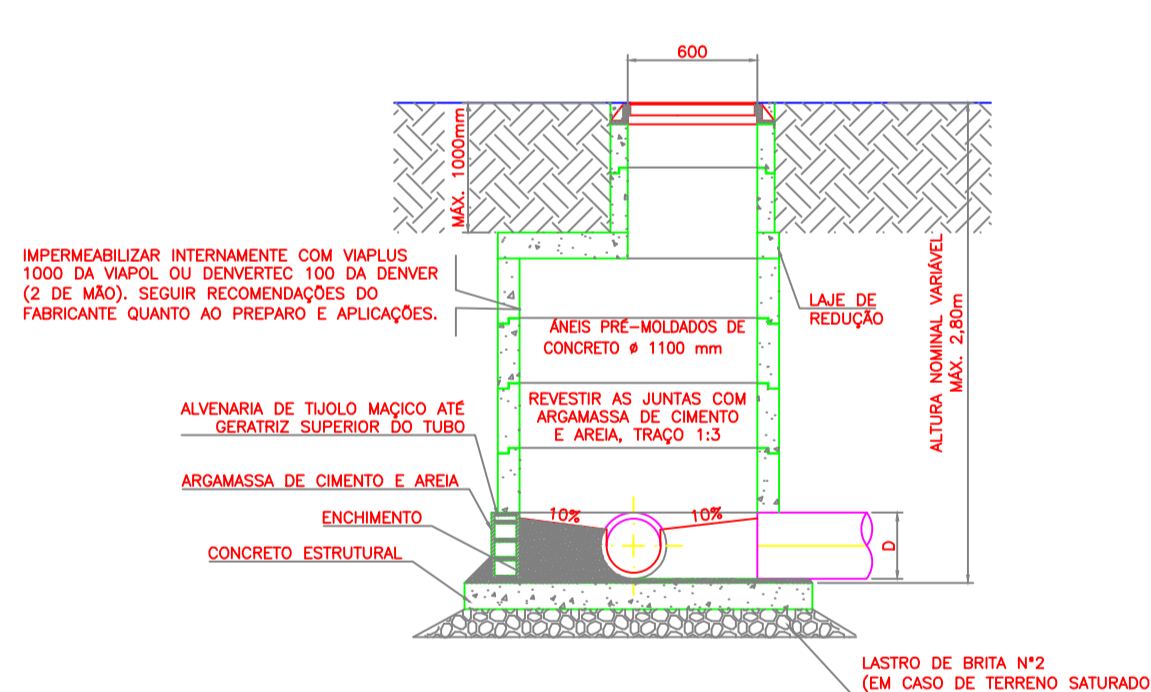
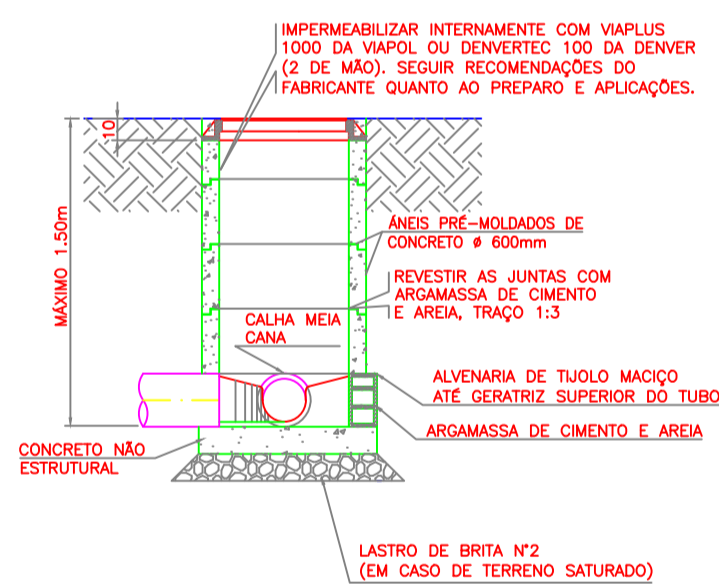
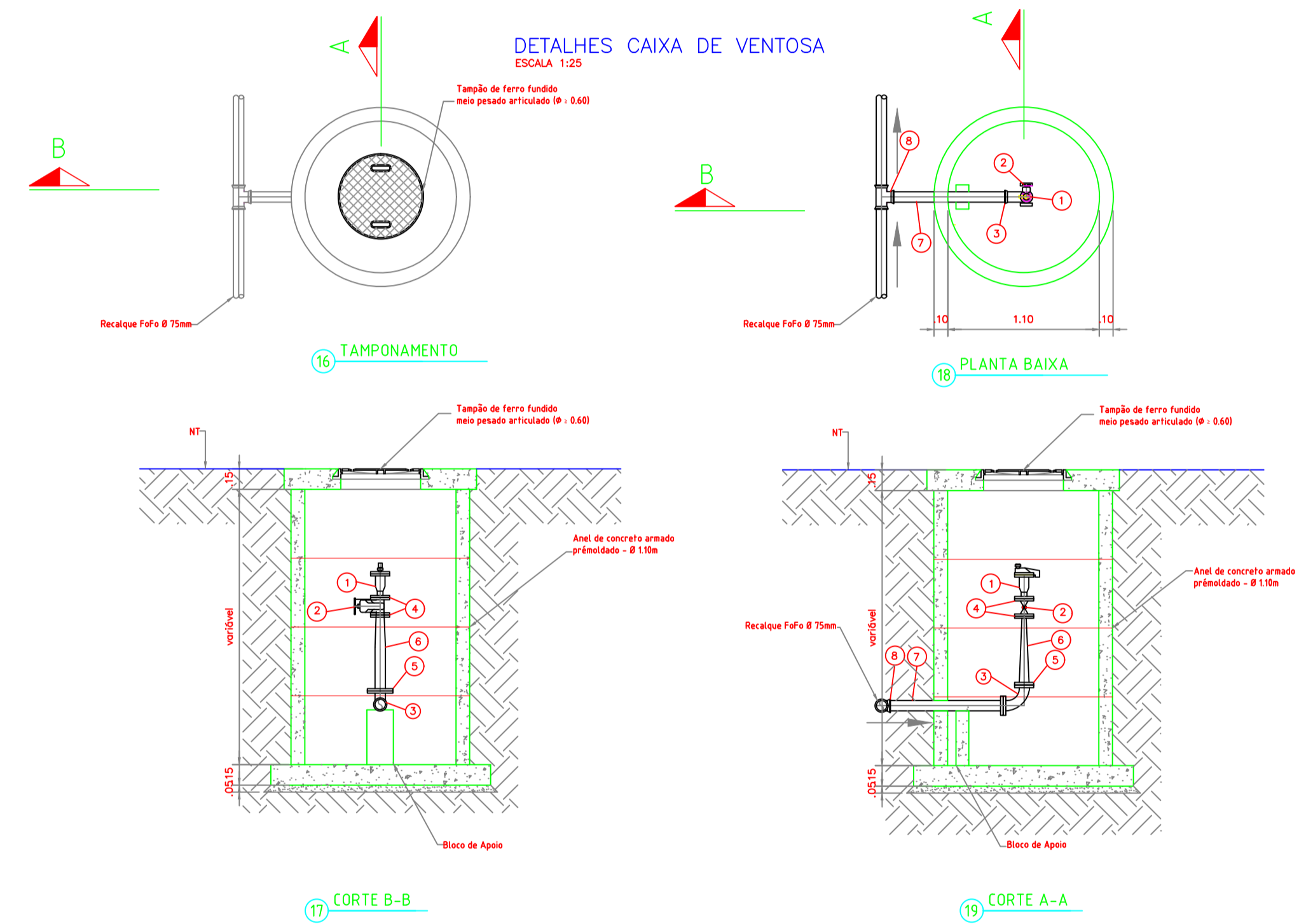
TUBO DE QUEDA
 SEM ESCALA



DETALHE DAS VALAS DE ASSENTAMENTO
 ESCALA 1:25



DETALHES CAIXA DE VENTOSA
 ESCALA 1:25



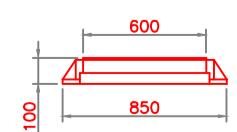
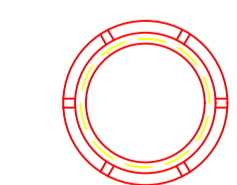
LISTA DE MATERIAL - CAIXA DE VENTOSA

ITEM	DISCRIMINAÇÃO	QUANT.	UNID.
1	VENTOSA TRIPLEX FUNÇÃO - AR/BERNADO ϕ -50mm OU SIMILAR	1	UN
2	REGISTRO DE GRAVIA SÉRIE CHATO C/FLANGES DN60mm	1	UN
3	CURVA 90° COM FLANGES, F77, ϕ 100mm	1	UN
4	PANELISO COM PORCAS E ARRUELAS P/FLANGES, ϕ 50mm	2	CJ
5	PANELISO COM PORCAS E ARRUELAS P/FLANGES, ϕ 100mm	1	CJ
6	REGIÇÃO COM FLANGES F77, 100x50mm, PN10	1	UN
7	TUOÇO COM PONTAL, PN10, ϕ 100mm - L=1000mm	2	Pç
8	TE FFP BOLSAS E FLANGE DN 100x100mm PN 10	1	Pç

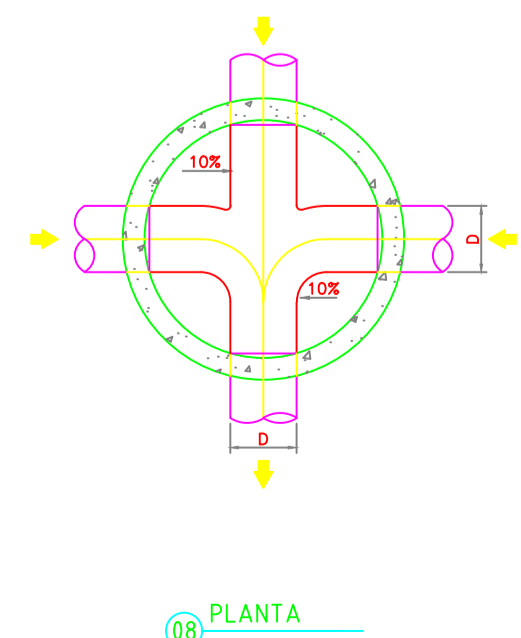
NOTAS:
 - DIMENSÕES E ELEVÇÕES EM METRO, DIÂMETROS EM MILÍMETROS, DECLIVIDADE EM METRO POR METRO, EXCETO ONDE INDICADO.
 - TODA TUBULAÇÃO DA REDE COLETORA EM PVC ϕ = 50 mm e RECALQUE EM FERRO ϕ = 110 mm, INDICADAS.
 - REDE COLETORA PROJETADA EM PEAD DE 100mm - 1485,00m.
 - LINHA DE RECALQUE PROJETADA EM PEAD DE 100mm - 927,00m.

LIBERADO PARA OBRA:
 Resp: _____
 APROVADO PELA FISCALIZAÇÃO EM: ___/___/20__

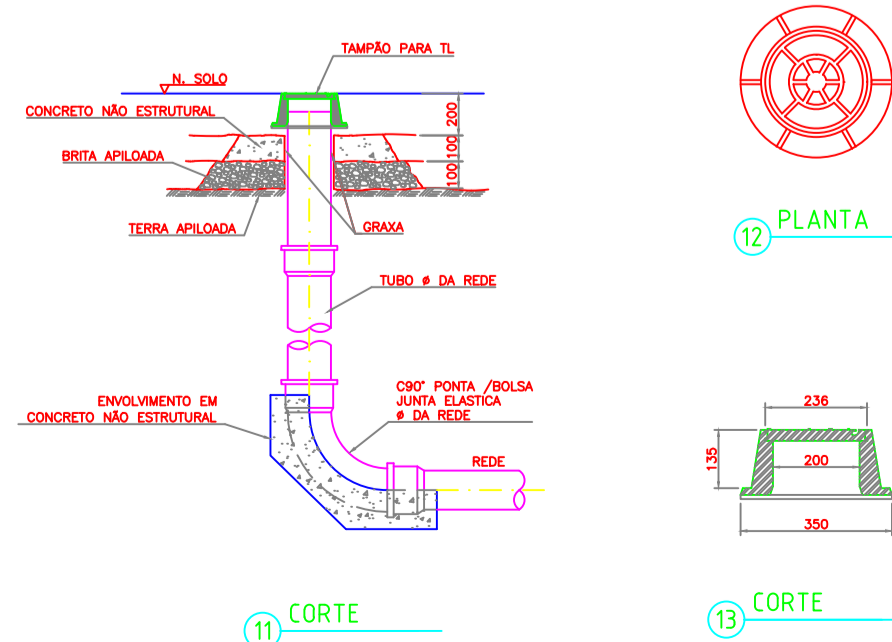
TAMPÃO DE FERRO DÚCTIL PARA CI ϕ 600mm, PV ϕ 1100mm
 ESCALA 1:25



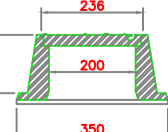
OUTRO TIPO DE CONCORDÂNCIA DE FUNDO DE POÇO DE VISITA
 PARA TUBULAÇÃO COM PROF. DE 1,50m A 2,80m
 ESCALA 1:25



TERMINAL DE LIMPEZA - TL
 SEM ESCALA



TAMPÃO PARA TL (ϕ 150)
 TAMPÃO FERRO DÚCTIL TL-200 (MONTALBAM OU SIMILAR)
 ESCALA 1:10



DISPOSIÇÃO DAS PRANCHAS

21010201.1a	0607 - REDE COLETORA DE ESGOTOS - PLANTA GERAL, "SACA 05"
21010201.2a	0607 - REDE COLETORA DE ESGOTOS - PERFIS LONGITUDINAIS DOS COLETORES 1, 3, 3+4 e 11
21010201.3a	0607 - REDE COLETORA DE ESGOTOS - PERFIS LONGITUDINAIS DOS COLETORES 5, 6, 7 e 8
21010201.4a	0607 - ESTAÇÃO ELEVADORA DE ESGOTOS PLANTAS BARRAS E CORSES
21010201.5a	0607 - ESTAÇÃO ELEVADORA DE ESGOTOS DETALHES DO CESTO
21010201.6a	0607 - REDE COLETORA DE ESGOTOS - DETALHES PROF DAS VISITAS, TUBO DE QUEDA, TERMINAL DE LIMPEZA, VALA DE ASSENTAMENTO E CAIXA DE VENTOSA
21010201.7a	0607 - REDE COLETORA DE ESGOTOS - DETALHES ESQUERDADOS DAS LIGAÇÕES DOMICILIARES

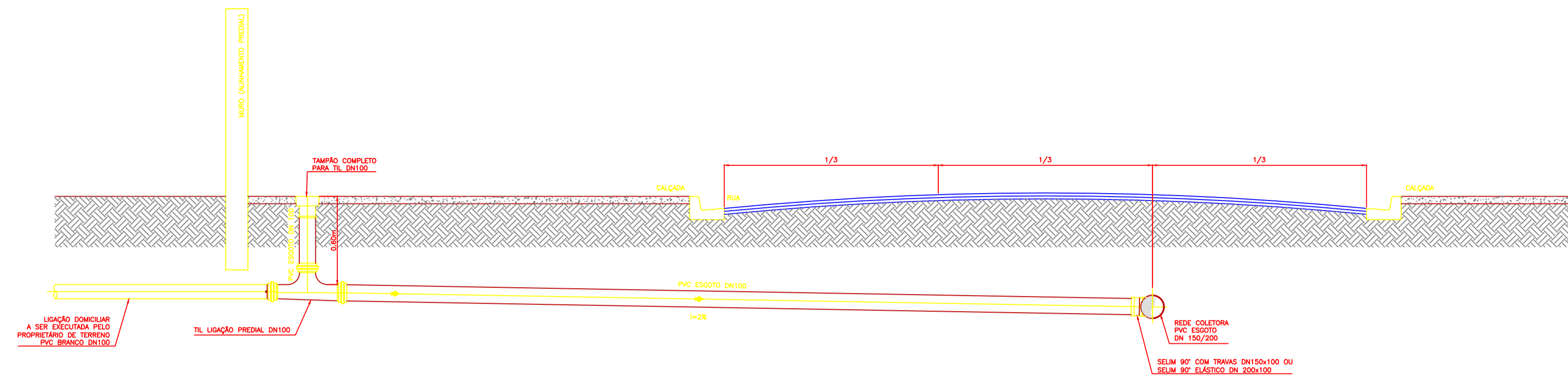
ROMA - COMÉRCIO, CONSTRUÇÕES E SERVIÇOS LTDA
 CNPJ 28.931.898/0001-30
 Av. América Central, 1.218, CEP28.911-060
 Praia do Siqueira - Cabo frio - RJ.

SISTEMA DE ESGOTAMENTO SANITÁRIO DE IGUAÍBA GRANDE - RJ
 AMPLIAÇÃO DO SISTEMA DE TEMPO SECO
 "BAIRRO CIDADE NOVA"

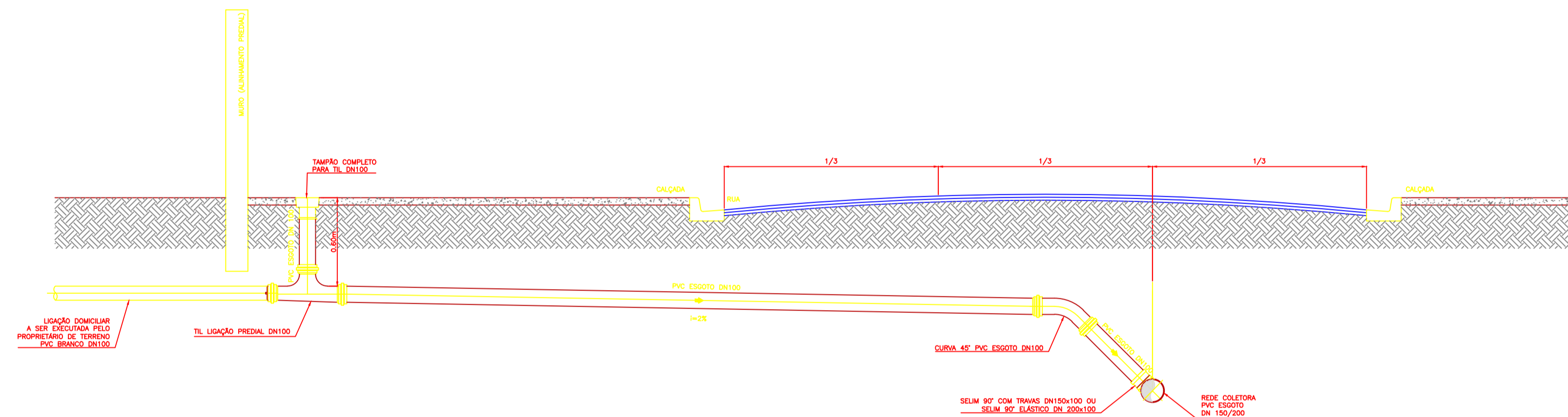
REDE COLETORA DE ESGOTO
 DETALHES TÍPICOS DAS VISITAS, TUBO DE QUEDA, TERMINAL DE LIMPEZA, VALA DE ASSENTAMENTO E CAIXA DE VENTOSA

CONSORCIÁRIA:
 COORDENADOR:
 PROJETO: Engº MARIO AUGUSTO

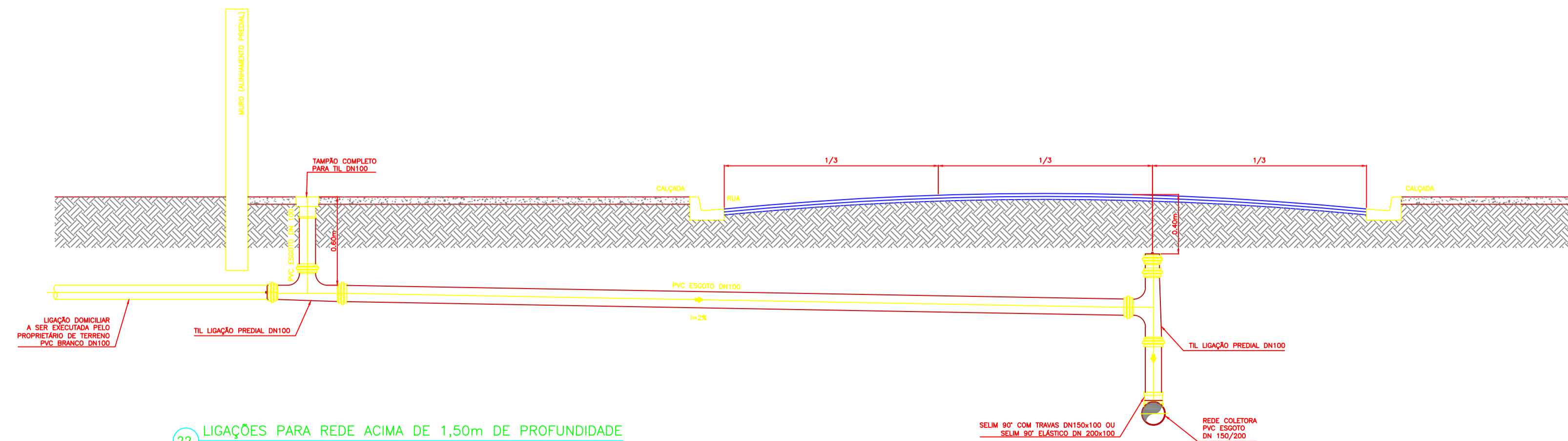
DESEMNHO: Engº MARIO AUGUSTO
 ESCALA: 1:1000
 DATA: 21/01/2021



20 LIGAÇÕES PARA REDE COM ATÉ 0,90m DE PROFUNDIDADE



21 LIGAÇÕES PARA REDE COM 0,90m 1,50 DE PROFUNDIDADE



22 LIGAÇÕES PARA REDE ACIMA DE 1,50m DE PROFUNDIDADE

DISPOSIÇÃO DAS PRANCHAS

- 21012021.1a — 0107 - REDE COLETORA DE ESGOTOS: PLANTA GERAL "BACIA 05";
- 21012021.2a — 0207 - REDE COLETORA DE ESGOTOS: PERFIS LONGITUDINAIS DOS COLETORES 1, 2, 3 e 4;
- 21012021.3a — 0307 - REDE COLETORA DE ESGOTOS: PERFIS LONGITUDINAIS DOS COLETORES 5, 6, 7 e 9;
- 21012021.4a — 0407 - ESTAÇÃO ELEVATÓRIA DE ESGOTOS PLANTAS BAIXAS E CORTES;
- 21012021.5a — 0507 - ESTAÇÃO ELEVATÓRIA DE ESGOTOS DETALHES DO CESTO;
- 21012021.6a — 0607 - REDE COLETORA DE ESGOTOS: DETALHES TIPOS DAS VISITAS, TUBO DE QUEDA, TERMINAL DE LIMPEZA, VALA DE ASSENTAMENTO E CAIXA DE VENTOSA;
- 21012021.7a — 0707 - REDE COLETORA DE ESGOTOS: DETALHES ESQUEMÁTICOS DAS LIGAÇÕES DOMICILIARES.

NOTAS:

- DIMENSÕES E ELEVAÇÕES EM METRO, DIÂMETROS EM MILÍMETROS, DECLIVIDADE EM METRO POR METRO, EXCETO ONDE INDICADO.
- TODA TUBULAÇÃO DA REDE COLETORA EM PVC $\phi = 150$ mm E RECALQUE EM PEAD $\phi = 110$ mm, INDICADAS;
- REDE COLETORA PROJETADA $\phi = 150$ mm = 1.685,00m;
- LINHA DE RECALQUE PROJETADA EM PEAD DE 110mm = 927,00m
- NORMAS UTILIZADAS NESTE PROJETO:
 - NBR 9649 NOV-1986 Projeto de Redes Coletoras de Esgoto.
 - NBR 12208 ABR-1992 Projeto de estações elevatórias de esgoto sanitário.

LIBERADO PARA OBRA:

Resp.: _____

APROVADO PELA FISCALIZAÇÃO EM: ___/___/20___

inicial	B	22/01/2021	Mário Augusto	Juarez Marques	Desenho Original
Emissão	Tipo	Data	Revisado por	Resp. Técnico	Descrição
TIPOS DE EMISSÃO	A - Preliminar	C - Para conhecimento	E - Para construção	G - Cancelado	
	B - Para liberação	D - Para cotação	F - Conf. construído		

ROMA - COMÉRCIO, CONSTRUÇÕES E SERVIÇOS LTDA
 CNPJ 28.931.898/0001-30
 Av. América Central, 1.218, CEP28.911-060
 Praia do Siqueira - Cabo frio - RJ.

TÍTULO:
**SISTEMA DE ESGOTAMENTO SANITÁRIO DE IGUABA GRANDE - RJ
 AMPLIAÇÃO DO SISTEMA DE TEMPO SECO
 "BAIRRO CIDADE NOVA"**

SUB-TÍTULO:
**REDE COLETORA DE ESGOTOS: DETALHES ESQUEMÁTICOS
 DAS LIGAÇÕES DOMICILIARES**

CONCESSIONÁRIA:
 COORDENADOR:
 Engº JUAREZ MARQUES LOPES
 PROJETO:
 Engº MÁRIO AUGUSTO

DIMENSIONAMENTO HIDRÁULICO: Engº MÁRIO AUGUSTO	Nº DOC.: DE-ROMA.PLG.IGBCN-HD.007 DESENHO: 21012021.7a	ESCALA: 1/1000 DATA: 21/01/2021	PRANCHA: 07/07
---	---	--	--------------------------